

1274571-1 ✓ 有效

OEG Miniature Relay PCF

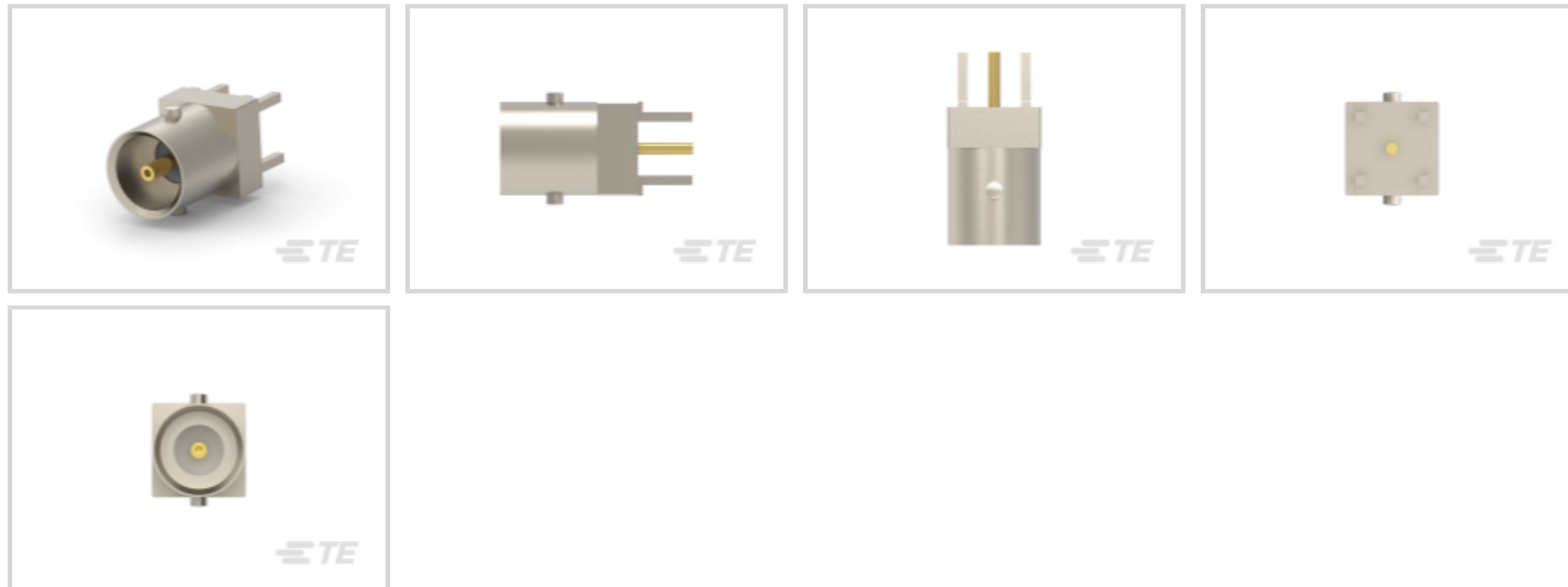
TE 内部编号 1274571-1

TE 内部产品描述 JACK, VERTICAL, PCB, MINI BNC

[在 TE 官网查看>](#)



连接器 > 射频和同轴连接器 > 射频连接器



射频接口: 迷你 BNC

射频连接器种类: 插座

射频连接器插接外直径 (近似值): 6.04 mm [ .238 in ]

阻抗: 75  $\Omega$

射频连接器耦合机制: 卡口

## 产品特性

### 产品类型特性

射频接口	迷你 BNC
射频连接器种类	插座
连接器系统	缆到板
Sealable	否
连接器和端子端接到	印刷电路板

### 结构特性

Number of Positions	1
PCB 安装方向	垂直
同轴端子数	1

### 电气特征

绝缘电阻	1000 M $\Omega$
阻抗	75 $\Omega$

### 主体特性

主体绝缘	不带
主体材料	黄铜

主体电镀材料	镍
--------	---

### 接触件特性

	1524 μin
--	----------

射频连接器中心端子电镀材料	金
---------------	---

射频连接器中心端子材料	磷青铜
-------------	-----

### 端接特性

PCB 端接方法	通孔 - 焊接
----------	---------

端接柱体和尾部长度的	4 mm[.157 in]
------------	---------------

### 机械附件

PCB 安装固定	不带
----------	----

射频连接器耦合机制	卡口
-----------	----

连接器安装类型	板安装
---------	-----

射频端子吸附方法	机械
----------	----

制动器	不带
-----	----

### 尺寸

射频连接器插接外直径（近似值）	6.04 mm[.238 in]
-----------------	------------------

PC 板上方高度	11.46 mm[.451 in]
----------	-------------------

### 使用环境

工组温度范围	-40 – 85 °C, -40 – 85 °C[-40 – 185 °F][-40 – 185 °F]
--------	--

### 操作/应用

工作频率	2 GHz
------	-------

### 包装特性

封装方法	Box
------	-----

### 其他

等级	商业
----	----

耦合螺母基材	黄铜
--------	----

电介质材料	PTFE
-------	------

### 产品合规性

如需合规文档，请访问 [TE 官网产品页面](#)。>

欧盟RoHS指令2011/65/EU	符合且适用豁免
--------------------	---------

欧盟ELV指令2000/53/EC

符合且适用豁免

中国电器电子产品有害物质限制使用管理办法（China RoHS 2，工业和信息化部携七部委2016年第32号令

受限材料超出阈值

欧盟REACH法规(EC) No. 1907/2006

欧洲化学品管理局最新发布的SvHCs候选清单: 2020年1月 (205)  
SvHCs候选清单的声明更新至: 2020年1月 (205)  
Pb (4% in Component Part)

欧盟REACH法规(EC) No. 1907/2006

欧洲化学品管理局最新发布的SvHCs候选清单: 2020年1月 (205)  
SvHCs候选清单的声明更新至: 2020年1月 (205)

卤素含量

低溴/氯 - 每种均质材料的 Br 和 Cl < 900 ppm。也不含 BFR/CFR/PVC

焊接工艺能力

通孔回流焊可达到 260°C

#### 产品合规免责声明

此信息基于对供应商的合理调查以及TE对供应商提供的信息的现有认知。此信息可能发生变化。经TE确认符合欧盟RoHS的产品编号，产品均质材料中铅、六价铬、汞、PBB、PBDE、DEHP、BBP、DBP和DIBP的最大浓度不超过0.1%，镉的最大浓度不超过0.01%或符合指令2011/65/EU(RoHS2)及其修订指令规定的豁免。根据2011/65/EU指令要求电子电气产品需要进行CE标识。元器件产品通常无需进行CE标识。经TE确认符合欧盟ELV指令的产品编号，产品均质材料中，铅、六价铬和汞的最大浓度不超过0.1%，镉的最大浓度不超过0.01%（按重量计算），或符合指令2000/53/EC(ELV)附录中规定的豁免。关于欧盟REACH法规，TE目前提供的物品中高度关注物质含量（SVHC）信息是基于欧洲化学品管理局（ECHA）“物品中物质的要求指南”（2011年4月第2版），在最终产品中高度关注物质含量按重量计算不超过0.1%。TE注意到欧洲法院在2015年9月10日的裁定（也被称为O5A：Once An Article Always An Article），对于“复杂物品”，高度关注物质含量阈值标准适用于产品本身以及组成产品的单个物品。TE已经基于新的ECHA“物品中物质的要求指南”（2017年6月第4版）完成对O5A规则的评估，并将相应更新REACH的声明。

## 配套部件



## 该系列中的其他产品 | OEG Miniature Relay PCF



Mini PCI Express 和 mSATA(1)



RJ14 连接器(3)



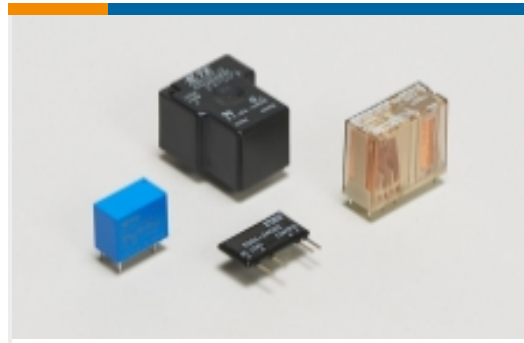
RJ22 连接器(3)



RJ25 连接器(10)



RJ45 连接器(70)



功率继电器(4)



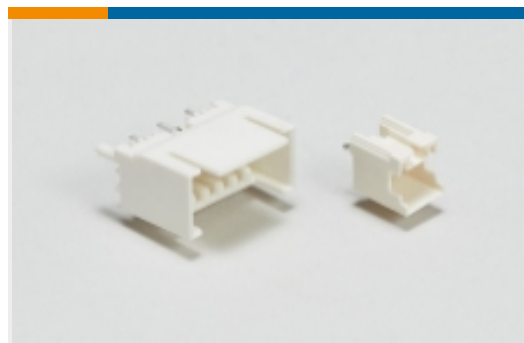
同轴端子(2)



同轴终结器(1)



射频连接器(164)



线对板接头和插座(1)



线对板连接器端子(1)

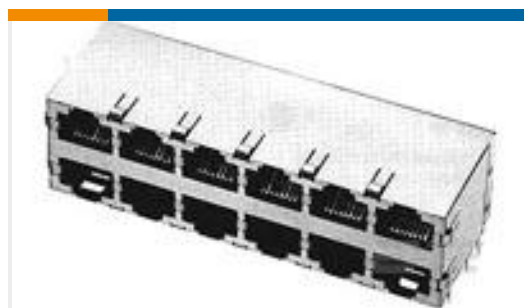


组合插座(2)

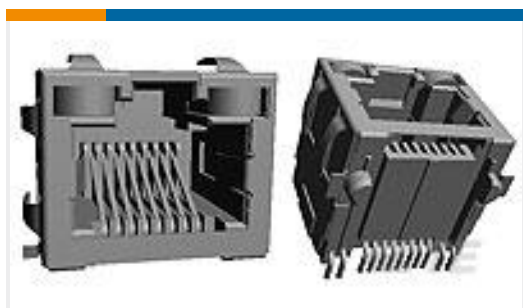
## 客户还购买了



TE 系列/零件编号5414337-1  
JACK,RTANG,SMB/PCB



TE 系列/零件编号5569264-1  
STK MJ,8POS,2X8,SHLD,CAT5



TE 系列/零件编号6339191-5  
MJ,RJ45,SMT,SHLD,LED(G/G)



TE 系列/零件编号3-794620-4  
04P MICRO MNL ASSY,R/A,HDR,LF



TE 系列/零件编号2-1445100-2  
MICRO MNL HDR ASSY S/ROW LF



TE 系列/零件编号5179029-4  
0.8FH,P06H.5,100,08/Sn,TU



TE 系列/零件编号5-1625867-0  
RP 1J 0.166W 20R 0.1% 25PPM 1K RL



TE 系列/零件编号8-1879212-3  
CPF 0402 16R9 0.1% 25PPM 1K RL





## 文档

### 产品图纸

JACK, VERTICAL, PCB, MINI BNC

英文版本

### CAD 文件

3D PDF

3D

下载查看

[ENG\\_CVM\\_CVM\\_1274571-1\\_B.2d\\_dxf.zip](#)

英文版本

下载查看

[ENG\\_CVM\\_CVM\\_1274571-1\\_B.3d\\_igs.zip](#)

英文版本

下载查看

[ENG\\_CVM\\_CVM\\_1274571-1\\_B.3d\\_stp.zip](#)

英文版本

下载CAD文件代表我接受和同意[使用条款](#)。

### 数据表/目录页

Mini BNC Connectors

英文版本

[1-1773725-8\\_RF\\_COAX\\_ORG](#)

英文版本

### 产品规格

产品规格

英文版本

产品规格

英文版本

### 产品环境合规性

TE 材料声明

英文版本