



连接器 > 射频和同轴连接器 > 射频连接器



射频接口: SMA

射频连接器种类: 插座

射频连接器插接外直径 (近似值): 6.35 mm [.25 in]

阻抗: 50 Ω

与射频电缆类型兼容: RD 316

## 产品特性

### 产品类型特性

连接器产品类型	连接器组件
射频接口	SMA
射频连接器种类	插座
与射频电缆类型兼容	RD 316
连接器系统	线到面板, 线到面板
Sealable	否
连接器和端子端接到	电线和电缆

### 结构特性

Number of Positions	1
同轴端子数	1

### 电气特征

阻抗	50 Ω
----	------

### 主体特性

电缆连接器方向	直式
主体材料	不锈钢
主体材料表面涂层	钝化

### 接触件特性

射频连接器端子配置	吸附端子
压接类型	六角

套圈材料	铜
射频连接器中心端子电镀材料	金
射频连接器中心端子材料	铍铜合金

### 端接特性

线缆端接方法	压接
--------	----

### 机械附件

面板安装方式	后部安装
射频连接器耦合机制	螺纹
连接器安装类型	Bulkhead
射频端子吸附方法	机械
制动器	不带

### 尺寸

产品长度	26.4 mm[1.0393 in]
射频连接器插接外直径（近似值）	6.35 mm[.25 in]

### 使用环境

工组温度范围	-65 – 165 °C[-85 – 329 °F]
--------	----------------------------

### 操作/应用

工作频率	12.4 GHz
------	----------

### 包装特性

封装方法	Package
------	---------

### 其他

电介质材料	PTFE
-------	------

### 产品合规性

如需合规文档，请访问 [TE 官网产品页面](#)。>

欧盟RoHS指令2011/65/EU	符合且适用豁免
欧盟ELV指令2000/53/EC	符合且适用豁免
中国电器电子产品有害物质限制使用管理办法（China RoHS 2，工业和信息化部携七部委2016年第32号令	受限材料超出阈值
欧盟REACH法规(EC) No. 1907/2006	欧洲化学品管理局最新发布的SvHCs候选清单: 2019年7月（201） SvHCs候选清单的声明更新至: 2019年7月（201） Pb (3.7% in Component Part)

欧盟REACH法规(EC) No. 1907/2006

欧洲化学品管理局最新发布的SvHCs候选清单: 2019年7月 (201)

SvHCs候选清单的声明更新至: 2019年7月 (201)

卤素含量

低溴/氯 - 每种均质材料的 Br 和 Cl < 900 ppm。也不含 BFR/CFR/PVC

焊接工艺能力

不适合采用焊接工艺

#### 产品合规免责声明

此信息基于对供应商的合理调查以及TE对供应商提供的信息的现有认知。此信息可能发生变化。经TE确认符合欧盟RoHS的产品编号，产品均质材料中铅、六价铬、汞、PBB、PBDE、DEHP、BBP、DBP和DIBP的最大浓度不超过0.1%，镉的最大浓度不超过0.01%或符合指令2011/65/EU(RoHS2)及其修订指令规定的豁免。根据2011/65/EU指令要求电子电气产品需要进行CE标识。元器件产品通常无需进行CE标识。经TE确认符合欧盟ELV指令的产品编号，产品均质材料中，铅、六价铬和汞的最大浓度不超过0.1%，镉的最大浓度不超过0.01%（按重量计算），或符合指令2000/53/EC(ELV)附录中规定的豁免。关于欧盟REACH法规，TE目前提供的物品中高度关注物质含量(SVHC)信息是基于欧洲化学品管理局(ECHA)“物品中物质的要求指南”(2011年4月第2版)，在最终产品中高度关注物质含量按重量计算不超过0.1%。TE注意到欧洲法院在2015年9月10日的裁定(也被称为O5A: Once An Article Always An Article)，对于“复杂物品”，高度关注物质含量阈值标准适用于产品本身以及组成产品的单个物品。TE已经基于新的ECHA“物品中物质的要求指南”(2017年6月第4版)完成对O5A规则的评估，并将相应更新REACH的声明。

## 配套部件





该系列中的其他产品 | AMP SMA



该系列中的其他产品 | CGS SM





LC 连接器(2)



RJ14 连接器(1)



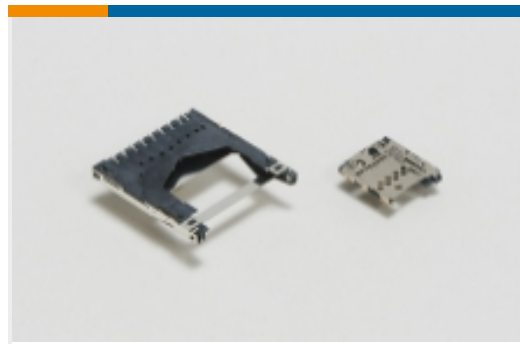
RJ22 连接器(1)



RJ25 连接器(1)



RJ45 连接器(3)



SD 卡连接器(1)



同轴端子(1)



射频连接器(116)



射频连接器发射器(3)



射频连接器护罩(10)



射频连接器硬件(1)



扩束光纤(9)



电池座(1)

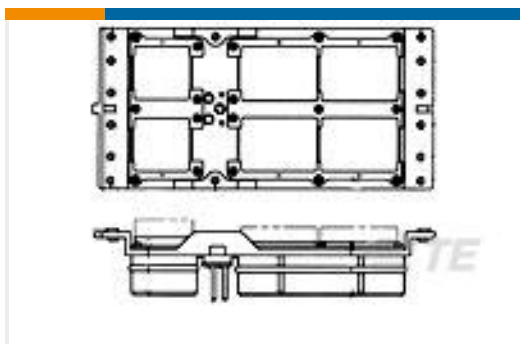


系列内适配器(4)

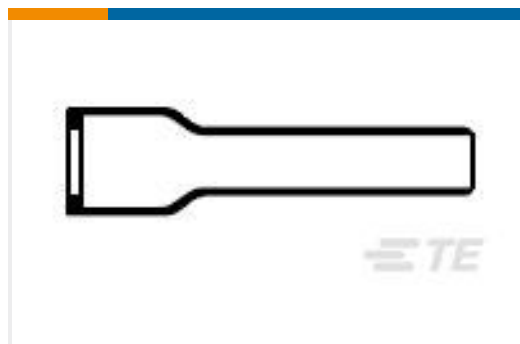


表面贴装电阻器(369)

### 客户还购买了



TE 系列/零件编号1-445717-9  
CONN ASY, ARINC 600, TCAS PLUG



TE 系列/零件编号C10674-000  
202D221-25-01/86-0



TE 系列/零件编号CTJ420E028-513  
ELEC MODULE



TE 系列/零件编号379165-000  
44A1124-24-0/4-9



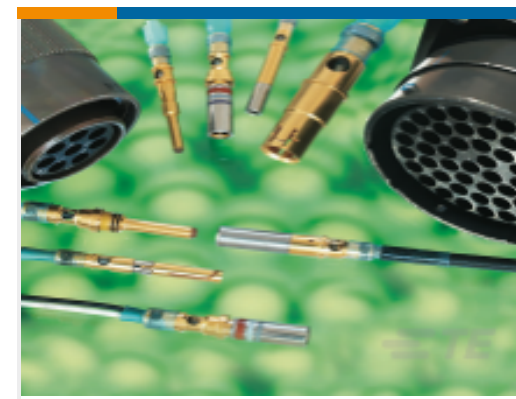
TE 系列/零件编号383132-000  
44A1124-24-2/6-9



TE 系列/零件编号CTJ-3B-02-4021  
RAIL ASSY



TE 系列/零件编号CTJ420E184-513  
ELEC MODULE



TE 系列/零件编号488105N003  
D-602-0127CS232



TE 系列/零件编号C76473N001  
S02-02-W1-22-9-100CS2870



TE 系列/零件编号EJ3518-000  
S200-2-55-20-9CS2904

## 文档

### 产品图纸

[2834 7316 02](#)

英文版本

[2834 7316 02](#)

英文版本

### CAD 文件

[3D PDF](#)

[3D](#)

下载查看

[ENG\\_CVM\\_CVM\\_1056445-1\\_A.2d\\_dxf.zip](#)

英文版本

下载查看

[ENG\\_CVM\\_CVM\\_1056445-1\\_A.3d\\_igs.zip](#)

英文版本

下载查看

[ENG\\_CVM\\_CVM\\_1056445-1\\_A.3d\\_stp.zip](#)

英文版本

下载CAD文件代表我接受和同意[使用条款](#)。

### 数据表/目录页

[SMA Connectors](#)

英文版本

### 产品规格

[Product Specification for SMA connectors with flexible cable](#)

英文版本



**产品规格**

英文版本

---

**产品环境合规性**

REACH 物质通信文档

英文版本

---

**使用说明书**

使用说明书 (美国)

英文版本