

5-532955-5 ✓ 有效

AMPMODU | AMPMODU IV/V

TE 内部编号 5-532955-5

AMPMODU IV/V, PCB Mount Receptacle, Right Angle, 30 Position,
2.54mm [.1in] Centerline, Gold, Printed Circuit Board, Contact
Current Rating (Max) 3 A

[在 TE 官网查看>](#)



连接器 > PCB 连接器 > 板对板连接器 > 板对板接头和插座



PCB 连接器组件类型: PCB 安装母端

PCB 安装方向: 直角

Number of Positions: 30

中心线 (间距) : 2.54 mm [.1 in]

Row-to-Row Spacing: 2.54 mm [.1 in]

产品特性

产品类型特性

PCB 连接器组件类型	PCB 安装母端
连接器和端子端接到	印刷电路板

结构特性

行数	2
PCB 安装方向	直角
Number of Positions	30

电气特征

端接电阻	12 mΩ
Operating Voltage	250 VAC

接触件特性

	15 μin
端子布局	直插式
端子形状和构造	正方形
PCB 端子端接区域电镀材料	锡
端子基材	磷青铜
端子接触部电镀材料	金
端子类型	插座
端子额定电流 (最大值)	3 A

端接特性

端接柱体和尾部长度的	2.92 mm[.115 in]
PCB 端接方法	通孔 - 焊接

机械附件

接合固定	不带
接合对准	带有
接合对准类型	导针槽
PCB 安装固定	不带
PCB 安装对准	不带

壳体特性

中心线 (间距)	2.54 mm[.1 in]
壳体颜色	黑色
外壳材料	热塑性

尺寸

连接器高度	8.13 mm[.32 in]
Row-to-Row Spacing	2.54 mm[.1 in]
PCB 厚度 (建议)	1.57 mm[.062 in]

使用环境

壳体温度额定值	高
工组温度范围	-65 – 105 °C

操作/应用

焊接工艺特性	板支座
电路应用	Signal

行业标准

已批准的标准	CSA LE7189, UL E28476
UL 阻燃性等级	UL 94V-0

包装特性

封装数量	55
封装方法	Tube

其他

注释	停止使用最小为 6.50 [.256] 的正极插针，以防止行与行之间发生短路。提供带较低插拔
----	--

力端子的母端配件。

产品合规性

如需合规文档，请访问 [TE 官网产品页面](#)。>

欧盟RoHS指令2011/65/EU	符合
欧盟ELV指令2000/53/EC	符合
中国电器电子产品有害物质限制使用管理办法（China RoHS 2，工业和信息化部携七部委2016年第32号令	没有超出阈值的受限材料
欧盟REACH法规(EC) No. 1907/2006	欧洲化学品管理局最新发布的SvHCs候选清单: 2019年7月（201） SvHCs候选清单的声明更新至: 2019年7月（201） 不含REACH SVHC
欧盟REACH法规(EC) No. 1907/2006	欧洲化学品管理局最新发布的SvHCs候选清单: 2019年7月（201） SvHCs候选清单的声明更新至: 2019年7月（201）
卤素含量	低卤素 - 每种均质材料的 Br、Cl、F、I < 900 ppm。也不含 BFR/CFR/PVC
焊接工艺能力	回流焊接可达到 245°C

产品合规免责声明

此信息基于对供应商的合理调查以及TE对供应商提供的信息的现有认知。此信息可能发生变化。经TE确认符合欧盟RoHS的产品编号，产品均质材料中铅、六价铬、汞、PBB、PBDE、DEHP、BBP、DBP和DIBP的最大浓度不超过0.1%，镉的最大浓度不超过0.01%或符合指令2011/65/EU(RoHS2)及其修订指令规定的豁免。根据2011/65/EU指令要求电子电气产品需要进行CE标识。元器件产品通常无需进行CE标识。经TE确认符合欧盟ELV指令的产品编号，产品均质材料中，铅、六价铬和汞的最大浓度不超过0.1%，镉的最大浓度不超过0.01%（按重量计算），或符合指令2000/53/EC(ELV)附录中规定的豁免。关于欧盟REACH法规，TE目前提供的物品中高度关注物质含量（SVHC）信息是基于欧洲化学品管理局（ECHA）“物品中物质的要求指南”（2011年4月第2版），在最终产品中高度关注物质含量按重量计算不超过0.1%。TE注意到欧洲法院在2015年9月10日的裁定（也被称为O5A：Once An Article Always An Article），对于“复杂物品”，高度关注物质含量阈值标准适用于产品本身以及组成产品的单个物品。TE已经基于新的ECHA“物品中物质的要求指南”（2017年6月第4版）完成对O5A规则的评估，并将相应更新REACH的声明。

该系列中的其他产品 | AMPMODU IV/V

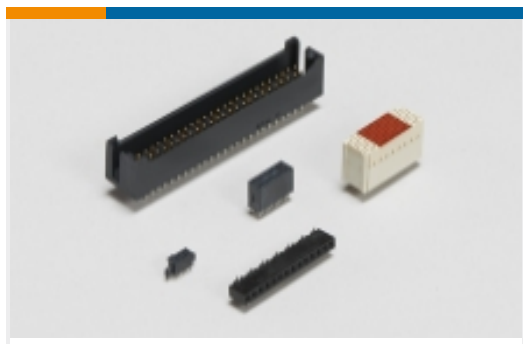




PCB 连接器键控(6)



多配置 PCB 连接器端子(26)



板对板接头和插座(788)



板对板连接器端子(6)



用于汽车、卡车、大巴和非公路车辆的壳体(2)



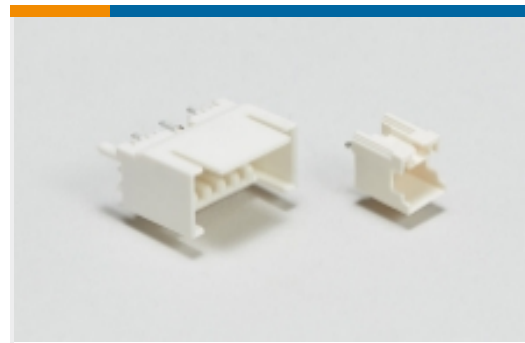
用于汽车、卡车、大巴和非公路车辆的接头(2)



矩形连接器壳体(2)



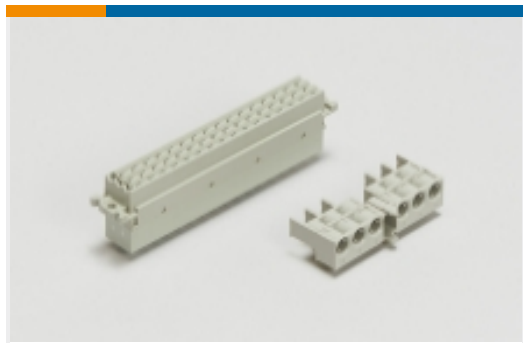
线到板连接器组件和护套(450)



线对板接头和插座(8)



线对板连接器端子(287)



背板连接器壳体(1)

客户还购买了



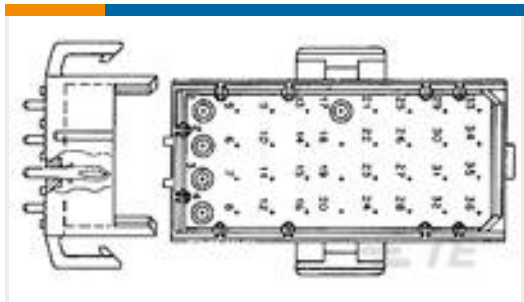
TE 系列/零件编号6-102692-7
30 MODII 2PC HDR DR SHRD, ROHS



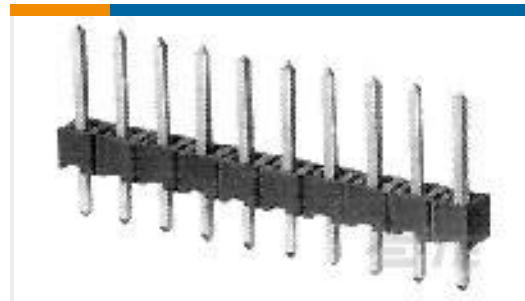
TE 系列/零件编号5535056-5
ASSY,RECPT,EUROCARD,TYPE C,L-FREE,96,.19



TE 系列/零件编号787395-5
50 50SR R/A RCPT ASSY,REDESIGN



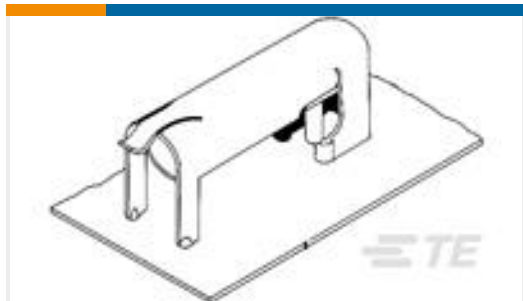
TE 系列/零件编号2-640505-2
24P MR HDR ASSY VO RED LF



TE 系列/零件编号1-103239-6
16 MODII HDR SRST B/A .100CL



TE 系列/零件编号1-207528-0
SKT HDR ASSY,12P,MMATE LF



TE 系列/零件编号50107-1
MIN SOCKET PRINTED CIRCUIT



TE 系列/零件编号6-102567-3
30 MODII 2PC HDR DR SHRD .100, ROHS



文档

产品图纸

[30 MODII 2PC CE RCPT ASSY, RoHS](#)

英文版本

CAD 文件

下载查看

[ENG_CVM_CVM_5-532955-5_Y.2d_dxf.zip](#)

英文版本

3D PDF

3D

下载查看

[ENG_CVM_CVM_5-532955-5_Y.3d_igs.zip](#)

英文版本

下载查看

[ENG_CVM_CVM_5-532955-5_Y.3d_stp.zip](#)

英文版本

下载CAD文件代表我接受和同意[使用条款](#)。

数据表/目录页

[AMPMODU_INTERCONNECTION_SYSTEM_SECTION5_CONT](#)

英文版本

产品环境合规性

[TE 材料声明](#)

英文版本