

5532436-1 ✓ 有效

AMP-HDI

TE 内部编号 5532436-1

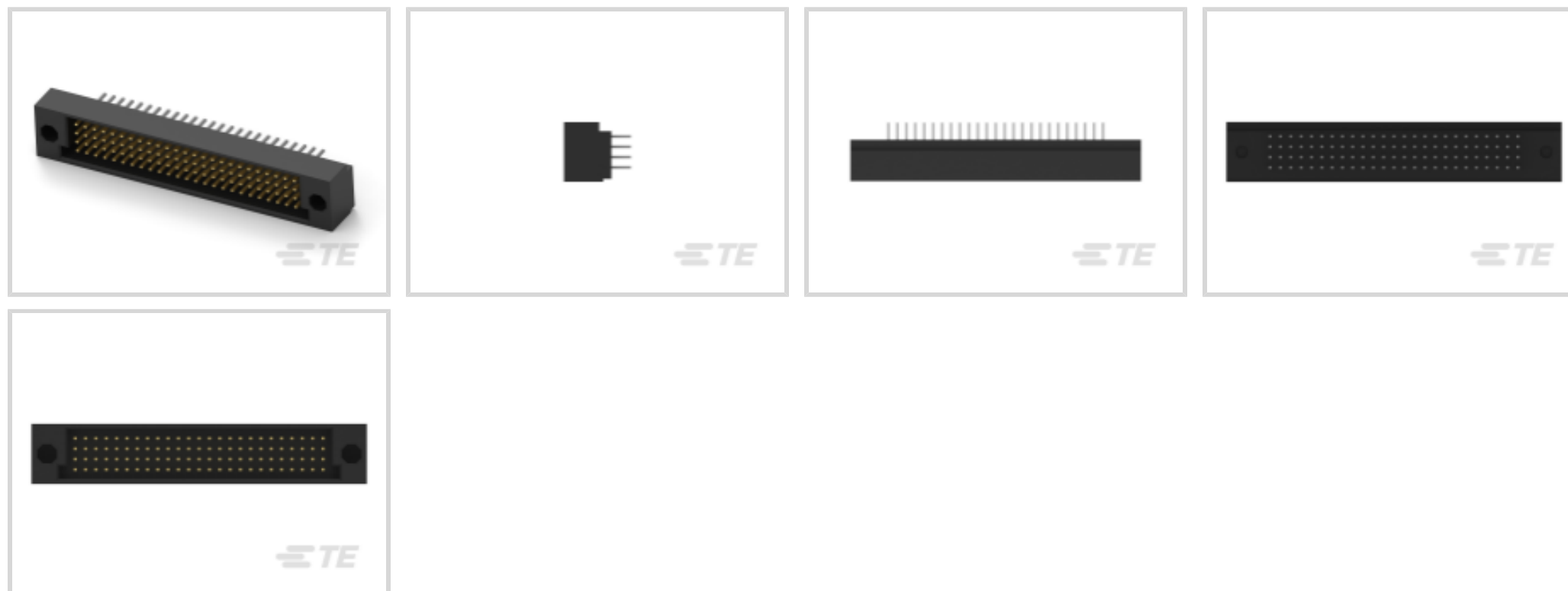
PCB Mount Header, Vertical, Board-to-Board, 100 Position, 2.54mm

[.1in] Centerline, Shrouded, Gold, Printed Circuit Board

[在 TE 官网查看>](#)



连接器 > PCB 连接器 > 板对板连接器 > 板对板接头和插座



PCB 连接器组件类型: PCB 安装接头

PCB 安装方向: 垂直

连接器系统: 板对板

Number of Positions: 100

中心线 (间距) : 2.54 mm [.1 in]

产品特性

产品类型特性

PCB 连接器组件类型	PCB 安装接头
连接器系统	板对板
接头类型	带罩
Sealable	否
连接器和端子端接到	印刷电路板

结构特性

行数	4
PCB 安装方向	垂直
Number of Positions	100
板对板配置	垂直

电气特征

绝缘电阻	4 MΩ
------	------

接触件特性

端子布局	矩阵
------	----

PCB 端子端接区域电镀材料厚度	.1 μm [3.937 μin]
端子形状和构造	四梁
PCB 端子端接区域电镀材料	锡
端子基材	铜合金
端子接触部电镀材料	金
	29.9212 μin
端子类型	插针
端子额定电流 (最大值)	3 A
端接特性	
端接柱体和尾部长度的	4.83 mm[.19 in]
PCB 端接方法	通孔 - 焊接
机械附件	
接合对准	不带
PCB 安装固定	不带
PCB 安装对准	不带
连接器安装类型	板安装
壳体特性	
中心线 (间距)	2.54 mm[.1 in]
壳体颜色	黑色
外壳材料	热塑性
尺寸	
连接器高度	11.73 mm[.461 in]
使用环境	
壳体温度额定值	高
工组温度范围	-65 – 125 $^{\circ}\text{C}$ [-85 – 257 $^{\circ}\text{F}$]
操作/应用	
电路应用	Signal
行业标准	
UL 阻燃性等级	UL 94V-0
包装特性	
封装数量	7
封装方法	Tube

产品合规性

如需合规文档，请访问 [TE 官网产品页面](#)。>

欧盟RoHS指令2011/65/EU	符合
欧盟ELV指令2000/53/EC	符合
中国电器电子产品有害物质限制使用管理办法（China RoHS 2，工业和信息化部携七部委2016年第32号令	没有超出阈值的受限材料
欧盟REACH法规(EC) No. 1907/2006	欧洲化学品管理局最新发布的SvHCs候选清单: 2019年7月 (201) SvHCs候选清单的声明更新至: 2018年1月 (181) 不含REACH SVHC
欧盟REACH法规(EC) No. 1907/2006	欧洲化学品管理局最新发布的SvHCs候选清单: 2019年7月 (201) SvHCs候选清单的声明更新至: 2018年1月 (181)
卤素含量	低卤素 - 每种匀质材料的 Br、Cl、F、I < 900 ppm。也不含 BFR/CFR/PVC
焊接工艺能力	通孔回流焊可达到 260°C

产品合规免责声明

此信息基于对供应商的合理调查以及TE对供应商提供的信息的现有认知。此信息可能发生变化。经TE确认符合欧盟RoHS的产品编号，产品均质材料中铅、六价铬、汞、PBB、PBDE、DEHP、BBP、DBP和DIBP的最大浓度不超过0.1%，镉的最大浓度不超过0.01%或符合指令2011/65/EU(RoHS2)及其修订指令规定的豁免。根据2011/65/EU指令要求电子电气产品需要进行CE标识。元器件产品通常无需进行CE标识。经TE确认符合欧盟ELV指令的产品编号，产品均质材料中，铅、六价铬和汞的最大浓度不超过0.1%，镉的最大浓度不超过0.01%（按重量计算），或符合指令2000/53/EC(ELV)附录中规定的豁免。关于欧盟REACH法规，TE目前提供的物品中高度关注物质含量(SVHC)信息是基于欧洲化学品管理局(ECHA)“物品中物质的要求指南”(2011年4月第2版)，在最终产品中高度关注物质含量按重量计算不超过0.1%。TE注意到欧洲法院在2015年9月10日的裁定（也被称为O5A：Once An Article Always An Article），对于“复杂物品”，高度关注物质含量阈值标准适用于产品本身以及组成产品的单个物品。TE已经基于新的ECHA“物品中物质的要求指南”(2017年6月第4版)完成对O5A规则的评估，并将相应更新REACH的声明。

配套部件

 <p>TE 系列/零件编号 5532903-2 ASSY,RECPT,R.ANGLE,HDI,LEAD-FR</p>	 <p>TE 系列/零件编号 532436-1 HDI PIN ASSY 4 ROW 100 POS</p>	 <p>TE 系列/零件编号 532903-2 HDI RECP ASSY 4 ROW 100 POS</p>
--	---	--

客户还购买了



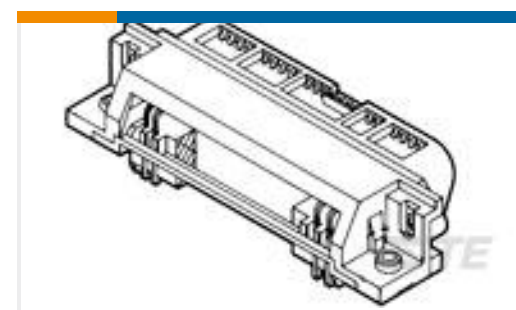
TE 系列/零件编号5532436-5
ASSY,PIN,VERTICAL,HDI,LEAD-FRE



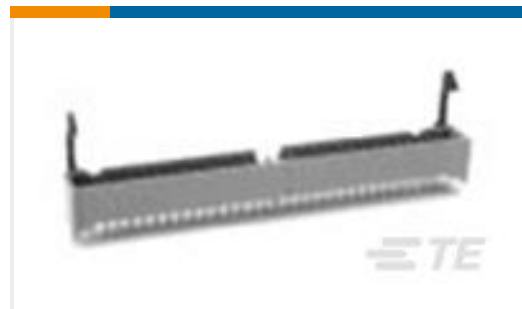
TE 系列/零件编号532434-1
HDI RECP ASSY 4 ROW 100 POS



TE 系列/零件编号532436-1
HDI PIN ASSY 4 ROW 100 POS



TE 系列/零件编号5553121-2
ASSY, EMI RCPT, 24 POSN, RTANG



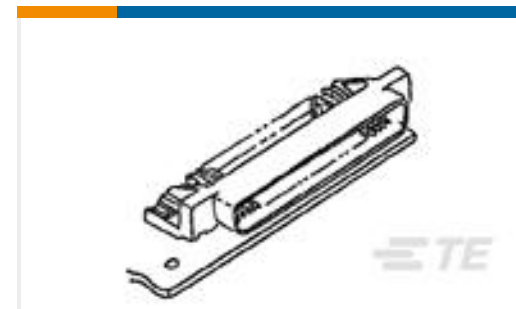
TE 系列/零件编号3-1761711-1
IDC LOW PRO HDR 34P VERT LG LA



TE 系列/零件编号5-435626-2
LOW PROFILE DIP SW 5POSN AU



TE 系列/零件编号5-87577-4
14 MODII HDR DRRR SHRD LF



TE 系列/零件编号5174217-1
AMPLIMITE.050 PLUG ASS'Y (H) 30P
PB-FREE



TE 系列/零件编号2-1445097-8
MICRO MNL HDR ASSY S/ROW AU LF

文档

产品图纸

[ASSY,PIN,VERTICAL,HDI,LEAD-FRE](#)

英文版本

CAD 文件

[3D PDF](#)

3D

[下载查看](#)

[ENG_CVM_CVM_5532436-1_B.2d_dxf.zip](#)

英文版本

[下载查看](#)

[ENG_CVM_CVM_5532436-1_B.3d_igs.zip](#)

英文版本

[下载查看](#)

[ENG_CVM_CVM_5532436-1_B.3d_stp.zip](#)

英文版本

下载CAD文件代表我接受和同意 [使用条款](#)。

数据表/目录页



[1-1773957-5_AMP_HDI_BTBT_CONNECTORS_EN](#)

英文版本

[产品规格](#)

[应用规格](#)

英文版本

[产品环境合规性](#)

[TE 材料声明](#)

英文版本

[使用说明书](#)

[使用说明书 \(美国\)](#)

英文版本