

1658462-1 ✓ 有效

MICTOR

TE 内部编号 1658462-1

PCB Mount Receptacle, Vertical, Board-to-Board, 40 Position, .8mm
[.031in] Centerline, Select Gold, Printed Circuit Board

[在 TE 官网查看>](#)



连接器 > PCB 连接器 > 板对板连接器 > 板对板接头和插座



PCB 连接器组件类型: PCB 安装母端

PCB 安装方向: 垂直

连接器系统: 板对板

Number of Positions: 40

中心线 (间距) : .8 mm [.031 in]

产品特性

产品类型特性

PCB 连接器组件类型	PCB 安装母端
连接器系统	板对板
Sealable	否
连接器和端子端接到	印刷电路板

结构特性

行数	2
可堆叠	否
连接器端子负载状态	满载
PCB 安装方向	垂直
Number of Positions	40
板对板配置	夹层

电气特征

介质耐压 (最大值)	675 VAC
绝缘电阻	2 MΩ



阻抗	100 Ω
----	-------

Operating Voltage	125 VAC
-------------------	---------

接触件特性

PCB 端子端接区域电镀材料厚度	.76 μm[29.9212 μin]
------------------	---------------------

端子形状和构造	单梁
---------	----

PCB 端子端接区域电镀材料	金
----------------	---

端子基材	磷青铜
------	-----

端子接触部电镀材料	优选金
-----------	-----

29.9212 μin

端子类型	插座
------	----

端子额定电流（最大值）	1.25 A, 9.5 A
-------------	---------------

端接特性

PCB 端接方法	表面贴装
----------	------

机械附件

PCB 安装对准类型	定位柱
------------	-----

接合固定	带有
------	----

接合对准	不带
------	----

PCB 安装固定	带有
----------	----

PCB 安装对准	带有
----------	----

连接器安装类型	板安装
---------	-----

壳体特性

中心线（间距）	.8 mm[.031 in]
---------	----------------

壳体颜色	黑色
------	----

外壳材料	LCP（液晶聚合物）
------	------------

尺寸

连接器高度	3.05 mm[.119865 in]
-------	---------------------

.136371 in

堆叠高度	5 mm, 8 mm, 11 mm, 16 mm, 19 mm, 22 mm, 25 mm, 30 mm[1.181 in]
------	--

使用环境

工组温度范围	-65 – 125 °C[-85 – 257 °F]
--------	----------------------------

操作/应用



装配工艺特点	无
电路应用	电源和信号
行业标准	
UL 阻燃性等级	UL 94V-0
包装特性	
封装数量	96
封装方法	Tray, 盒和托盘
其他	
注释	建议使用支座。请联系产品工程部获取建议。

产品合规性

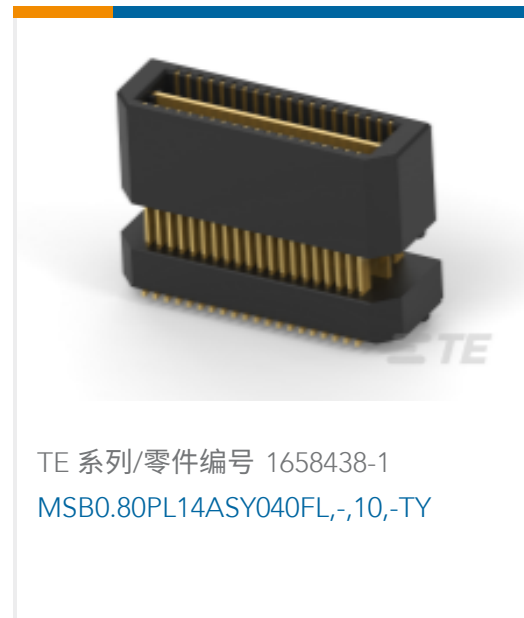
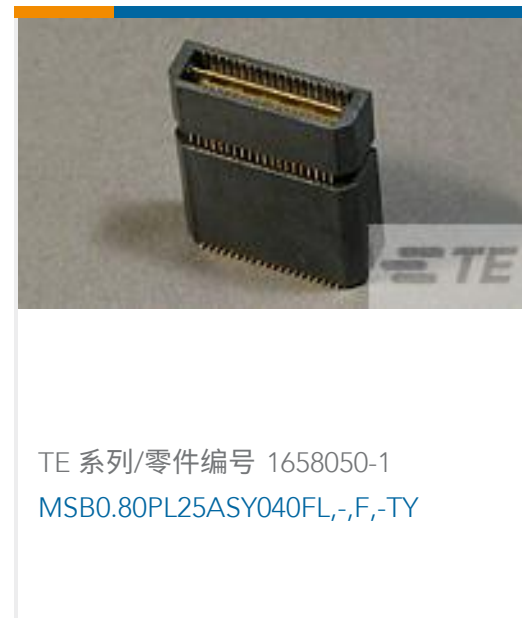
如需合规文档，请访问 [TE 官网产品页面](#)。>

欧盟RoHS指令2011/65/EU	符合
欧盟ELV指令2000/53/EC	符合
中国电器电子产品有害物质限制使用管理办法（China RoHS 2，工业和信息化部携七部委2016年第32号令	没有超出阈值的受限材料
欧盟REACH法规(EC) No. 1907/2006	Current ECHA Candidate List: JUL 2019 (201) Candidate List Declared Against: JUL 2019 (201) Does not contain REACH SVHC
欧盟REACH法规(EC) No. 1907/2006	Current ECHA Candidate List: JUL 2019 (201) Candidate List Declared Against: JUL 2019 (201)
卤素含量	低卤素 - 每种均质材料的 Br、Cl、F、I < 900 ppm。也不含 BFR/CFR/PVC
焊接工艺能力	回流焊接可达到 260°C

产品合规免责声明

此信息基于对供应商的合理调查以及TE对供应商提供的信息的现有认知。此信息可能发生变化。经TE确认符合欧盟RoHS的产品编号，产品均质材料中铅、六价铬、汞、PBB、PBDE、DEHP、BBP、DBP和DIBP的最大浓度不超过0.1%，镉的最大浓度不超过0.01%或符合指令2011/65/EU(RoHS2)及其修订指令规定的豁免。根据2011/65/EU指令要求电子电气产品需要进行CE标识。元器件产品通常无需进行CE标识。经TE确认符合欧盟ELV指令的产品编号，产品均质材料中，铅、六价铬和汞的最大浓度不超过0.1%，镉的最大浓度不超过0.01%（按重量计算），或符合指令2000/53/EC(ELV)附录中规定的豁免。关于欧盟REACH法规，TE目前提供的物品中高度关注物质含量（SVHC）信息是基于欧洲化学品管理局（ECHA）“物品中物质的要求指南”（2011年4月第2版），在最终产品中高度关注物质含量按重量计算不超过0.1%。TE注意到欧洲法院在2015年9月10日的裁定（也被称为O5A：Once An Article Always An Article），对于“复杂物品”，高度关注物质含量阈值标准适用于产品本身以及组成产品的单个物品。TE已经基于新的ECHA“物品中物质的要求指南”（2017年6月第4版）完成对O5A规则的评估，并将相应更新REACH的声明。

配套部件



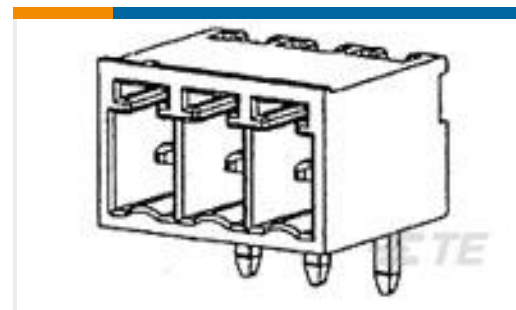
客户还购买了



TE 系列/零件编号2007852-3
IMP100S,H,V5P10C,UG,OEW39,5.5



TE 系列/零件编号1658470-1
MSB0.80PL30ASY040FL,-,30,-TY



TE 系列/零件编号1776135-2
2P TERMI-BLOK HDR,HIGH TEMP



TE 系列/零件编号2007855-3
IMP100S,H,V5P10C,UG,REW39,5.5



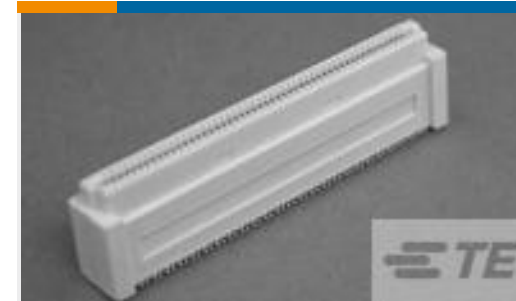
TE 系列/零件编号2170207-2
1X6 QSFP CAGE ASSEMBLY THRU
BEZEL WITH



TE 系列/零件编号4-6450860-2
MBXLE VERT RCPT pf 2LP+8S+2P



TE 系列/零件编号5-5177986-0
0.8FH,P05H.5,200,30/Sn,TR,SC



TE 系列/零件编号6-6123212-0
0.8FH,R13H.5,200,30/Sn,TU



TE 系列/零件编号6888135-1
100 50SR R/A,REDESIGN



TE 系列/零件编号7-6450550-1
MBXL VERT RCPT 2P+24S+2P

文档

产品图纸

[MSB0.80RC-ASY040FL,-,30,-TY](#)

英文版本

CAD 文件

[3D PDF](#)

3D

[下载查看](#)

[ENG_CVM_CVM_1658462-1_L_c-1658462-1-l.2d_dxf.zip](#)

英文版本

[下载查看](#)

[ENG_CVM_CVM_1658462-1_L_c-1658462-1-l.3d_igs.zip](#)

英文版本

[下载查看](#)

[ENG_CVM_CVM_1658462-1_L_c-1658462-1-l.3d_stp.zip](#)

英文版本

下载CAD文件代表我接受和同意 [使用条款](#)。

数据表/目录页



[MICTOR SB Interconnection System](#)

英文版本

[MICTOR SB CONNECTORS](#)

英文版本

[MICTOR SB CONNECTORS](#)

[MICTOR SB CONNECTORS](#)

英文版本

[MICTOR SB CONNECTORS](#)

[产品规格](#)

[应用规格](#)

英文版本