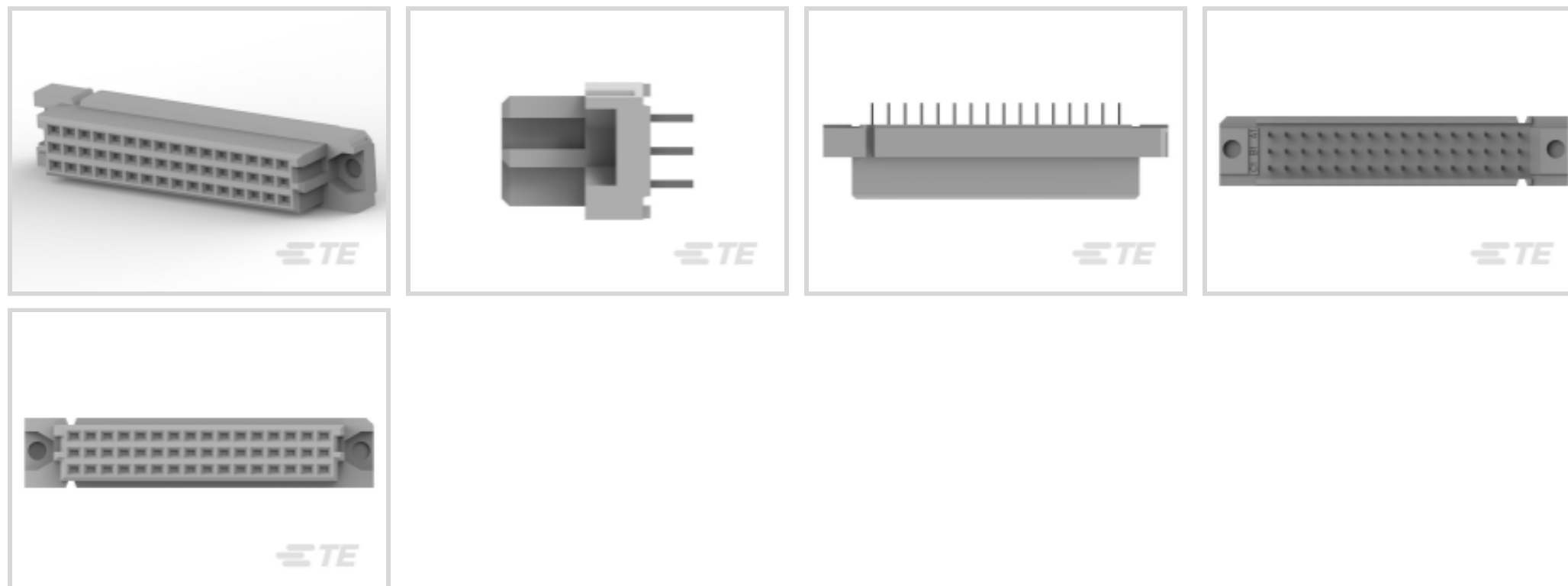


连接器 > PCB 连接器 > 背板连接器 > Eurocard 连接器



连接器和壳体类型: 母端

连接器系统: 板对板

端接柱体和尾部长度的: 3.3 mm [.13 in]

Number of Positions: 48

中心线 (间距) : 2.54 mm [.1 in]

产品特性

产品类型特性

连接器和壳体类型	母端
连接器系统	板对板
Sealable	否
连接器和端子端接到	印刷电路板
DIN 尺寸	标准
DIN 级别	II

结构特性

Number of Positions	48
行数	3
PCB 安装方向	垂直
列数	16
装载行	A, B, C
信号位置数量	48

接触件特性

端子截面	.25 x .25 mm [.6 x .6 in]
------	---------------------------

端子类型	插座
------	----

PCB 端子端接区域电镀材料	锡
----------------	---

端子基材	铜合金
------	-----

端子额定电流 (最大值)	1.5 A
--------------	-------

端接特性

PCB 端接方法	通孔 - 焊接
----------	---------

端接柱体和尾部长度	3.3 mm[.13 in]
-----------	----------------

机械附件

接合对准类型	极化, 极化
--------	--------

接合对准	带有
------	----

PCB 安装对准	不带
----------	----

PCB 安装固定	不带
----------	----

连接器安装类型	板安装
---------	-----

壳体特性

外壳材料	聚合物 - GF
------	----------

中心线 (间距)	2.54 mm[.1 in]
----------	----------------

尺寸

连接器高度	6.4 mm
-------	--------

Row-to-Row Spacing	2.54 mm[.1 in]
--------------------	----------------

使用环境

工组温度范围	-55 – 105 °C[-67 – 221 °F]
--------	----------------------------

操作/应用

屏蔽	否
----	---

电路应用	Signal
------	--------

行业标准

UL 阻燃性等级	UL 94V-0
----------	----------

包装特性

封装方法	Box
------	-----

产品合规性

如需合规文档，请访问 [TE 官网产品页面](#)。>

欧盟RoHS指令2011/65/EU	符合
--------------------	----

欧盟ELV指令2000/53/EC

符合

中国电器电子产品有害物质限制使用管理办法（China RoHS 2，工业和信息化部携七部委2016年第32号令

没有超出阈值的受限材料

欧盟REACH法规(EC) No. 1907/2006

欧洲化学品管理局最新发布的SvHCs候选清单: 2019年7月（201）
SvHCs候选清单的声明更新至: 2019年1月（197）
不含REACH SVHC

欧盟REACH法规(EC) No. 1907/2006

欧洲化学品管理局最新发布的SvHCs候选清单: 2019年7月（201）
SvHCs候选清单的声明更新至: 2019年1月（197）

卤素含量

非低卤素 - 包含 Br 或 Cl > 900 ppm。

焊接工艺能力

波峰焊接可达到 265°C

产品合规免责声明

此信息基于对供应商的合理调查以及TE对供应商提供的信息的现有认知。此信息可能发生变化。经TE确认符合欧盟RoHS的产品编号，产品均质材料中铅、六价铬、汞、PBB、PBDE、DEHP、BBP、DBP和DIBP的最大浓度不超过0.1%，镉的最大浓度不超过0.01%或符合指令2011/65/EU(RoHS2)及其修订指令规定的豁免。根据2011/65/EU指令要求电子电气产品需要进行CE标识。元器件产品通常无需进行CE标识。经TE确认符合欧盟ELV指令的产品编号，产品均质材料中，铅、六价铬和汞的最大浓度不超过0.1%，镉的最大浓度不超过0.01%（按重量计算），或符合指令2000/53/EC(ELV)附录中规定的豁免。关于欧盟REACH法规，TE目前提供的物品中高度关注物质含量（SVHC）信息是基于欧洲化学品管理局（ECHA）“物品中物质的要求指南”（2011年4月第2版），在最终产品中高度关注物质含量按重量计算不超过0.1%。TE注意到欧洲法院在2015年9月10日的裁定（也被称为O5A：Once An Article Always An Article），对于“复杂物品”，高度关注物质含量阈值标准适用于产品本身以及组成产品的单个物品。TE已经基于新的ECHA“物品中物质的要求指南”（2017年6月第4版）完成对O5A规则的评估，并将相应更新REACH的声明。

配套部件





客户还购买了





文档

产品图纸

ASSY,RECEPTACLE,EUROCARD,TYPE

英文版本

CAD 文件

3D PDF

3D

下载查看

[ENG_CVM_CVM_5535070-5_A.2d_dxf.zip](#)

英文版本

下载查看

[ENG_CVM_CVM_5535070-5_A.3d_igs.zip](#)

英文版本

下载查看

[ENG_CVM_CVM_5535070-5_A.3d_stp.zip](#)

英文版本

下载CAD文件代表我接受和同意[使用条款](#)。

产品规格

应用规格

英文版本

应用规格

英文版本

CHAMP Action Pin Connectors

英文版本

产品环境合规性

[MD_5535070-5_06302014618_dmtec](#)

英文版本

[MD_5535070-5_06302014618_dmtec](#)

英文版本