



连接器 > 卡和插座连接器 > 内存卡连接器 > 智能卡连接器



产品类型: 接触件模块

Number of Positions: 6

接受卡厚度: .76 mm [.03 in]

电缆: 不带

电缆安装方式: 无电缆

产品特性

产品类型特性

插件导轨槽	不带
卡斜插	不带
卡类型	智能卡
开关种类	非密封
产品类型	接触件模块
连接器和端子端接到	印刷电路板
应力消除	不带
外形	标准

结构特性

卡检测开关	带有
卡检测开关位置	否
外壳	带有
信号位置数量	8
Number of Positions	6
电缆	不带
电缆安装方式	无电缆

接触件特性

开关端子数	2
端子底板材料	镍
PCB 端子端接区域电镀材料	锡

端子基材	磷青铜
端子额定电流 (最大值)	.2 A
端子接触部电镀厚度	30 μin
端子接触部电镀材料	金

端接特性

端接类型	IDC
------	-----

机械附件

PCB 安装方式	表面贴装
连接器安装类型	板安装

壳体特性

中心线 (间距)	2.54 mm[.1 in]
壳体颜色	黑色
外壳材料	高温热塑性塑料

尺寸

PC 板上方高度	1.5 mm, 1.55 mm[.059 in]
接受卡厚度	.76 mm[.03 in]

使用环境

工组温度范围	-40 – 90 °C[-40 – 194 °F]
--------	---------------------------

操作/应用

耐用性等级	50000 Cycles
电路应用	Signal

包装特性

封装方法	纸箱
------	----

产品合规性

如需合规文档，请访问 [TE 官网产品页面](#)。>

欧盟RoHS指令2011/65/EU	未进行合规性审核
欧盟ELV指令2000/53/EC	符合
中国电器电子产品有害物质限制使用管理办法 (China RoHS 2, 工业和信息化部携七部委2016年第32号令)	没有超出阈值的受限材料
欧盟REACH法规(EC) No. 1907/2006	欧洲化学品管理局最新发布的SvHCs候选清单: 2019年7月 (201) 尚未进行合规性审核

欧盟REACH法规(EC) No. 1907/2006

欧洲化学品管理局最新发布的SvHCs候选清单: 2019年7月 (201)
尚未进行合规性审核

卤素含量

非低卤素 - 包含 Br 或 Cl > 900 ppm。

焊接工艺能力

尚未进行焊接工艺可能性审核

产品合规免责声明

此信息基于对供应商的合理调查以及TE对供应商提供的信息的现有认知。此信息可能发生变化。经TE确认符合欧盟RoHS的产品编号，产品均质材料中铅、六价铬、汞、PBB、PBDE、DEHP、BBP、DBP和DIBP的最大浓度不超过0.1%，镉的最大浓度不超过0.01%或符合指令2011/65/EU(RoHS2)及其修订指令规定的豁免。根据2011/65/EU指令要求电子电气产品需要进行CE标识。元器件产品通常无需进行CE标识。经TE确认符合欧盟ELV指令的产品编号，产品均质材料中，铅、六价铬和汞的最大浓度不超过0.1%，镉的最大浓度不超过0.01%（按重量计算），或符合指令2000/53/EC(ELV)附录中规定的豁免。关于欧盟REACH法规，TE目前提供的物品中高度关注物质含量（SVHC）信息是基于欧洲化学品管理局（ECHA）“物品中物质的要求指南”（2011年4月第2版），在最终产品中高度关注物质含量按重量计算不超过0.1%。TE注意到欧洲法院在2015年9月10日的裁定（也被称为O5A：Once An Article Always An Article），对于“复杂物品”，高度关注物质含量阈值标准适用于产品本身以及组成产品的单个物品。TE已经基于新的ECHA“物品中物质的要求指南”（2017年6月第4版）完成对O5A规则的评估，并将相应更新REACH的声明。

客户还购买了



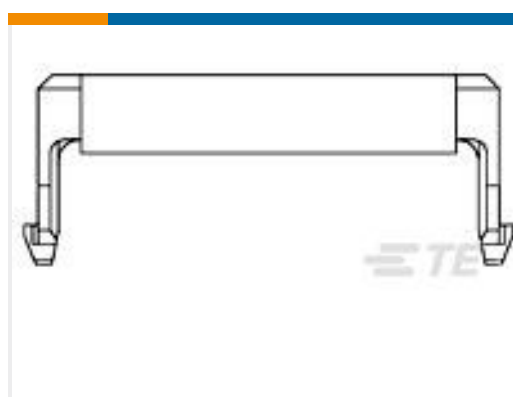
TE 系列/零件编号2170785-6
CAGE ASSY, 1X4, QSFP28, GASKET,
HS, LP



TE 系列/零件编号2-640388-0
20P MTA156 HDR ASSY RN STR F/L



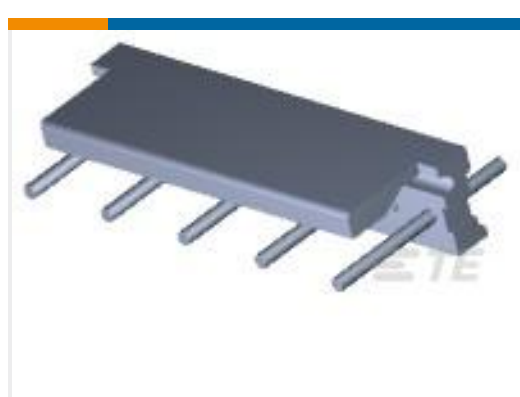
TE 系列/零件编号5-640441-2
22P MTA100 CONN ASSY WHT



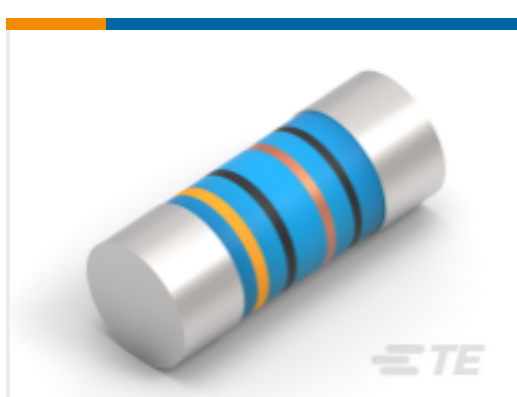
TE 系列/零件编号1-111614-1
050 STRAIN RELIEF 2MM



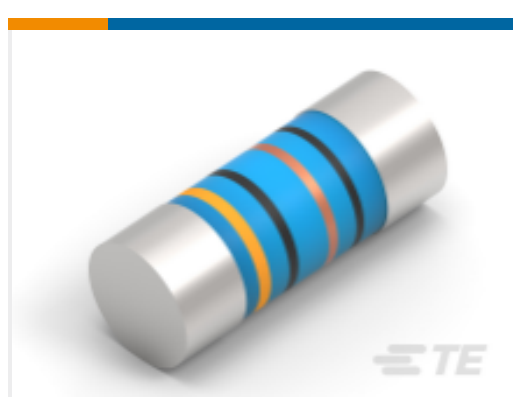
TE 系列/零件编号1-640388-7
17P MTA156 HDR ASSY RN STR F/L



TE 系列/零件编号641992-3
09P MTA156 HDR ASSY WO#2,4,6,8



TE 系列/零件编号3-2176315-9
MELF SMA_A 120R 1% 50PPM 0204 0.4
W



TE 系列/零件编号2176317-4
MELF SMA-A 2R2 1% 50PPM 0207 1W

文档

产品图纸

SMT CARD CONN LOW PROFILE 8POS

英文版本

CAD 文件

3D PDF

3D

下载查看

ENG_CVM_CVM_5145323-2_O.2d_dxf.zip



英文版本

下载查看

[ENG_CVM_CVM_5145323-2_O.3d_igs.zip](#)

英文版本

下载查看

[ENG_CVM_CVM_5145323-2_O.3d_stp.zip](#)

英文版本

下载CAD文件代表我接受和同意[使用条款](#)。

产品规格

应用规格

英文版本