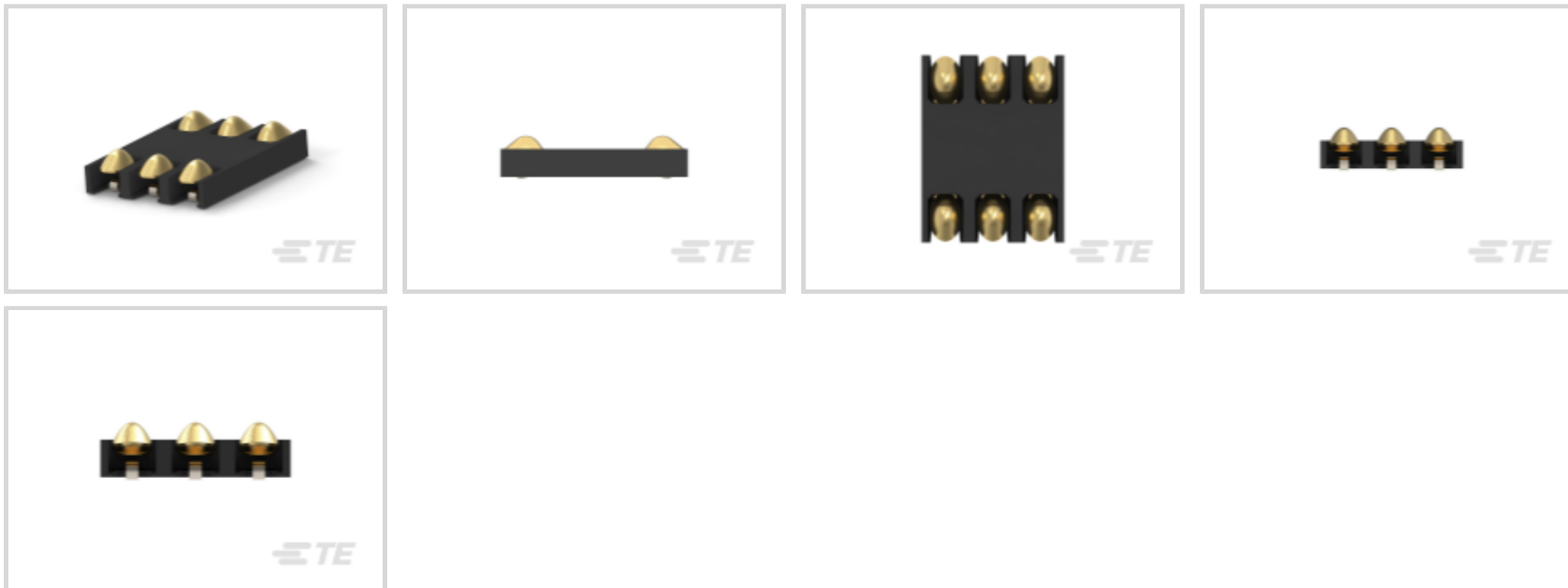




连接器 > 卡和插座连接器 > 内存卡连接器 > SIM 卡连接器



卡类型: 2FF 小型 SIM

Number of Positions: 6

中心线 (间距) : 2.54 mm [.1 in]

端子数量: 6

PCB 安装方式: 表面贴装

产品特性

产品类型特性

| | |
|-----------|--------------|
| 卡停止 | 不带 |
| 插件导轨槽 | 不带 |
| 模块类型 | SIM (安全身份模块) |
| 卡类型 | 2FF 小型 SIM |
| 连接器和端子端接到 | 印刷电路板 |
| 产品类型 | 连接器 |

结构特性

| | |
|---------------------|------|
| 卡检测开关 | 不带 |
| 插卡种类 | 正常插入 |
| Number of Positions | 6 |
| 端子数量 | 6 |

电气特征

| | |
|------------|--------|
| 额定电流 (最大值) | .5 A |
| 额定电压 | 30 VAC |

主体特性

| | |
|-------|-----|
| 弹射器类型 | 推挽式 |
|-------|-----|

接触件特性

| | |
|------|-------|
| 端子基材 | 选择性镀金 |
|------|-------|

| | |
|--------------|------|
| 端子额定电流 (最大值) | .5 A |
|--------------|------|

机械附件

| | |
|--------|----|
| 连接器稳定肋 | 不带 |
|--------|----|

| | |
|----------|------|
| PCB 安装方式 | 表面贴装 |
|----------|------|

| | |
|---------|-----|
| 连接器安装类型 | 板安装 |
|---------|-----|

| | |
|-------|---|
| 端子定位力 | 否 |
|-------|---|

壳体特性

| | |
|----------|----------------|
| 中心线 (间距) | 2.54 mm[.1 in] |
|----------|----------------|

| | |
|------|-------------|
| 外壳材料 | LCP (液晶聚合物) |
|------|-------------|

| | |
|------|----|
| 壳体颜色 | 黑色 |
|------|----|

尺寸

| | |
|----------|-----------------|
| PC 板上方高度 | 1.5 mm[.059 in] |
|----------|-----------------|

使用环境

| | |
|--------|--|
| 工组温度范围 | -40 – 85 °C, -40 – 85 °C[-40 – 185 °F][-40 – 185 °F] |
|--------|--|

操作/应用

| | |
|-------|-------------|
| 耐用性等级 | 5000 Cycles |
|-------|-------------|

| | |
|------|--------|
| 电路应用 | Signal |
|------|--------|

行业标准

| | |
|----------|----------|
| UL 易燃性等级 | UL 94V-0 |
|----------|----------|

包装特性

| | |
|------|------|
| 封装数量 | 1450 |
|------|------|

| | |
|------|-----|
| 封装方法 | 磁带盘 |
|------|-----|

产品合规性

如需合规文档，请访问 [TE 官网产品页面](#)。>

| | |
|--------------------|----|
| 欧盟RoHS指令2011/65/EU | 符合 |
|--------------------|----|

| | |
|-------------------|----|
| 欧盟ELV指令2000/53/EC | 符合 |
|-------------------|----|

| | |
|---------------------------------------|-------------|
| 中国电器电子产品有害物质限制使用管理办法 (China RoHS 2, 工 | 没有超出阈值的受限材料 |
|---------------------------------------|-------------|

业和信息化部携七部委2016年第32号令

欧盟REACH法规(EC) No. 1907/2006

欧洲化学品管理局最新发布的SvHCs候选清单: 2019年7月 (201)

SvHCs候选清单的声明更新至: 2018年6月 (191)

不含REACH SVHC

欧盟REACH法规(EC) No. 1907/2006

欧洲化学品管理局最新发布的SvHCs候选清单: 2019年7月 (201)

SvHCs候选清单的声明更新至: 2018年6月 (191)

卤素含量

低卤素 - 每种匀质材料的 Br、Cl、F、I < 900 ppm。也不含 BFR/CFR/PVC

焊接工艺能力

回流焊接可达到 260°C

产品合规免责声明

此信息基于对供应商的合理调查以及TE对供应商提供的信息的现有认知。此信息可能发生变化。经TE确认符合欧盟RoHS的产品编号，产品均质材料中铅、六价铬、汞、PBB、PBDE、DEHP、BBP、DBP和DIBP的最大浓度不超过0.1%，镉的最大浓度不超过0.01%或符合指令2011/65/EU(RoHS2)及其修订指令规定的豁免。根据2011/65/EU指令要求电子电气产品需要进行CE标识。元器件产品通常无需进行CE标识。经TE确认符合欧盟ELV指令的产品编号，产品均质材料中，铅、六价铬和汞的最大浓度不超过0.1%，镉的最大浓度不超过0.01%（按重量计算），或符合指令2000/53/EC(ELV)附录中规定的豁免。关于欧盟REACH法规，TE目前提供的物品中高度关注物质含量（SVHC）信息是基于欧洲化学品管理局（ECHA）“物品中物质的要求指南”（2011年4月第2版），在最终产品中高度关注物质含量按重量计算不超过0.1%。TE注意到欧洲法院在2015年9月10日的裁定（也被称为O5A：Once An Article Always An Article），对于“复杂物品”，高度关注物质含量阈值标准适用于产品本身以及组成产品的单个物品。TE已经基于新的ECHA“物品中物质的要求指南”（2017年6月第4版）完成对O5A规则的评估，并将相应更新REACH的声明。

该系列中的其他产品 | SIM Connectors



LC 连接器(1)



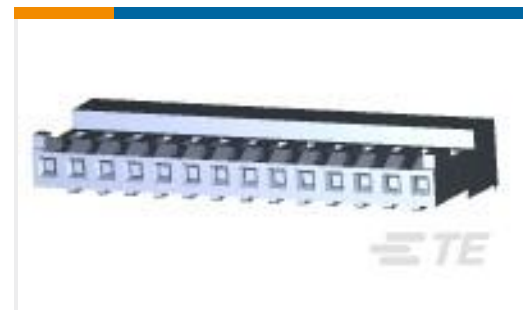
SIM 卡连接器(20)

客户还购买了

TE 系列/零件编号1-1827864-8
DYNAMIC 1200D REC HSG 16PX
BLACKTE 系列/零件编号2-406541-3
MJ,INV,1X1,6PNL G.,100"ST,SN,
NARROW POSTTE 系列/零件编号2-647127-4
04P MTA156 SHRD HDR ASSY LFTE 系列/零件编号1734101-5
Champ050 series,50pos,Au over PdNi



TE 系列/零件编号1-1735447-4
HPI 2.0 RECEPTACLE HOUSING, 14P



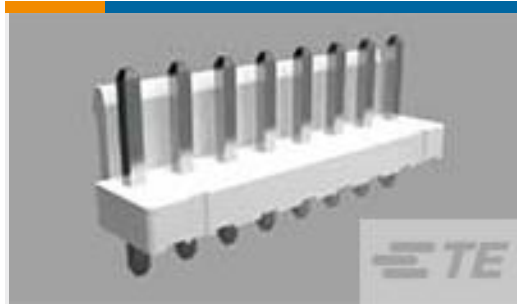
TE 系列/零件编号4-643818-4
14P MTA156 CONN ASSY 20AWG YEL



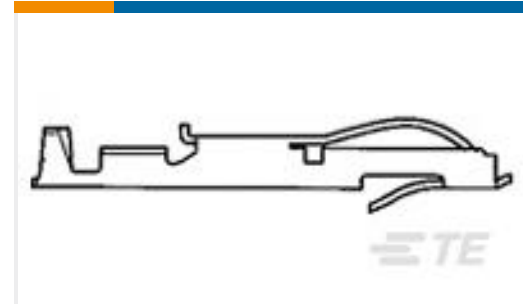
TE 系列/零件编号2013297-1
SEMI-HARD TRAY DDR3 204P 8H ST



TE 系列/零件编号1871058-2
PCI EXPRESS CONN. EON TYPE, 64P,
L=2.0



TE 系列/零件编号1-1744037-0
10P EC PWR.200 CL HDR ASSY VRT



TE 系列/零件编号5-583616-2
CONT.CRP.SNAP TW.LF. STRIP

文档

产品图纸

SIM CONNECTOR 5 DIRECTIONAL

英文版本

CAD 文件

下载查看

[ENG_CVM_CVM_1-1705300-5_J_c-1-1705300-5-j.3d_igs.zip](#)

英文版本

下载查看

[ENG_CVM_CVM_1-1705300-5_J_c-1-1705300-5-j.3d_stp.zip](#)

英文版本

3D PDF

3D

下载查看

[ENG_CVM_CVM_1-1705300-5_J_c-1-1705300-5-j.2d_dxf.zip](#)

英文版本

下载CAD文件代表我接受和同意 [使用条款](#)。

数据表/目录页

[Products for Mobile Equipment](#)

英文版本

[2-1773464-0_SIM_Card_Connectors_Quick_Reference_Guide](#)

英文版本

产品规格

应用规格

英文版本

