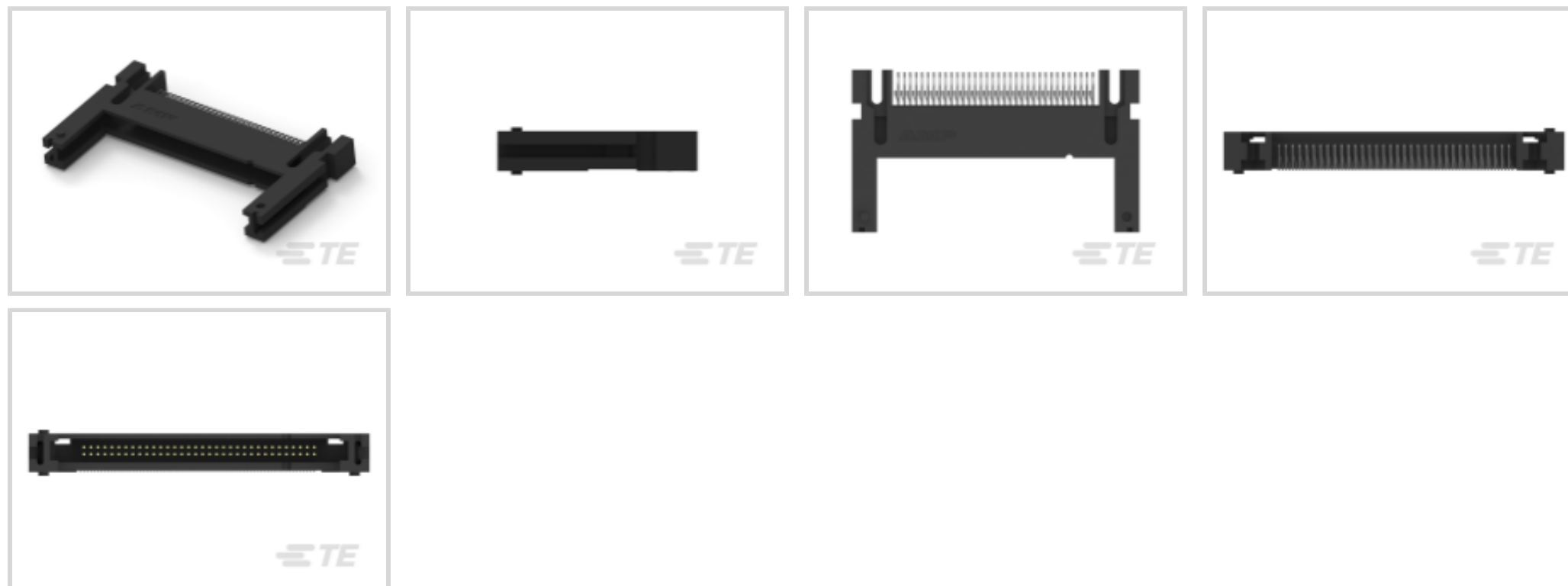


连接器 > 卡和插座连接器 > 内存卡连接器 > PCMCIA 连接器



连接器种类: 头 - 插针

接头类型: 仅公端

连接器系统: 缆到板

Number of Positions: 68

中心线 (间距) : 1.27 mm [.05 in]

产品特性

产品类型特性

连接器种类	头 - 插针
接头类型	仅公端
连接器系统	缆到板
Sealable	否
连接器和端子端接到	印刷电路板
产品类型	连接器
外形	标准
屏蔽	否

结构特性

引线配置	交错
Number of Positions	68
行数	2
卡槽数	1
预装	是

电气特征

电压	3.3 VAC
主体特性	
压紧	不带
颜色	黑色
接触件特性	
端子底板材料	镍
PCB 端子端接区域电镀材料	锡
端子基材	黄铜
端子额定电流 (最大值)	.1 A
端子接触部电镀材料	金
端子接触部电镀厚度	30 μ m
端子类型	插针
机械附件	
板载	顶面
PCB 安装方式	表面贴装
安装角度	直角
连接器安装类型	板安装
接合对准	不带
壳体特性	
中心线 (间距)	1.27 mm[.05 in]
外壳材料	LCP (液晶聚合物)
尺寸	
PC 板上方高度	6.98 mm
使用环境	
工组温度范围	-20 – 70 °C[-4 – 158 °F]
操作/应用	
电路应用	Signal
行业标准	
UL 易燃性等级	UL 94V-0
包装特性	
封装方法	托盘, 盒和托盘

封装数量

20

其他

注释

需要使用两个尺寸 M2 螺钉（客户提供）来实现应变消除。

产品合规性

如需合规文档，请访问 [TE 官网产品页面](#)。>

欧盟RoHS指令2011/65/EU

符合

欧盟ELV指令2000/53/EC

符合

中国电器电子产品有害物质限制使用管理办法（China RoHS 2，工业和信息化部携七部委2016年第32号令

没有超出阈值的受限材料

欧盟REACH法规(EC) No. 1907/2006

欧洲化学品管理局最新发布的SvHCs候选清单: 2019年7月（201）
SvHCs候选清单的声明更新至: 2019年7月（201）
不含REACH SVHC

欧盟REACH法规(EC) No. 1907/2006

欧洲化学品管理局最新发布的SvHCs候选清单: 2019年7月（201）
SvHCs候选清单的声明更新至: 2019年7月（201）

卤素含量

低卤素 - 每种均质材料的 Br、Cl、F、I < 900 ppm。也不含 BFR/CFR/PVC

焊接工艺能力

回流焊接可达到 260°C

产品合规免责声明

此信息基于对供应商的合理调查以及TE对供应商提供的信息的现有认知。此信息可能发生变化。经TE确认符合欧盟RoHS的产品编号，产品均质材料中铅、六价铬、汞、PBB、PBDE、DEHP、BBP、DBP和DIBP的最大浓度不超过0.1%，镉的最大浓度不超过0.01%或符合指令2011/65/EU(RoHS2)及其修订指令规定的豁免。根据2011/65/EU指令要求电子电气产品需要进行CE标识。元器件产品通常无需进行CE标识。经TE确认符合欧盟ELV指令的产品编号，产品均质材料中，铅、六价铬和汞的最大浓度不超过0.1%，镉的最大浓度不超过0.01%（按重量计算），或符合指令2000/53/EC(ELV)附录中规定的豁免。关于欧盟REACH法规，TE目前提供的物品中高度关注物质含量（SVHC）信息是基于欧洲化学品管理局（ECHA）“物品中物质的要求指南”（2011年4月第2版），在最终产品中高度关注物质含量按重量计算不超过0.1%。TE注意到欧洲法院在2015年9月10日的裁定（也被称为O5A：Once An Article Always An Article），对于“复杂物品”，高度关注物质含量阈值标准适用于产品本身以及组成产品的单个物品。TE已经基于新的ECHA“物品中物质的要求指南”（2017年6月第4版）完成对O5A规则的评估，并将相应更新REACH的声明。

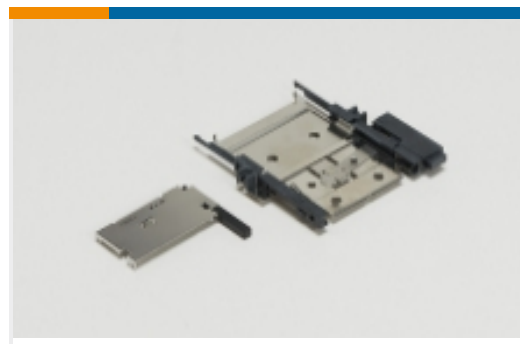
该系列中的其他产品 | [Raychem STSS](#)



PCMCIA 连接器(2)



USB 电缆组件(3)



卡弹出器(3)

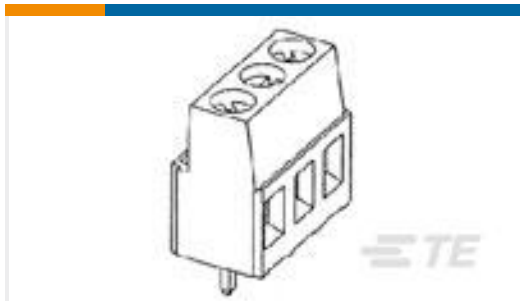


射频连接器(2)



系列间适配器(1)

客户还购买了



TE 系列/零件编号1-282841-7
TERMI-BLOK PCB W.LOCK 5.08 mm



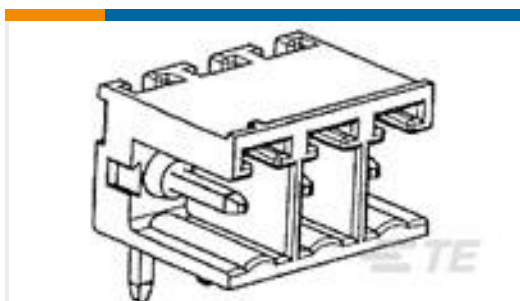
TE 系列/零件编号3-282837-2
TERMI-BLOK,PCB,13P,INKSTAMP



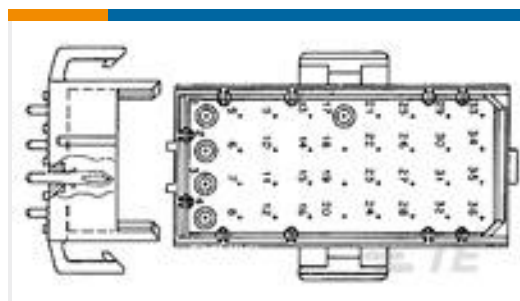
TE 系列/零件编号1-1375549-3
14 MTE VERT SMT HDR FULL SN-PB



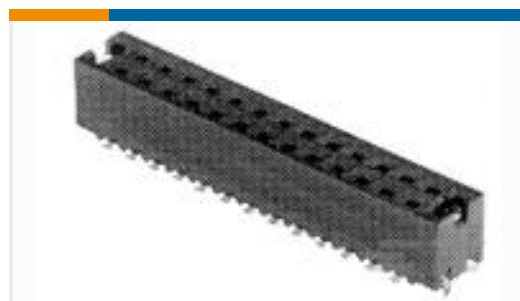
TE 系列/零件编号1-1375549-7
18 MTE VERT SMT HDR FULL SN-PB



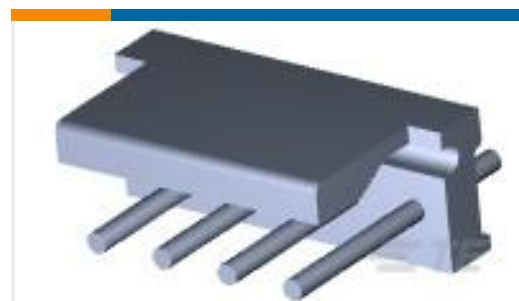
TE 系列/零件编号1-284540-2
12 POS TERMI-BLOK 900 O.E. 3,5



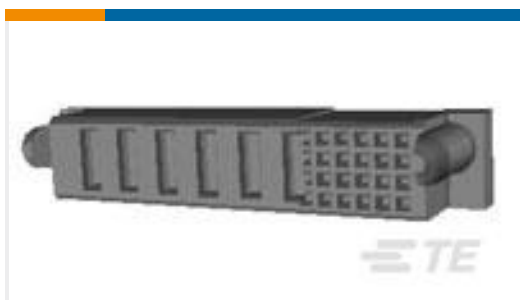
TE 系列/零件编号1-608017-4
36 POS MR HEADER ASSY SPCL LF



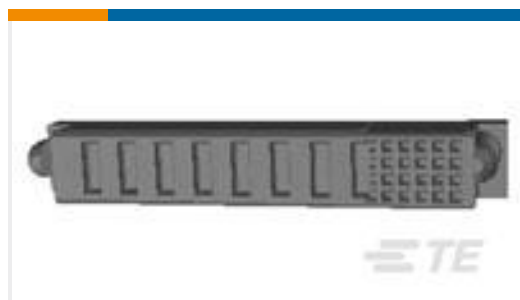
TE 系列/零件编号2-147747-0
40 MODIV VRT DR SFMNT 30AU



TE 系列/零件编号3-647338-5
05P MTA156 HDR ASSY OMIT#5 LF



TE 系列/零件编号6450861-4
MBXLE VERT RCPT 24S + 6P



TE 系列/零件编号6450861-5
MBXLE VERT RCPT 24S + 8P

文档



产品图纸

68 MEMCD HDR STD SMT TOP LV, N

英文版本

CAD 文件

3D PDF

英文版本

下载查看

[ENG_CVM_5535651-6_O.2d_dxf.zip](#)

英文版本

下载查看

[ENG_CVM_5535651-6_O.3d_igs.zip](#)

英文版本

下载查看

[ENG_CVM_5535651-6_O.3d_stp.zip](#)

英文版本

下载CAD文件代表我接受和同意[使用条款](#)。

产品规格

应用规格

英文版本