

146839-1 ✓ 有效

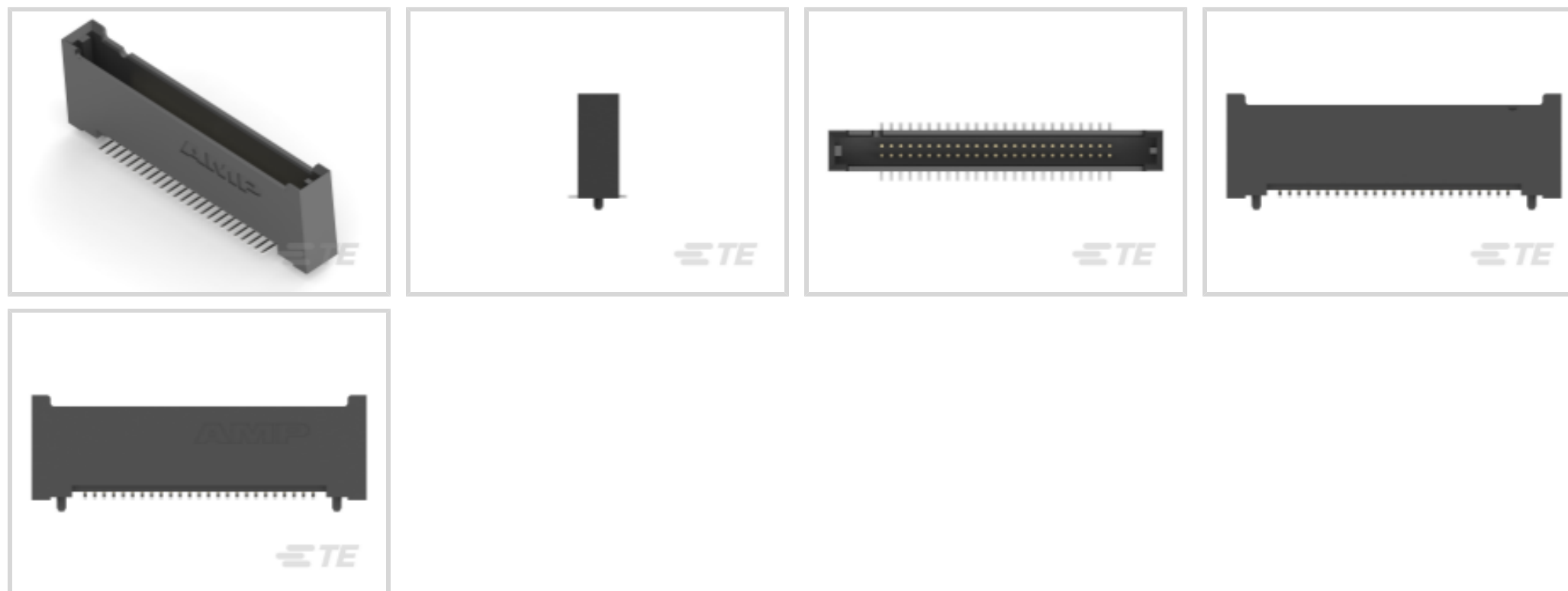
TE 内部编号 146839-1

TE 内部产品描述 50 MC HDR VERT SMTW/BRD LOC

[在 TE 官网查看>](#)



连接器 > 卡和插座连接器 > 内存卡连接器 > CompactFlash 连接器



连接器系统: 缆到板

Number of Positions: 50

中心线 (间距) : 1.27 mm [.05 in]

行数: 2

PCB 安装方式: 表面贴装, 表面贴装交错引线

产品特性

产品类型特性

CompactFlash 产品类型	仅公端
PCB 偏移	0 mm[0 in]
格式	CompactFlash
连接器系统	缆到板
Sealable	否
连接器和端子端接到	印刷电路板
产品类型	可拆卸的内存产品
外形	低
屏蔽	否

结构特性

引线配置	交错
Number of Positions	50
行数	2

主体特性

压紧	不带
颜色	黑色

接触件特性

真空带	带有
端子底板材料	镍
PCB 端子端接区域电镀材料	锡铅
端子基材	黄铜
端子额定电流 (最大值)	.5 A
端子接触部电镀材料	金
端子接触部电镀厚度	30 μin

机械附件

PCB 安装方式	表面贴装, 表面贴装交错引线
安装角度	垂直
连接器安装类型	板安装

壳体特性

中心线 (间距)	1.27 mm[.05 in]
外壳材料	LCP (液晶聚合物)

操作/应用

电路应用	Signal
------	--------

行业标准

UL 易燃性等级	UL 94V-0
----------	----------

包装特性

封装方法	盒和管, 管
------	--------

产品合规性

如需合规文档, 请访问 [TE 官网产品页面](#)。>

欧盟RoHS指令2011/65/EU	不符合
欧盟ELV指令2000/53/EC	不符合
中国电器电子产品有害物质限制使用管理办法 (China RoHS 2, 工业和信息化部携七部委2016年第32号令)	受限材料超出阈值
欧盟REACH法规(EC) No. 1907/2006	欧洲化学品管理局最新发布的SvHCs候选清单: 2019年7月 (201) SvHCs候选清单的声明更新至: 2019年7月 (201) Pb (13% in Component Part)
欧盟REACH法规(EC) No. 1907/2006	

欧洲化学品管理局最新发布的SvHCs候选清单: 2019年7月 (201)

SvHCs候选清单的声明更新至: 2019年7月 (201)

卤素含量

低卤素 - 每种匀质材料的 Br、Cl、F、I < 900 ppm。也不含 BFR/CFR/PVC

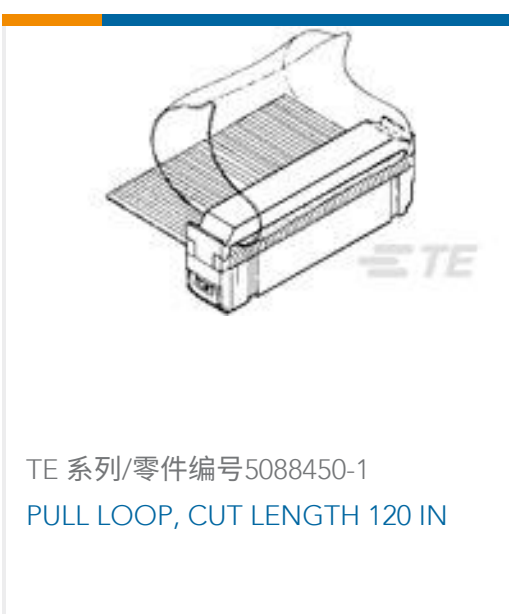
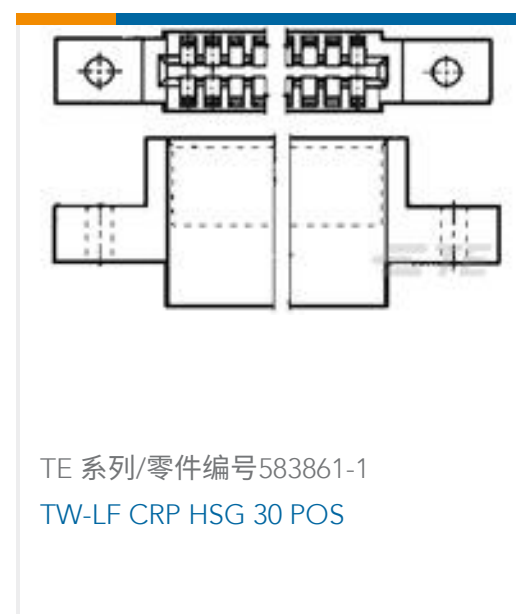
焊接工艺能力

回流焊接可达到 260°C

产品合规免责声明

此信息基于对供应商的合理调查以及TE对供应商提供的信息的现有认知。此信息可能发生变化。经TE确认符合欧盟RoHS的产品编号，产品均质材料中铅、六价铬、汞、PBB、PBDE、DEHP、BBP、DBP和DIBP的最大浓度不超过0.1%，镉的最大浓度不超过0.01%或符合指令2011/65/EU(RoHS2)及其修订指令规定的豁免。根据2011/65/EU指令要求电子电气产品需要进行CE标识。元器件产品通常无需进行CE标识。经TE确认符合欧盟ELV指令的产品编号，产品均质材料中，铅、六价铬和汞的最大浓度不超过0.1%，镉的最大浓度不超过0.01%（按重量计算），或符合指令2000/53/EC(ELV)附录中规定的豁免。关于欧盟REACH法规，TE目前提供的物品中高度关注物质含量(SVHC)信息是基于欧洲化学品管理局(ECHA)“物品中物质的要求指南”(2011年4月第2版)，在最终产品中高度关注物质含量按重量计算不超过0.1%。TE注意到欧洲法院在2015年9月10日的裁定(也被称为O5A: Once An Article Always An Article)，对于“复杂物品”，高度关注物质含量阈值标准适用于产品本身以及组成产品的单个物品。TE已经基于新的ECHA“物品中物质的要求指南”(2017年6月第4版)完成对O5A规则的评估，并将相应更新REACH的声明。

客户还购买了





文档

产品图纸

[50 MC HDR VERT SMTW/BRD LOC](#)

英文版本

CAD 文件

[3D PDF](#)

3D

[下载查看](#)

[ENG_CVM_CVM_146839-1_F.2d_dxf.zip](#)

英文版本

[下载查看](#)

[ENG_CVM_CVM_146839-1_F.3d_igs.zip](#)

英文版本

[下载查看](#)

[ENG_CVM_CVM_146839-1_F.3d_stp.zip](#)

英文版本

下载CAD文件代表我接受和同意 [使用条款](#)。

产品环境合规性

[TE 材料声明](#)

英文版本