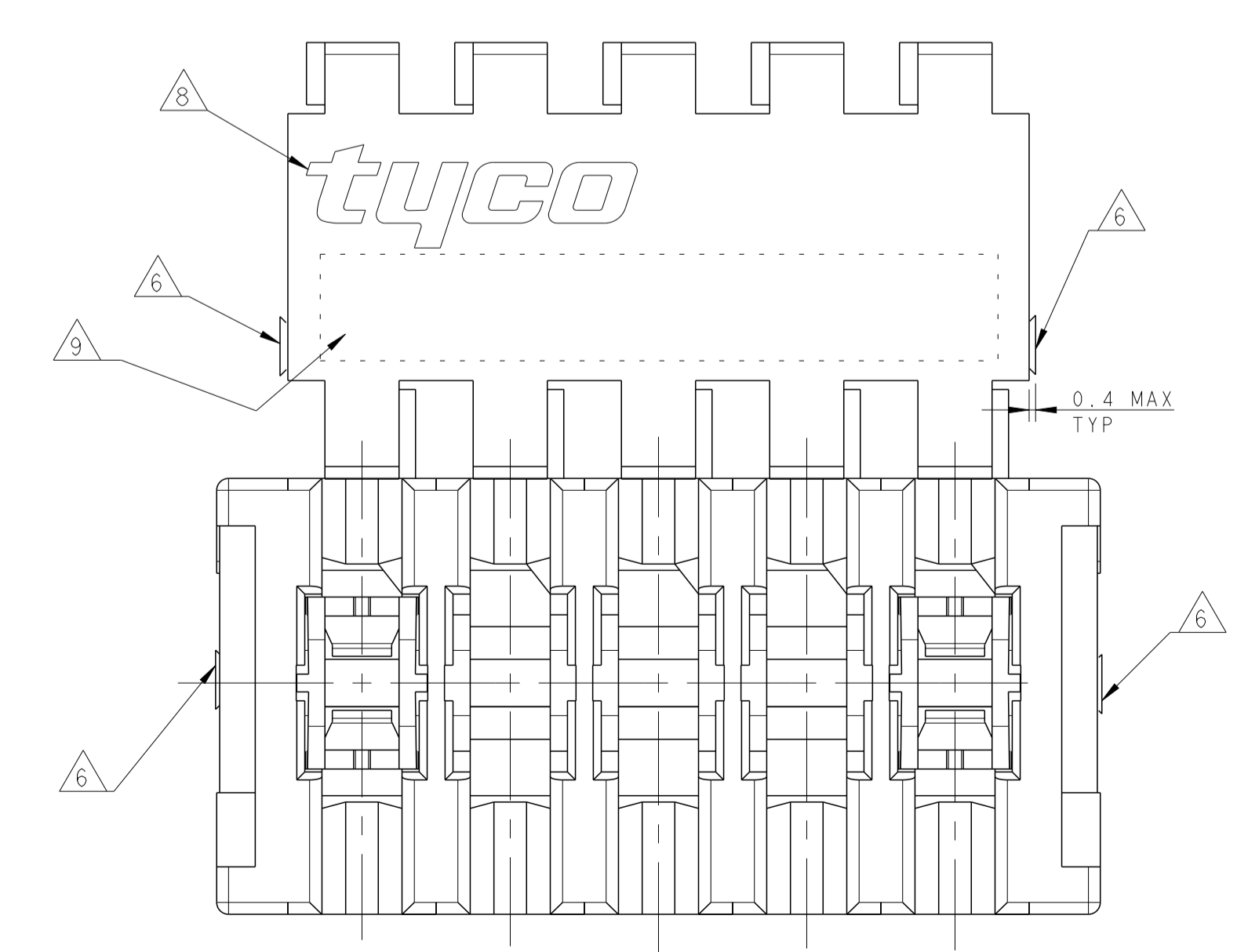
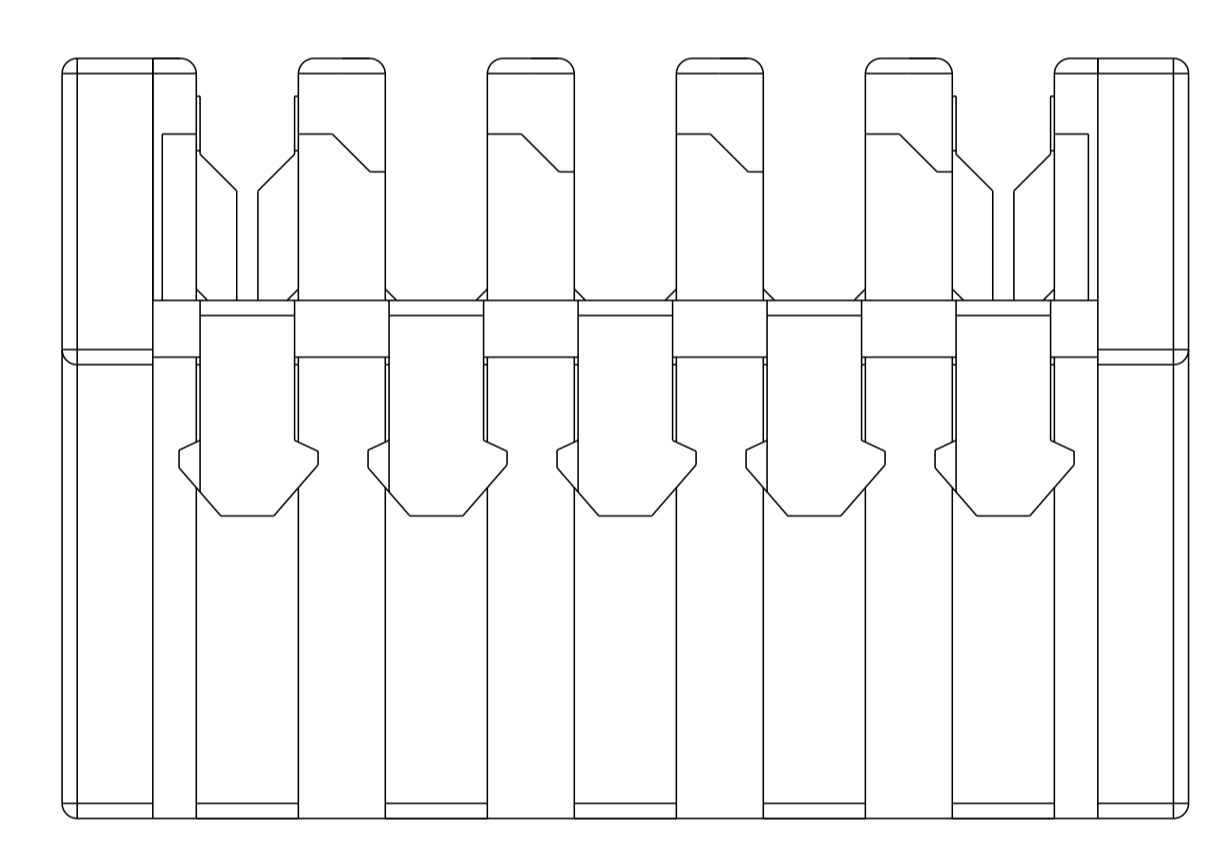
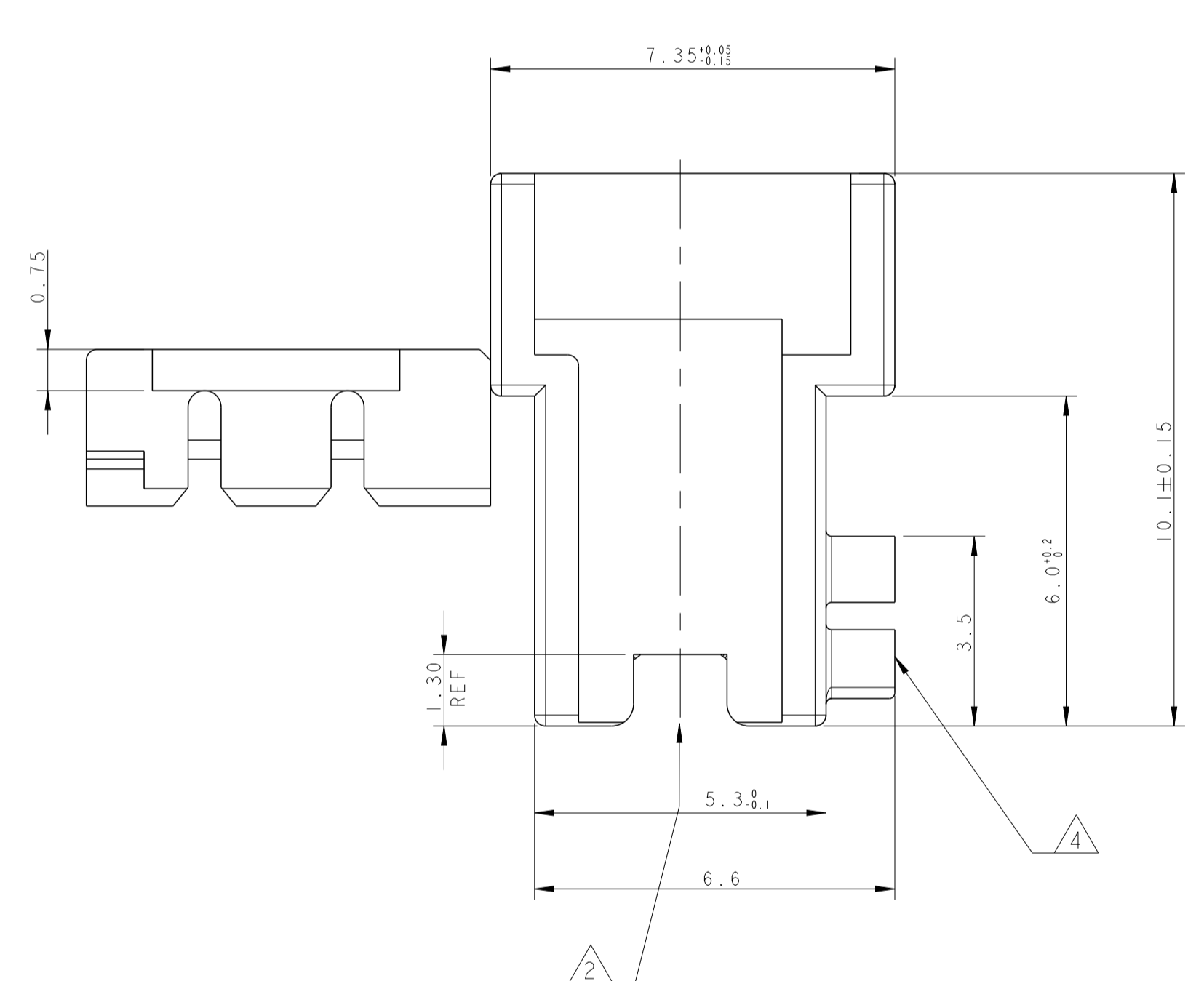
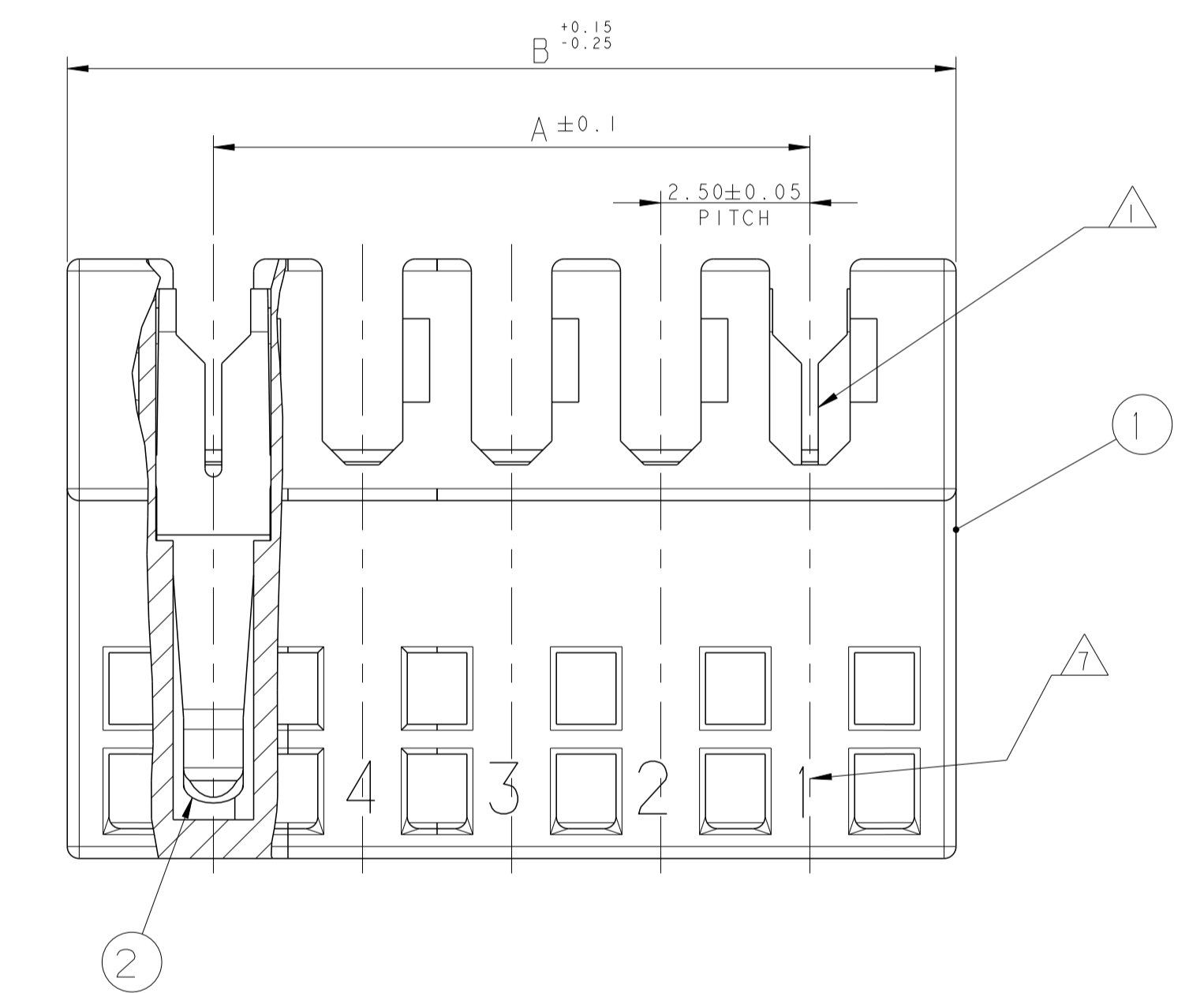
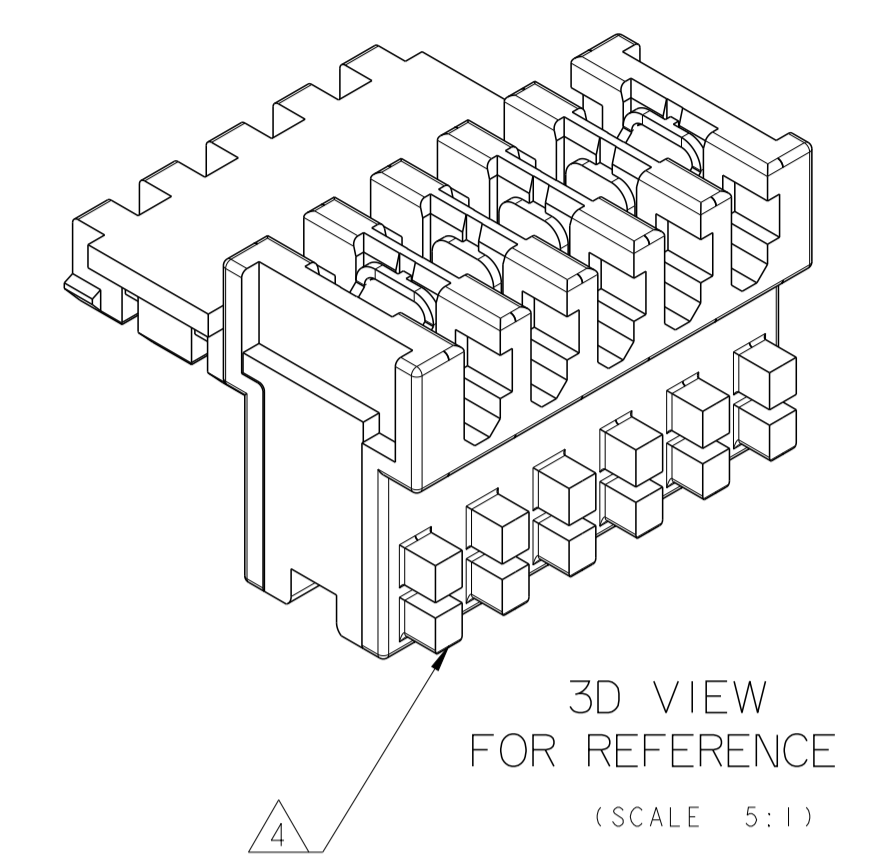
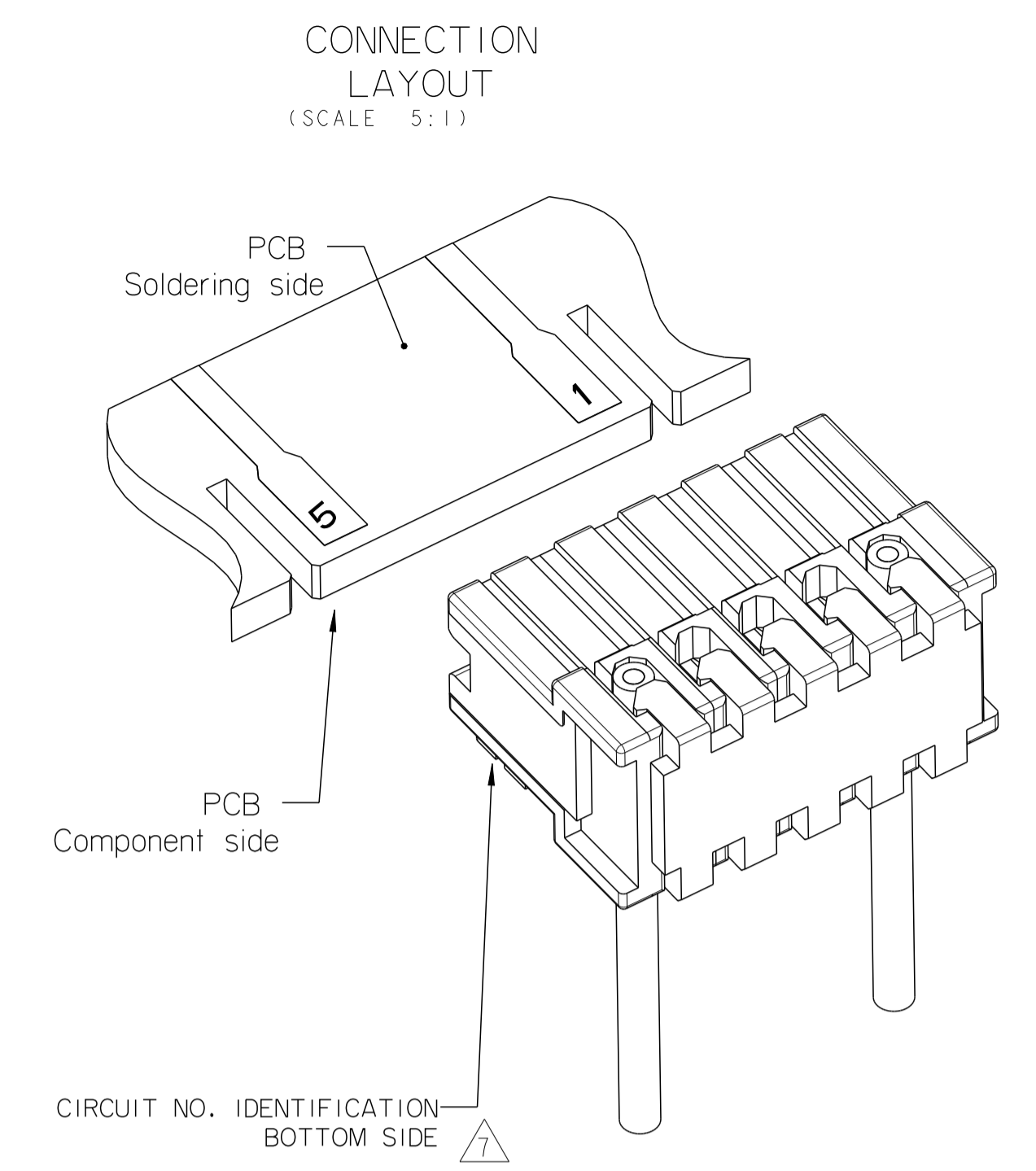
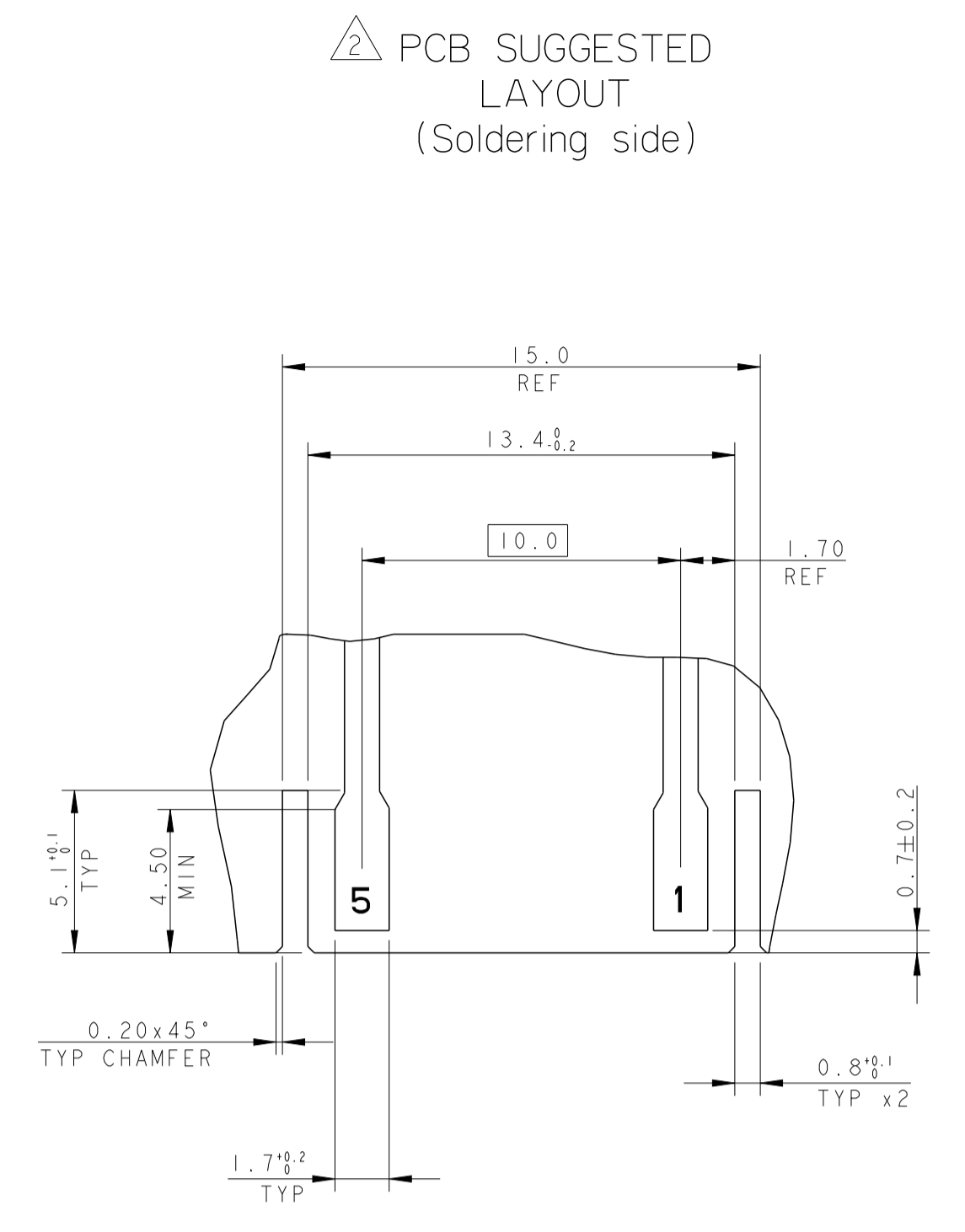
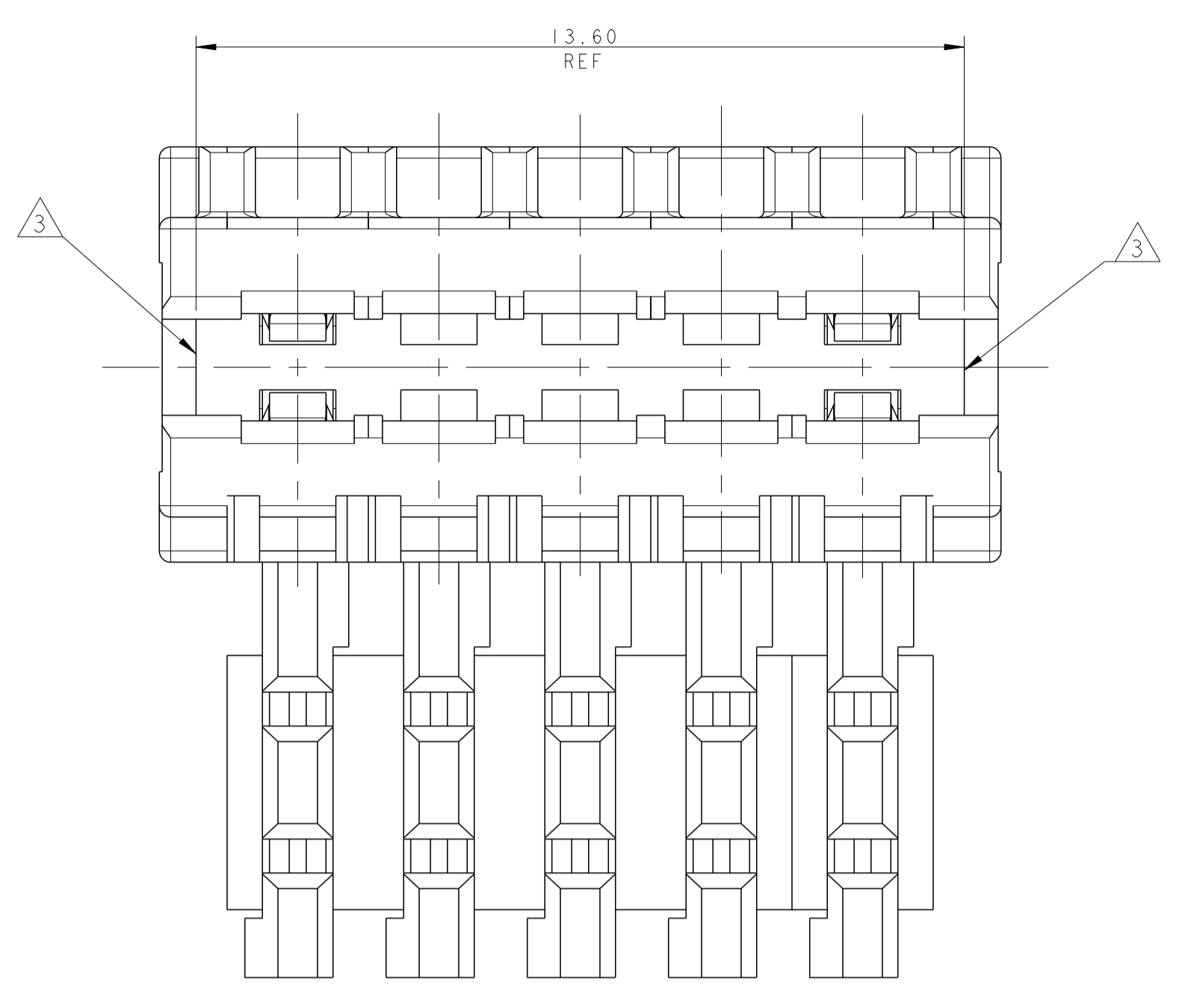


LOC		DIST		REVISIONS			
P	LTN	DESCRIPTION	DATE	DWN	APVD	RF	GT
A1		REVISED	02NOV07				
A2		REVISED PER ECR-18-002099	02NOV2018	BW		DC	
B		ECR-19-015552	11NOV2019	KD		FL	



- ① WIRE RANGE : STRANDED 0.22-0.35 mm² (INS. DIA. 1.30±0.1)
- ② MATING PART: PRINTED CIRCUIT BOARD, SINGLE OR DOUBLE SIDED) THK 1.5 mm (COPPER CLADDING INCLUDED), SEE DETAIL FOR PCB LAYOUT
- ③ EXTERNAL WALL ON BOTH SIDES
- ④ KEYING RIBS TO BE REMOVED BY TERMINATION MACHINE
- ⑤ -
- ⑥ CUT OFF DIMENSION DUE TO PRODUCTION PROCESS
- ⑦ CIRCUIT No. IDENTIFICATION
- ⑧ TYCO ELECTRONICS TRADEMARK (OPTIONAL POSITION)

- ⑨ TAMPOGRAPHIC COLOUR CODE AREA (P/Ns IDENTIFICATION BEFORE CRIMPING AREA)
- ⑩ PBT GF
- ⑪ PBT GF, UL94-V0 & GWEPT 750 NO-FLAME

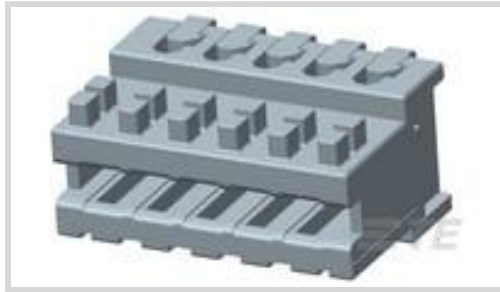
P/N 293249-5 AS SHOWN

Q.TY	MATERIAL	DESCRIPTION	ITEM
SEE TABLE	PH. BRONZE, TIN PLATED	IDC RECEPTACLE CONTACT	2
	PBT GLASS FIBER FILLED	FEMALE HOUSING	1
REVISIONE DELL'ASSEMBLATO (REVISION OF EACH ASSY NO)			
ELENCO DEI COMPONENTI (PARTS LIST)			

BLUE	-	5	10.0	14.9	0-293249-5	7-2311505-5
COLOUR CODE ⑨	POLARIZ. RIB POS. ⑤	HSG POS.	DIM A	DIM B	TE PART NUMBER ⑩	PART NUMBER ⑪
DIMENSIONS: mm		TOLERANCES UNLESS OTHERWISE SPECIFIED:		DWN R. FABRIS 30 OCT 06		
0 PLC ±0.2		1 PLC ±0.2		CHK G. TURCO 30 OCT 06		
2 PLC ±0.2		3 PLC ±0.2		APVD G. TURCO 30 OCT 06		
4 PLC ±0.2		ANGLES ±2°		NAME		
MATERIAL SEE TABLE		FINISH SEE TABLE		DUOPLUG 2.5 CONNECTOR		
				EXTERNAL WALLS		
				(CTCS SELECTIVELY LOADED)		
				SIZE CAGE CODE DRAWING NO		
				RESTRICTED TO		
				A100779C=293249		
				CUSTOMER DRAWING		
				SCALE SHEET OF REV B		



连接器 > PCB 连接器 > 卡边缘连接器 > 标准边缘连接器



连接器系统: 线到板

Number of Positions: 5

中心线 (间距) : 5 mm [.197 in]

线缆端接方法: 刺破式压接 (IDC)

行数: 1

产品特性

产品类型特性

连接器系统	线到板
连接器和壳体类型	母端
连接器和端子端接到	印刷电路板

结构特性

卡进入方式	侧
与线缆类型兼容	分离式导线
Number of Positions	5
行数	1
连接器端子负载状态	选择性装载
PCB 安装方向	直角

电气特征

Operating Voltage	250 VAC
-------------------	---------

接触件特性

PCB 端子端接区域电镀材料厚度	4 – 10 μ m
壳体内部的端子定位力	不带
端子类型	插座
端子接触部电镀材料	锡
PCB 端子端接区域电镀材料	锡
端子基材	磷青铜

端子额定电流 (最大值)	2 A
--------------	-----

端接特性

线缆端接方法	刺破式压接 (IDC)
--------	-------------

机械附件

接合对准类型	键控
--------	----

接合固定	不带
------	----

接合对准	带有
------	----

PCB 安装对准	不带
----------	----

面板安装特性	不带
--------	----

连接器安装类型	电缆安装 (自由悬挂)
---------	-------------

壳体特性

中心线 (间距)	5 mm[.197 in]
----------	---------------

壳体颜色	蓝色
------	----

外壳材料	PBT GF
------	--------

尺寸

连接器高度	7.35 mm[.29 in]
-------	-----------------

PCB 厚度 (建议)	1.5 mm[.059 in]
-------------	-----------------

Accepts Wire Insulation Diameter Range	1.3 mm[.051 in]
--	-----------------

Wire Size	.22 – .35 mm ²
-----------	---------------------------

使用环境

工组温度范围	-40 – 110 °C[-40 – 230 °F]
--------	----------------------------

操作/应用

电路应用	Signal
------	--------

包装特性

封装方法	托盘
------	----

封装数量	308
------	-----

产品合规性

如需合规文档，请访问 [TE 官网产品页面](#)。>

欧盟RoHS指令2011/65/EU	未进行合规性审核
--------------------	----------

欧盟ELV指令2000/53/EC	符合
-------------------	----

中国电器电子产品有害物质限制使用管理办法 (China RoHS 2, 工	没有超出阈值的受限材料
---------------------------------------	-------------

业和信息化部携七部委2016年第32号令

欧盟REACH法规(EC) No. 1907/2006

欧洲化学品管理局最新发布的SvHCs候选清单: 2019年7月 (201)

SvHCs候选清单的声明更新至: 2013年12月 (151)

不含REACH SVHC

欧盟REACH法规(EC) No. 1907/2006

欧洲化学品管理局最新发布的SvHCs候选清单: 2019年7月 (201)

SvHCs候选清单的声明更新至: 2013年12月 (151)

卤素含量

尚未进行卤素含量审核

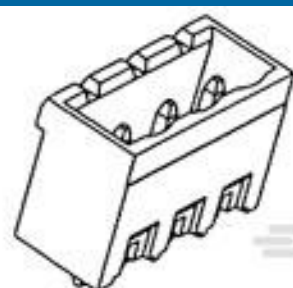
焊接工艺能力

通孔回流焊可达到 245°C

产品合规免责声明

此信息基于对供应商的合理调查以及TE对供应商提供的信息的现有认知。此信息可能发生变化。经TE确认符合欧盟RoHS的产品编号，产品均质材料中铅、六价铬、汞、PBB、PBDE、DEHP、BBP、DBP和DIBP的最大浓度不超过0.1%，镉的最大浓度不超过0.01%或符合指令2011/65/EU(RoHS2)及其修订指令规定的豁免。根据2011/65/EU指令要求电子电气产品需要进行CE标识。元器件产品通常无需进行CE标识。经TE确认符合欧盟ELV指令的产品编号，产品均质材料中，铅、六价铬和汞的最大浓度不超过0.1%，镉的最大浓度不超过0.01%（按重量计算），或符合指令2000/53/EC(ELV)附录中规定的豁免。关于欧盟REACH法规，TE目前提供的物品中高度关注物质含量（SVHC）信息是基于欧洲化学品管理局（ECHA）“物品中物质的要求指南”（2011年4月第2版），在最终产品中高度关注物质含量按重量计算不超过0.1%。TE注意到欧洲法院在2015年9月10日的裁定（也被称为O5A：Once An Article Always An Article），对于“复杂物品”，高度关注物质含量阈值标准适用于产品本身以及组成产品的单个物品。TE已经基于新的ECHA“物品中物质的要求指南”（2017年6月第4版）完成对O5A规则的评估，并将相应更新REACH的声明。

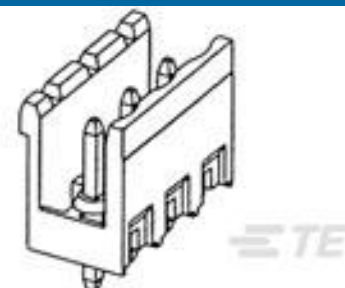
客户还购买了



TE 系列/零件编号796980-4
4 POS TERMI-BLOK VERT HDR 7.62



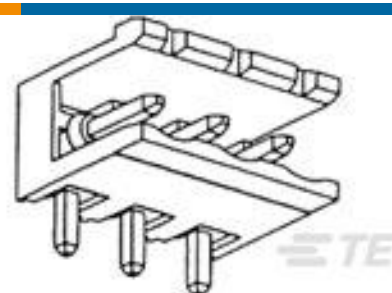
TE 系列/零件编号102394-7
18 AMP MODU MT HSG DR .100CL



TE 系列/零件编号282824-4
TERMI-BLOK HEADER,ASSY90 4P.5



TE 系列/零件编号1-1355181-6
DUOPLUG2,5GEH 6P 8X



TE 系列/零件编号282815-5
TERMI-BLOK HEADER,ASSY90 5P.5



TE 系列/零件编号3-284932-6
DUOPLUG MKI STD,6 POS, KEYED 4



TE 系列/零件编号4-1534796-6
AMP DUOPLUG MARK II
CONNECTOR 3-20POS



TE 系列/零件编号7-2176414-0
7W STD M/OX 5% 15K



文档

产品图纸

[duoplug 2.5 fem conn,5pos,ext walls](#)

英文版本

机构认证

[UL 报告](#)

英文版本