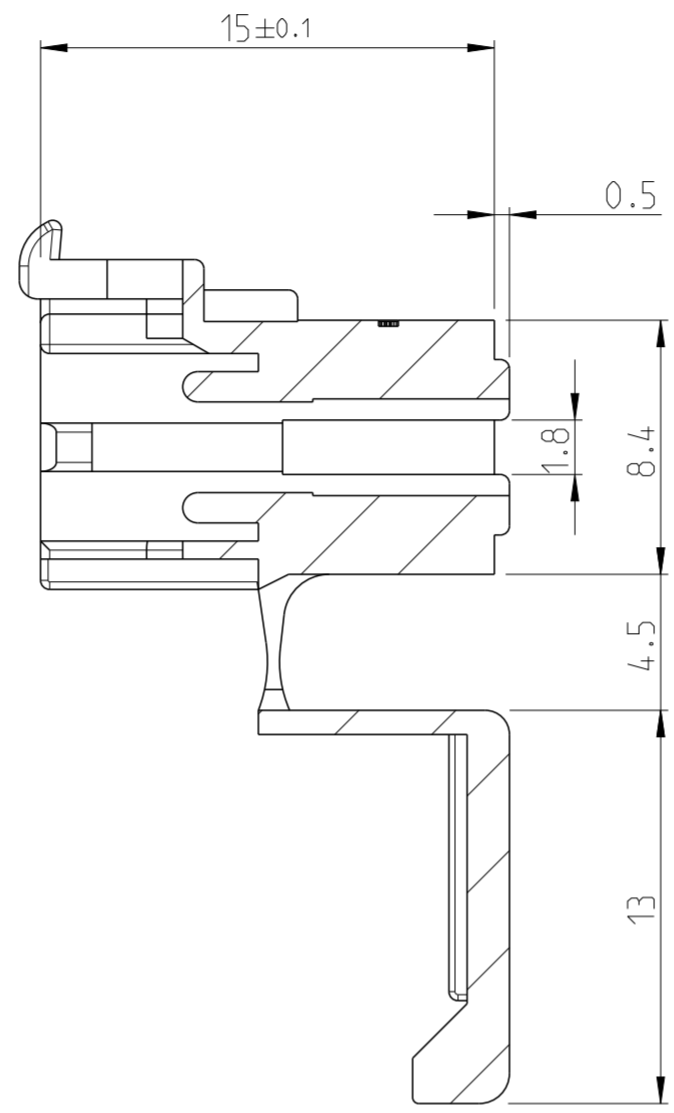
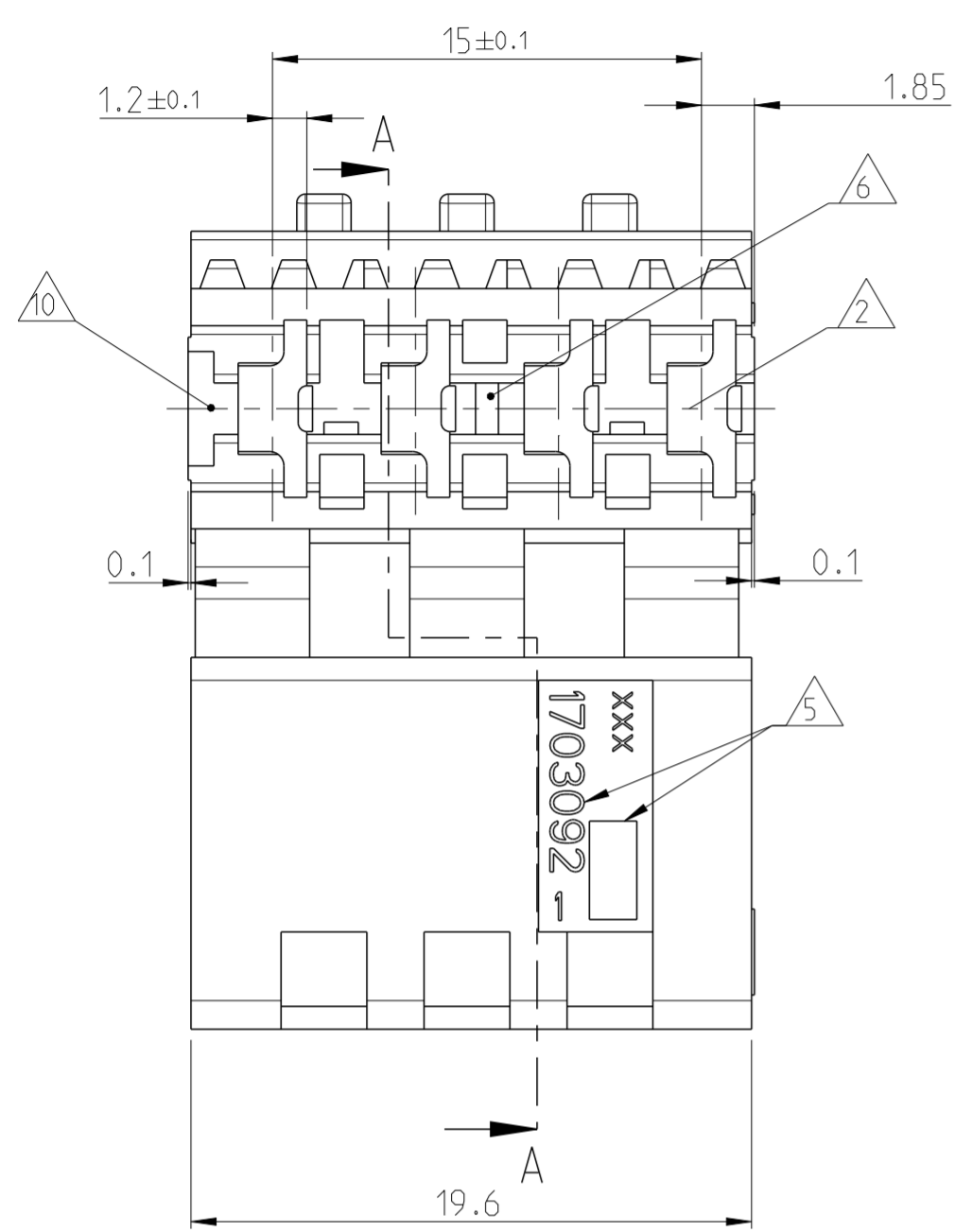
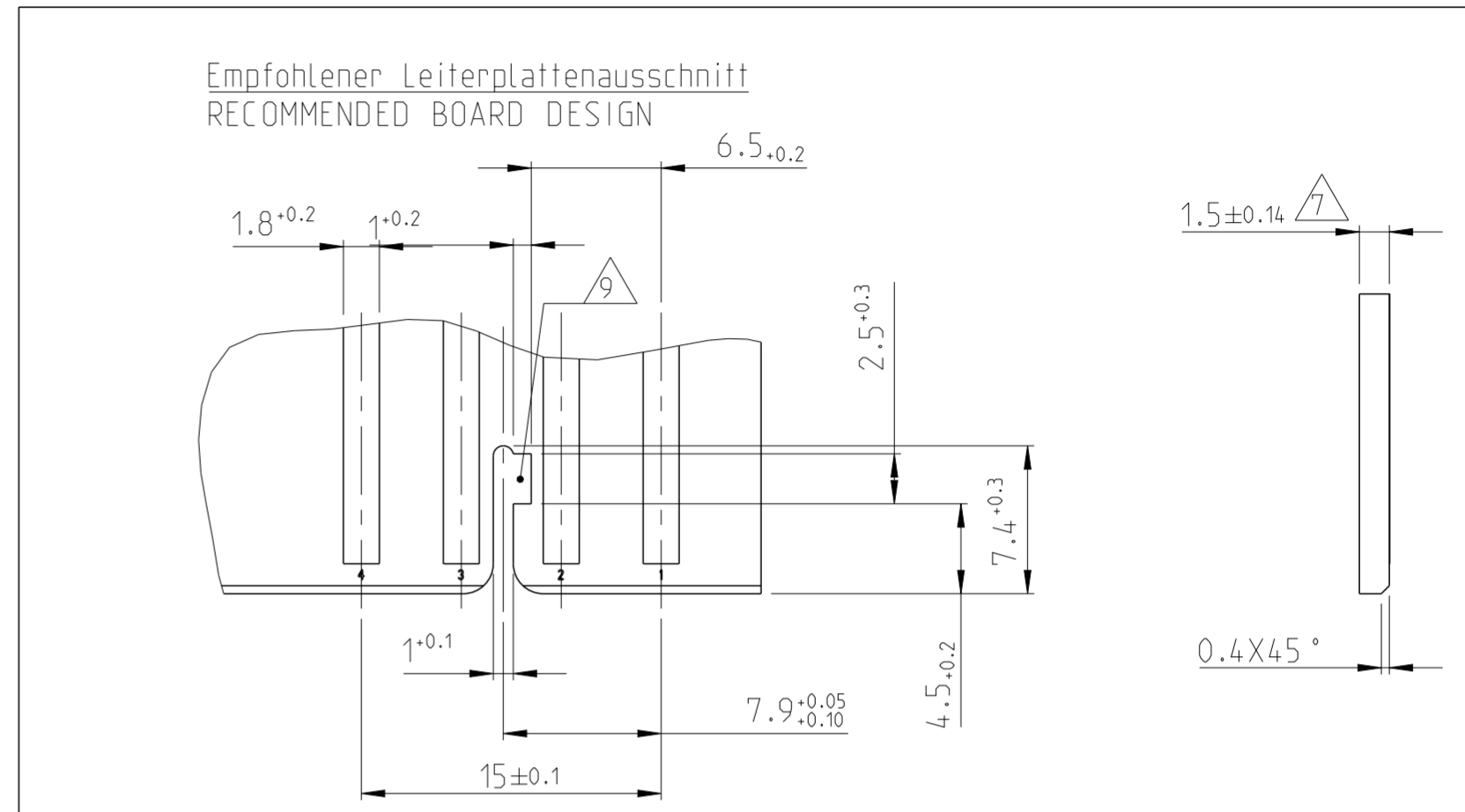


THIS DRAWING IS UNPUBLISHED. RELEASED FOR PUBLICATION
 © COPYRIGHT copyright_date BY - ALL RIGHTS RESERVED.

REVISIONS					
P	LTR	DESCRIPTION	DATE	DWN	APVD
1		PRELIMINARY RELEASE	01JUL2014	SS	RR

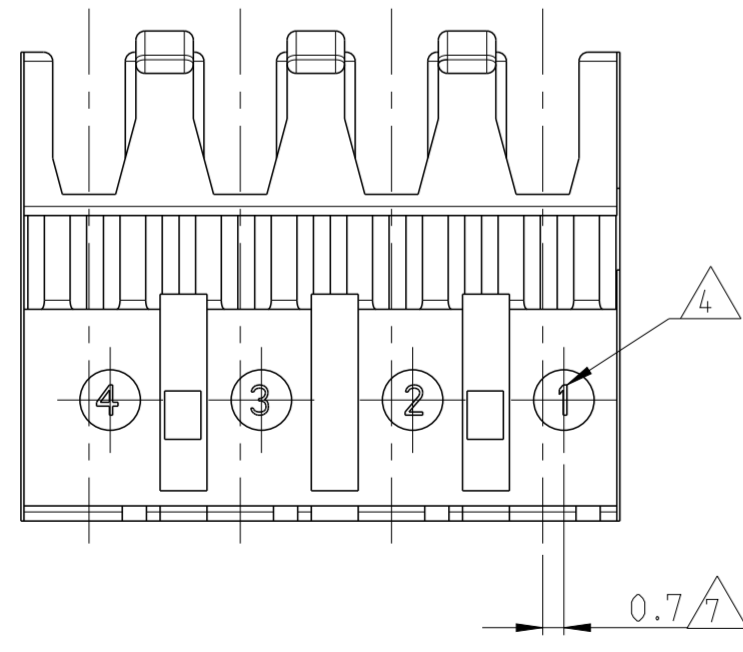


A-A

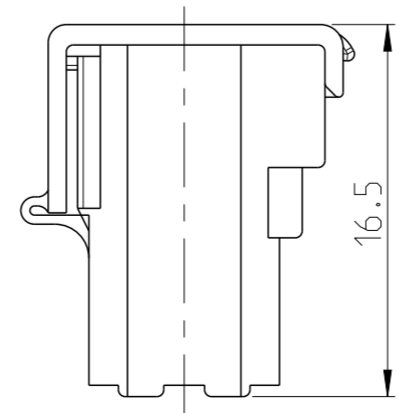


Bemerkungen / NOTES

- 1 Massgebend ist der deutsche Text
ONLY THE GERMAN-LANGUAGE VERSION SHALL BE BINDING
- 2 Lage des Kontaktpunktes auf der Leiterplatte; Abweichung ±0.4
POSITION OF CONTACT POINT ON BOARD; DEVIATION ±0.4
- 3 Kontaktierung zur Drahtmitte um 0.7mm versetzt
CONTACTING 0.7mm DISPLACED TO WIRE CENTRELINE
- 4 Kontaktkammer-Nr.
CONTACT CAVITY #
- 5 Firmenlogo und Leergehäuse-Nr.
ARTWORK LOGO AND HOUSING # (NON LOADED)
- 6 Kodersteg zwischen Kammer Nr.1&2
KEYING RIB BETWEEN CAVITY Nr. 2 & 3
- 7 Ausführung nach DIN 60249-2-4
BOARD DESIGN ACCORDING TO DIN 60249-2-4
- 8 Crimp Kontakt-Nr.:
Material: CuSn4 926770-1, 926917-1
CRIMP CONTACT #:
MATERIAL: CuSn4
- 9 SQUARE HOLE 2X2 mm OPTIONAL LOCKING HOLE Ø2.5 mm
- 10 MATERIAL ACCORDING TO IEC 60335-1 (INCLUDING GWT 750 ° C NO FLAME)



Schematische Darstellung des MT-Edge Gehäuses mit geschlossenem Deckel
 SCHEMATIC DESCRIPTION OF MT-EDGE HOUSING WITH CLOSED LID



1-1703092-1	10	MT-EDGE HOUSING	NATURE
PART-NO.:		DESCRIPTION	COLOUR

THIS DRAWING IS A CONTROLLED DOCUMENT.		DWN SUDHAKAR 01JUL2014	TE Connectivity	
DIMENSIONS: mm		CHK SUDHAKAR 01JUL2014		
TOLERANCES UNLESS OTHERWISE SPECIFIED:		APVD RICCARDO 01JUL2014		
0 PLC ±	1 PLC ±0.2	NAME	4-WAYS MT-EDGE HOUSING LOOSE PIECE VERSION	
2 PLC ±	3 PLC ±	PRODUCT SPEC	108-18003	
4 PLC ±	ANGLES ±	APPLICATION SPEC	114-18002	
FINISH		WEIGHT	SIZE	CAGE CODE
10 PA6/UL94V-2		-	A2	00779
		Customer Drawing	DRAWING NO	RESTRICTED TO
			©-1703092	-
		SCALE 4:1	SHEET 1 OF 1	REV 1



连接器 > PCB 连接器 > 卡边缘连接器 > 标准边缘连接器



连接器系统: **线到板**

Number of Positions: 4

中心线 (间距) : 5 mm [.197 in]

行数: 1

壳体颜色: **土黄色**

产品特性

产品类型特性

连接器系统	线到板
连接器和壳体类型	母端
连接器和端子端接到	印刷电路板

结构特性

卡进入方式	侧
绝缘位移插槽数	4
与线缆类型兼容	分离式导线
Number of Positions	4
行数	1
连接器端子负载状态	满载
PCB 安装方向	直角

电气特征

工作电压	250 V
------	-------

主体特性

键控介于腔位置	2&3
---------	-----

机械附件

接合对准类型	键控
接合固定	带有
接合对准	带有

面板安装特性	不带
--------	----

PCB 安装固定	带有
----------	----

连接器安装类型	板安装
---------	-----

壳体特性

中心线 (间距)	5 mm [.197 in]
----------	----------------

壳体颜色	土黄色
------	-----

外壳材料	PA 6
------	------

尺寸

	.295 in
--	---------

连接器高度	16.5 mm
-------	---------

PCB 厚度 (建议)	1.5 mm [.059 in]
-------------	------------------

使用环境

工组温度范围	-40 – 105 °C [-40 – 221 °F]
--------	-----------------------------

操作/应用

电路应用	Signal
------	--------

行业标准

UL 阻燃性等级	UL 94V-2
----------	----------

包装特性

封装方法	袋
------	---

封装数量	2000
------	------

产品合规性

如需合规文档，请访问 [TE 官网产品页面](#)。>

欧盟RoHS指令2011/65/EU	符合
--------------------	----

欧盟ELV指令2000/53/EC	未进行合规性审核
-------------------	----------

中国电器电子产品有害物质限制使用管理办法 (China RoHS 2, 工业和信息化部携七部委2016年第32号令)	没有超出阈值的受限材料
--	-------------

欧盟REACH法规(EC) No. 1907/2006	欧洲化学品管理局最新发布的SvHCs候选清单: 2019年7月 (201) 尚未进行合规性审核
-----------------------------	--

欧盟REACH法规(EC) No. 1907/2006	欧洲化学品管理局最新发布的SvHCs候选清单: 2019年7月 (201) 尚未进行合规性审核
-----------------------------	--

卤素含量	尚未进行卤素含量审核
------	------------

焊接工艺能力

不适合采用焊接工艺

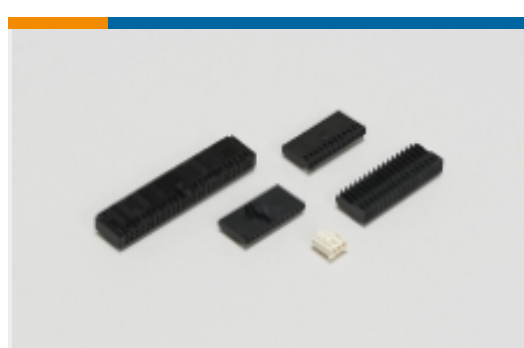
产品合规免责声明

此信息基于对供应商的合理调查以及TE对供应商提供的信息的现有认知。此信息可能发生变化。经TE确认符合欧盟RoHS的产品编号，产品均质材料中铅、六价铬、汞、PBB、PBDE、DEHP、BBP、DBP和DIBP的最大浓度不超过0.1%，镉的最大浓度不超过0.01%或符合指令2011/65/EU(RoHS2)及其修订指令规定的豁免。根据2011/65/EU指令要求电子电气产品需要进行CE标识。元器件产品通常无需进行CE标识。经TE确认符合欧盟ELV指令的产品编号，产品均质材料中，铅、六价铬和汞的最大浓度不超过0.1%，镉的最大浓度不超过0.01%（按重量计算），或符合指令2000/53/EC(ELV)附录中规定的豁免。关于欧盟REACH法规，TE目前提供的物品中高度关注物质含量（SVHC）信息是基于欧洲化学品管理局（ECHA）“物品中物质的要求指南”（2011年4月第2版），在最终产品中高度关注物质含量按重量计算不超过0.1%。TE注意到欧洲法院在2015年9月10日的裁定（也被称为O5A：Once An Article Always An Article），对于“复杂物品”，高度关注物质含量阈值标准适用于产品本身以及组成产品的单个物品。TE已经基于新的ECHA“物品中物质的要求指南”（2017年6月第4版）完成对O5A规则的评估，并将相应更新REACH的声明。

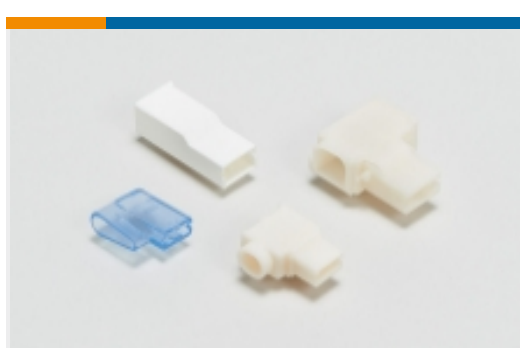
该系列中的其他产品 | RAST 5 IDC Connectors



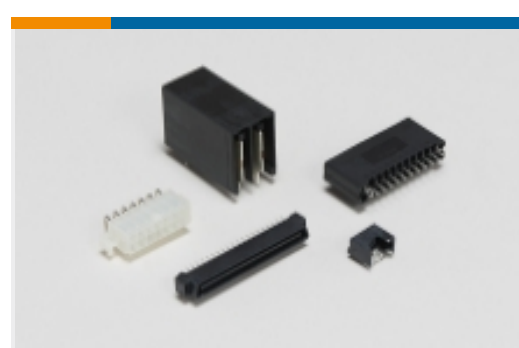
PCB 连接器安装(1)



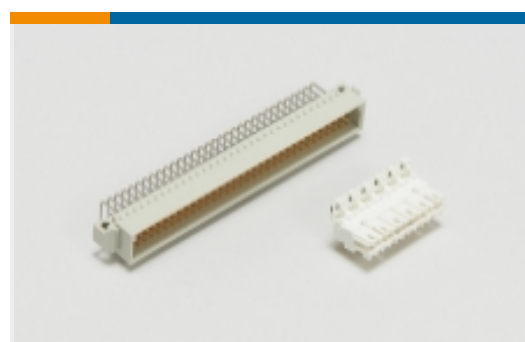
Wire-to-Board Connector Assemblies & Housings(216)



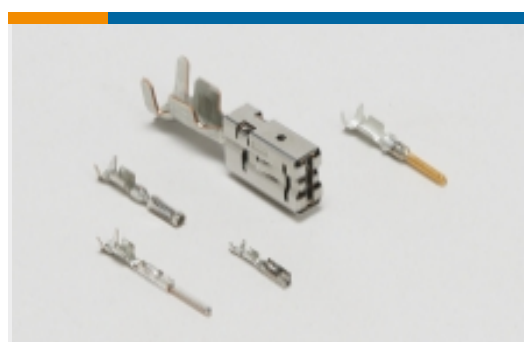
压接端子护套(41)



标准矩形连接器(108)



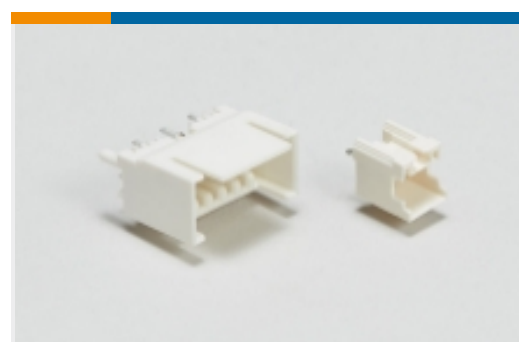
标准边缘连接器(4)



用于汽车、卡车、大巴和非公路车辆的端子(8)



矩形连接器壳体(1)



线对板接头和插座(459)

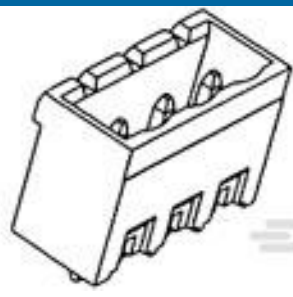


线对板连接器端子(1)



连接器端子(12)

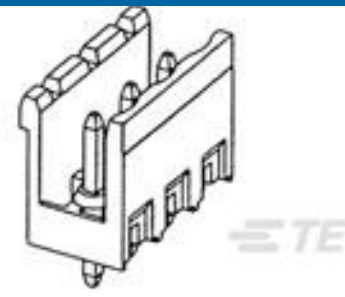
客户还购买了



TE 系列/零件编号796980-4
4 POS TERMI-BLOK VERT HDR 7.62



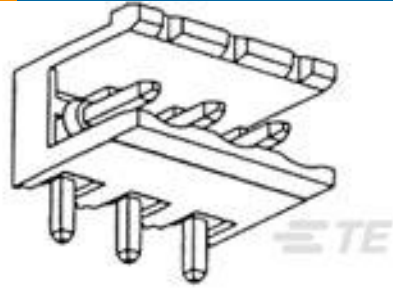
TE 系列/零件编号102394-7
18 AMP MODU MT HSG DR .100CL



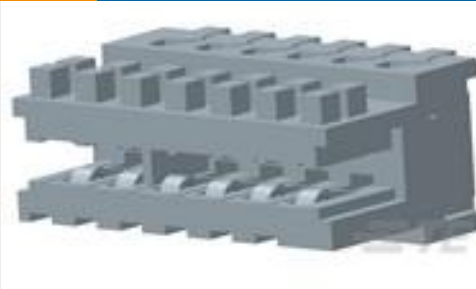
TE 系列/零件编号282824-4
TERMI-BLOK HEADER, ASSY90 4P.5



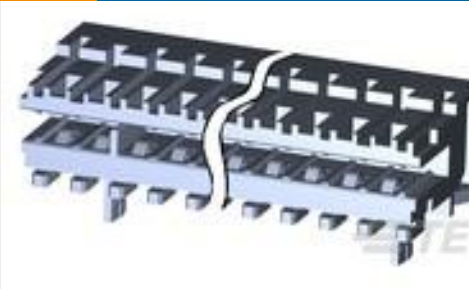
TE 系列/零件编号1-1355181-6
DUOPLUG2,5GEH 6P 8X



TE 系列/零件编号282815-5
TERMI-BLOK HEADER, ASSY90 5P.5



TE 系列/零件编号3-284932-6
DUOPLUG MKI STD, 6 POS, KEYED 4



TE 系列/零件编号4-1534796-6
AMP DUOPLUG MARK II
CONNECTOR 3-20POS



TE 系列/零件编号7-2176414-0
7W STD M/OX 5% 15K



TE 系列/零件编号7-2176414-4
7W STD M/OX 5% 22K



TE 系列/零件编号8-2176414-2
7W STD M/OX 5% 47K

文档

产品图纸

4POS MT - EDGE HOUSING

英文版本

产品规格

应用规格

德语

Verarbeitungsanweisung fuer MT-EDGE-Crimp-Kontakt, PN 926770 und 926917

德语