

1-284865-0 ✓ 有效

RAST

TE 内部编号 1-284865-0

TE 内部产品描述 Duoplug 2.5, female conn., 10 pos.

[在 TE 官网查看>](#)



连接器 > PCB 连接器 > 卡边缘连接器 > 标准边缘连接器



连接器系统: 线到板

Number of Positions: 10

中心线 (间距) : 2.5 mm [.098 in]

线缆端接方法: 刺破式压接 (IDC)

行数: 1

产品特性

产品类型特性

连接器系统	线到板
连接器和壳体类型	母端
连接器和端子端接到	印刷电路板

结构特性

卡进入方式	侧
与线缆类型兼容	分离式导线
Number of Positions	10
行数	1
连接器端子负载状态	满载
PCB 安装方向	直角

电气特征

Operating Voltage	63 VAC
-------------------	--------

主体特性

键控介于腔位置	2&3
连接器外形	标准

接触件特性

PCB 端子端接区域电镀材料厚度	4 – 10 μ m
壳体内部的端子定位力	不带
端子类型	插座
端子接触部电镀材料	预镀锡
端子基材	磷青铜
端子额定电流 (最大值)	2 A

端接特性

线缆端接方法	刺破式压接 (IDC)
--------	-------------

机械附件

接合对准类型	键控
接合固定	带有
接合对准	带有
PCB 安装对准	带有
面板安装特性	不带
PCB 安装固定	带有
连接器安装类型	板安装

壳体特性

壳体入口配置	两端闭合
中心线 (间距)	2.5 mm [.098 in]
壳体颜色	黑色
外壳材料	PBT GF

尺寸

卡槽深度	5 mm [.2 in]
连接器高度	7.35 mm [.29 in]
PCB 厚度 (建议)	1.5 mm [.059 in]
Accepts Wire Insulation Diameter Range	1.3 – 2.1 mm [.05 – .08 in]
Wire Size	.22 – .35 mm ²

使用环境

工组温度范围	-40 – 110 °C [-40 – 230 °F]
--------	-----------------------------

操作/应用

电路应用	Signal
------	--------

包装特性

封装方法	托盘
封装数量	168

产品合规性

如需合规文档，请访问 [TE 官网产品页面](#)。>

欧盟RoHS指令2011/65/EU	符合
欧盟ELV指令2000/53/EC	未进行合规性审核
中国电器电子产品有害物质限制使用管理办法（China RoHS 2，工业和信息化部携七部委2016年第32号令	没有超出阈值的受限材料
欧盟REACH法规(EC) No. 1907/2006	欧洲化学品管理局最新发布的SvHCs候选清单: 2019年7月（201） SvHCs候选清单的声明更新至: 2019年1月（197） 不含REACH SVHC
欧盟REACH法规(EC) No. 1907/2006	欧洲化学品管理局最新发布的SvHCs候选清单: 2019年7月（201） SvHCs候选清单的声明更新至: 2019年1月（197）
卤素含量	非低卤素 - 包含 Br 或 Cl > 900 ppm。
焊接工艺能力	不适合采用焊接工艺

产品合规免责声明

此信息基于对供应商的合理调查以及TE对供应商提供的信息的现有认知。此信息可能发生变化。经TE确认符合欧盟RoHS的产品编号，产品均质材料中铅、六价铬、汞、PBB、PBDE、DEHP、BBP、DBP和DIBP的最大浓度不超过0.1%，镉的最大浓度不超过0.01%或符合指令2011/65/EU(RoHS2)及其修订指令规定的豁免。根据2011/65/EU指令要求电子电气产品需要进行CE标识。元器件产品通常无需进行CE标识。经TE确认符合欧盟ELV指令的产品编号，产品均质材料中，铅、六价铬和汞的最大浓度不超过0.1%，镉的最大浓度不超过0.01%（按重量计算），或符合指令2000/53/EC(ELV)附录中规定的豁免。关于欧盟REACH法规，TE目前提供的物品中高度关注物质含量（SVHC）信息是基于欧洲化学品管理局（ECHA）“物品中物质的要求指南”（2011年4月第2版），在最终产品中高度关注物质含量按重量计算不超过0.1%。TE注意到欧洲法院在2015年9月10日的裁定（也被称为O5A：Once An Article Always An Article），对于“复杂物品”，高度关注物质含量阈值标准适用于产品本身以及组成产品的单个物品。TE已经基于新的ECHA“物品中物质的要求指南”（2017年6月第4版）完成对O5A规则的评估，并将相应更新REACH的声明。

配套部件



TE 系列/零件编号 549033-1
DUOPLUG HANDZANGE

客户还购买了



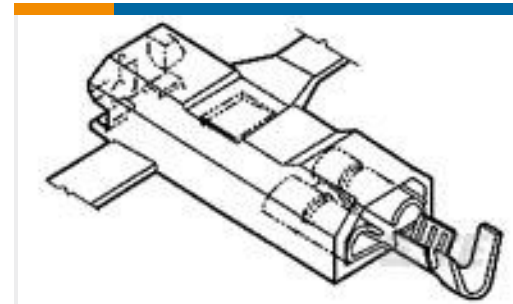
TE 系列/零件编号444335-3
FASTON 250 REC 1-5 MM2 0.40 X
18.54 BR



TE 系列/零件编号1-1586017-4
14P FH PLUG VAL-U-LOK V0



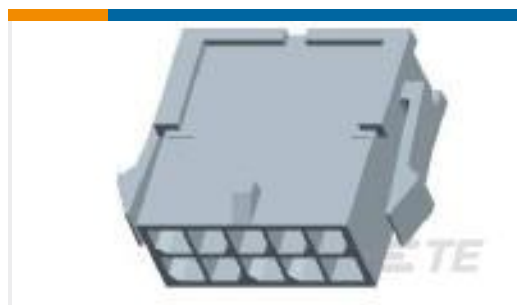
TE 系列/零件编号1742449-1
GROUNDING CLIP, .015 SST



TE 系列/零件编号521547-1
ULTRA-POD 250 ASSY REC 18-14
AWG BR



TE 系列/零件编号3-1123722-5
3.96 EP PLUG HSG 5P(BLUE)



TE 系列/零件编号1-2029078-0
10P MICRO MNL PLUG, PAN MNT, NAT



TE 系列/零件编号1743206-1
POSITIVE LOCK 250 RECEPTACLE



TE 系列/零件编号1743206-2
POSITIVE LOCK 250 RECEPTACLE



TE 系列/零件编号2-284865-8
DUOPLUG side lock, female con



TE 系列/零件编号880682-1
FASTON 250 PIGGY-BACK REC 0.5-
1.0 MM2 BR

文档

产品图纸

Duoplug 2.5, female conn., 10 pos.

英文版本

CAD 文件

3D PDF

3D

下载查看

[ENG_CVM_CVM_1-284865-0_B.2d_dxf.zip](#)

英文版本

下载查看

[ENG_CVM_CVM_1-284865-0_B.3d_igs.zip](#)

英文版本

下载查看

[ENG_CVM_CVM_1-284865-0_B.3d_stp.zip](#)

英文版本

下载CAD文件代表我接受和同意[使用条款](#)。



数据表/目录页

[1654742_HOUSEHOLD_APPLIANCES_RAST5](#)

英文版本

产品规格

[产品规格](#)

英文版本

产品环境合规性

[TE 材料声明](#)

英文版本

机构认证

[机构批件](#)

英文版本