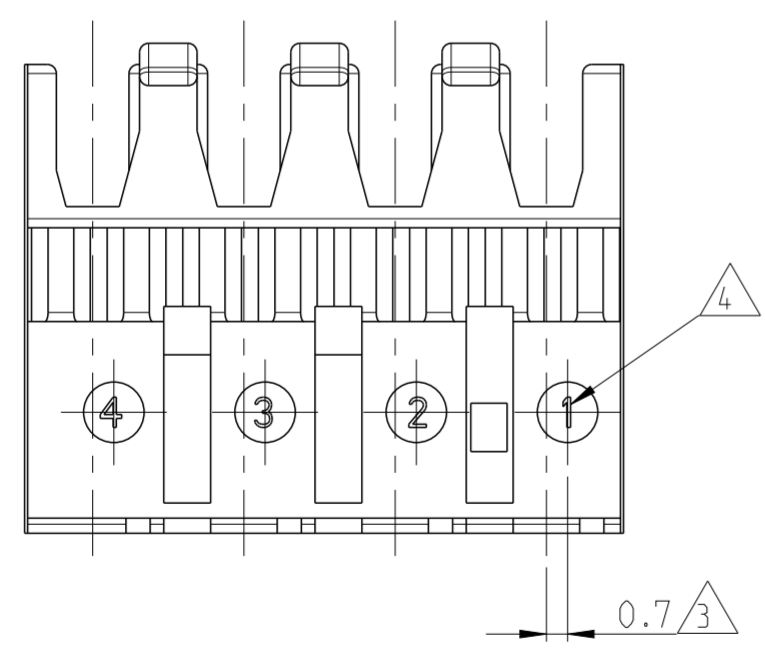
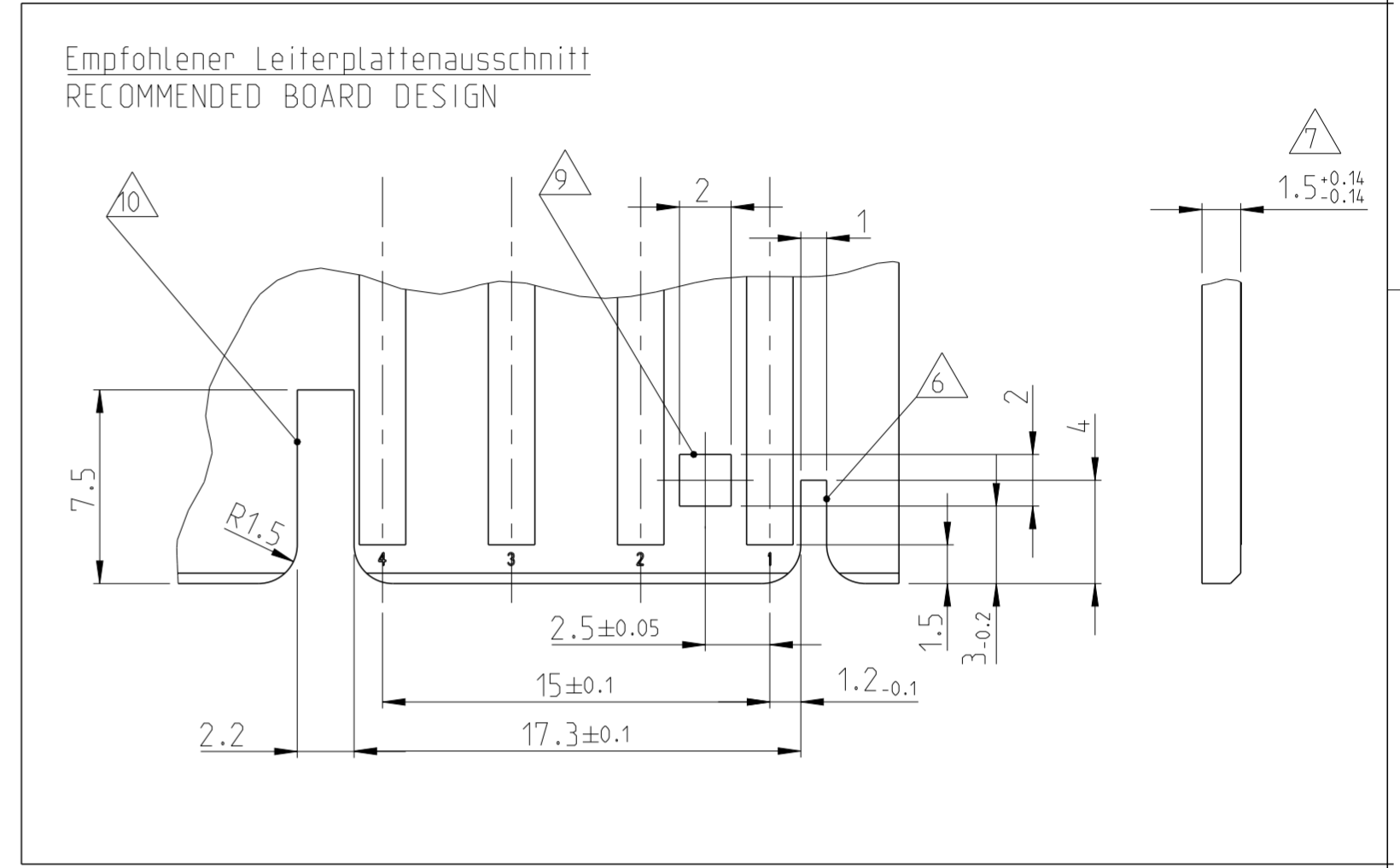
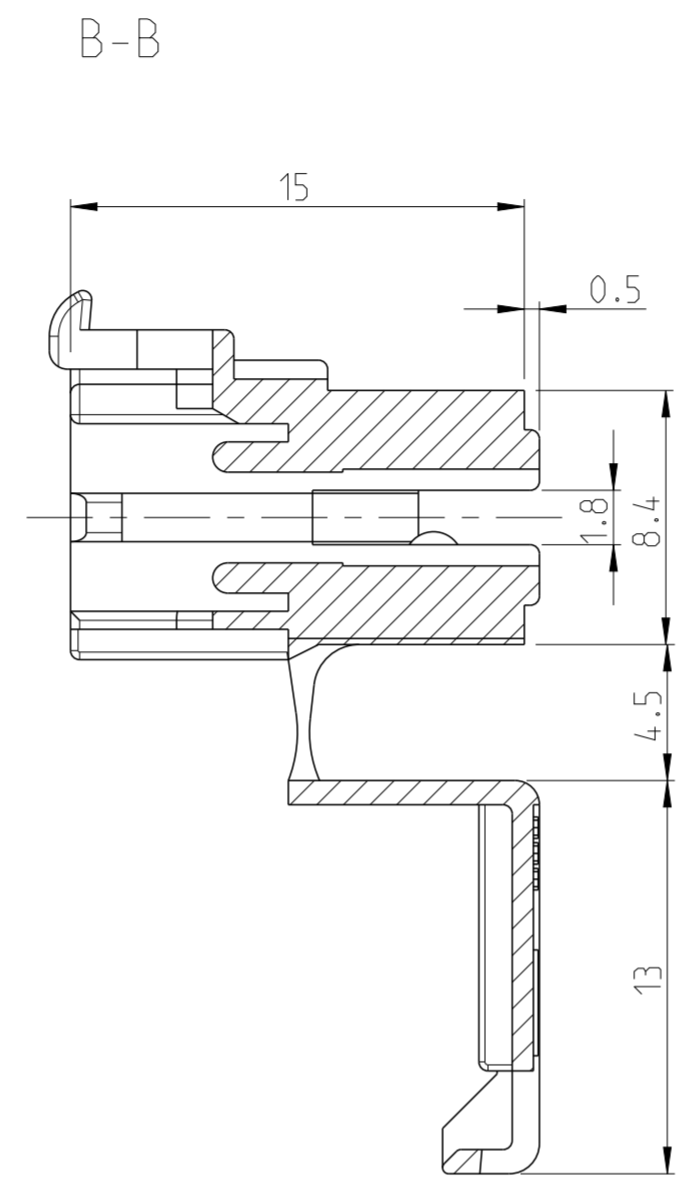
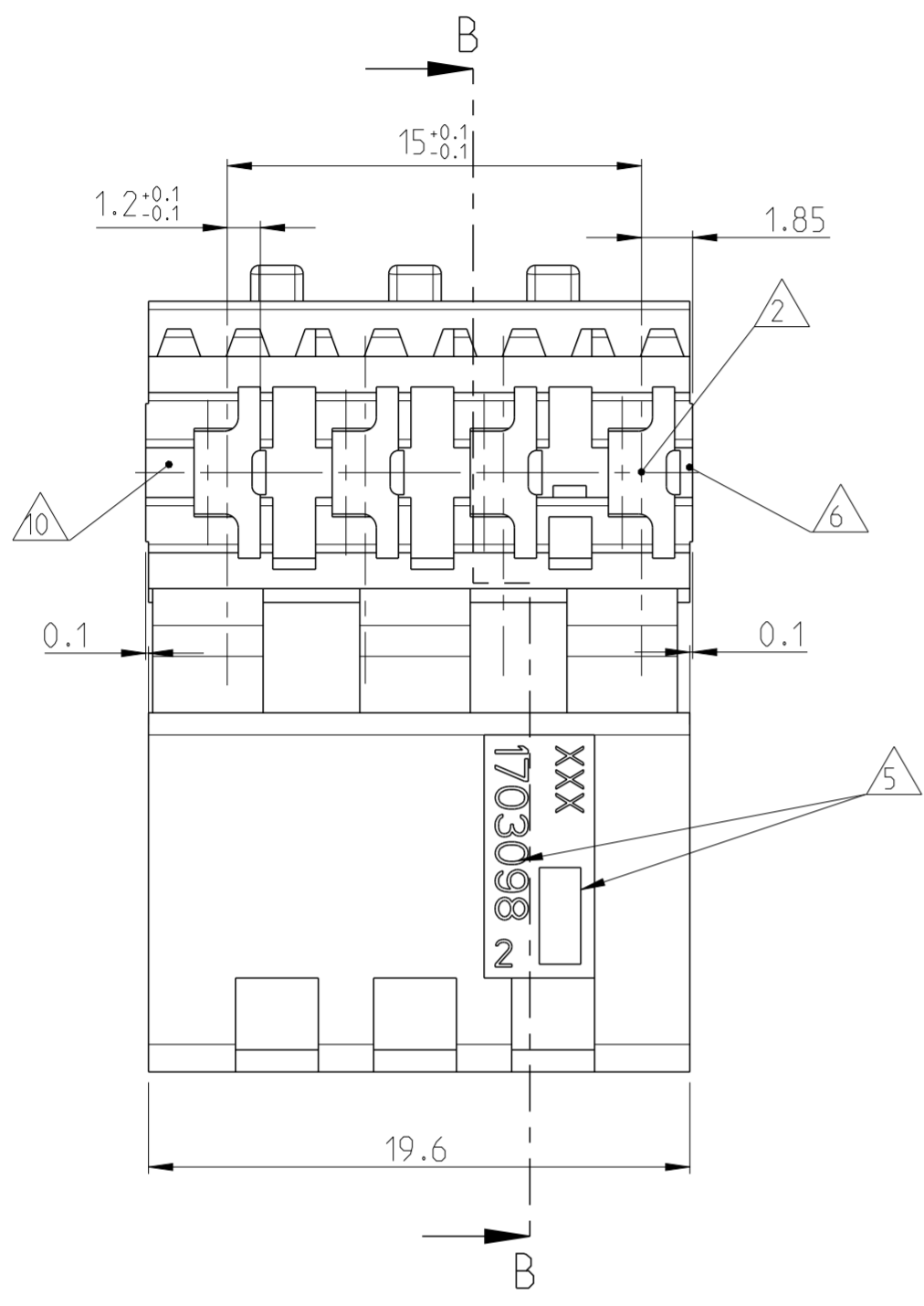


THIS DRAWING IS UNPUBLISHED. RELEASED FOR PUBLICATION 20  
 © COPYRIGHT 20 BY - ALL RIGHTS RESERVED.

LOC		DIST		REVISIONS			
P	LTR	DESCRIPTION	DATE	DWN	APVD		
	B	INITIAL RELEASE	25 JUL 2013	MKD	RRP		



Schematische Darstellung des MT-Edge Gehäuses mit geschlossenem Deckel  
 SCHEMATIC DESCRIPTION OF MT-EDGE HOUSING WITH CLOSED LID

- Bemerkungen  
NOTES
- 1 Massgebend ist der deutsche Text  
ONLY THE GERMAN-LANGUAGE VERSION SHALL BE BINDING
  - 2 Lage des Kontaktpunktes auf der Leiterplatte; Abweichung ±0.4  
POSITION OF CONTACT POINT ON BOARD; DEVIATION ±0.4
  - 3 Kontaktierung zur Drahtmitte um 0.7mm versetzt  
CONTACTING 0.7mm DISPLACED TO WIRE CENTRELINE
  - 4 Kontaktkammer-Nr.  
CONTACT CAVITY #
  - 5 Firmenlogo und Leergehäuse-Nr.  
ARTWORK LOGO AND HOUSING # (NON LOADED)
  - 6 Kodersteg Vor Erster Kammer  
KEYING RIB BEFORE FIRST CAVITY
  - 7 Ausführung nach DIN 60249-2-4  
BOARD DESIGN ACCORDING TO DIN 60249-2-4
  - 8 Crimp Kontakt-Nr.:  
Material: CuSn4 926770-1, 926917-1  
CRIMP CONTACT #: MATERIAL: CuSn4
  - 9 SQUARE HOLE 2X2 mm OPTIONAL LOCKING HOLE Ø2.5 mm
  - 10 Kodersteg Nach Letzter Kammer  
KEYING RIB AFTER LAST CAVITY

1-1703098-1	MT-EDGE HOUSING	NATURE
PART-NO.:	DESCRIPTION	COLOUR

THIS DRAWING IS A CONTROLLED DOCUMENT.		DWN Dhanesh	25 JUL 2013	TE Connectivity
DIMENSIONS: mm		CHK Dhanesh	25 JUL 2013	
TOLERANCES UNLESS OTHERWISE SPECIFIED:		APVD Rajendra	25 JUL 2013	
0 PLC ± 1 PLC ±0.2 2 PLC ± 3 PLC ± 4 PLC ± ANGLES ± FINISH ±		NAME	4-WAYS MT-EDGE-HOUSING LOOSE PIECE VERSION	
MATERIAL PA6.6 / UL94V-2		PRODUCT SPEC 108-18003	APPLICATION SPEC 114-18002	SIZE A2
		WEIGHT -	Customer Drawing	CAGE CODE 00779
				DRAWING NO C-1703098
				RESTRICTED TO -
				SCALE 4:1
				SHEET 1 OF 1
				REV B

1-1703098-1 ✓ 有效

RAST | RAST 5 IDC Connectors

TE 内部编号 1-1703098-1

TE 内部产品描述 4POS MT - EDGE HOUSING

[在 TE 官网查看>](#)



连接器 > PCB 连接器 > 卡边缘连接器 > 标准边缘连接器



连接器系统: 线到板

Number of Positions: 4

中心线 (间距) : 5 mm [.197 in]

行数: 1

壳体颜色: 土黄色

## 产品特性

### 产品类型特性

连接器系统	线到板
连接器和壳体类型	母端
连接器和端子端接到	印刷电路板

### 结构特性

卡进入方式	侧
绝缘位移插槽数	4
Number of Positions	4
行数	1
连接器端子负载状态	满载
PCB 安装方向	直角

### 电气特征

工作电压	250 V
------	-------

### 主体特性

键控介于腔位置	在腔 4 之后
连接器外形	标准

### 接触件特性

端子额定电流 (最大值)	6 A
--------------	-----

### 机械附件

接合对准类型	键控
--------	----

接合固定	带有
接合对准	带有
面板安装特性	不带
PCB 安装固定	带有
连接器安装类型	板安装

### 壳体特性

中心线 (间距)	5 mm[.197 in]
壳体颜色	土黄色
外壳材料	PA 6.6

### 尺寸

连接器高度	16.5 mm
PCB 厚度 (建议)	1.5 mm[.059 in]

### 使用环境

工组温度范围	-40 – 105 °C[-40 – 221 °F]
--------	----------------------------

### 操作/应用

电路应用	Signal
------	--------

### 行业标准

UL 阻燃性等级	UL 94V-2
----------	----------

### 包装特性

封装方法	袋
封装数量	2000

### 产品合规性

如需合规文档，请访问 [TE 官网产品页面](#)。>

欧盟RoHS指令2011/65/EU	符合
欧盟ELV指令2000/53/EC	未进行合规性审核
中国电器电子产品有害物质限制使用管理办法 (China RoHS 2, 工业和信息化部携七部委2016年第32号令)	没有超出阈值的受限材料
欧盟REACH法规(EC) No. 1907/2006	欧洲化学品管理局最新发布的SvHCs候选清单: 2019年7月 (201) SvHCs候选清单的声明更新至: 2019年7月 (201) 不含REACH SVHC
欧盟REACH法规(EC) No. 1907/2006	

	欧洲化学品管理局最新发布的SvHCs候选清单: 2019年7月 (201) SvHCs候选清单的声明更新至: 2019年7月 (201)
卤素含量	低卤素 - 每种匀质材料的 Br、Cl、F、I < 900 ppm。也不含 BFR/CFR/PVC
焊接工艺能力	尚未进行焊接工艺可能性审核

产品合规免责声明

此信息基于对供应商的合理调查以及TE对供应商提供的信息的现有认知。此信息可能发生变化。经TE确认符合欧盟RoHS的产品编号，产品均质材料中铅、六价铬、汞、PBB、PBDE、DEHP、BBP、DBP和DIBP的最大浓度不超过0.1%，镉的最大浓度不超过0.01%或符合指令2011/65/EU(RoHS2)及其修订指令规定的豁免。根据2011/65/EU指令要求电子电气产品需要进行CE标识。元器件产品通常无需进行CE标识。经TE确认符合欧盟ELV指令的产品编号，产品均质材料中，铅、六价铬和汞的最大浓度不超过0.1%，镉的最大浓度不超过0.01%（按重量计算），或符合指令2000/53/EC(ELV)附录中规定的豁免。关于欧盟REACH法规，TE目前提供的物品中高度关注物质含量(SVHC)信息是基于欧洲化学品管理局(ECHA)“物品中物质的要求指南”(2011年4月第2版)，在最终产品中高度关注物质含量按重量计算不超过0.1%。TE注意到欧洲法院在2015年9月10日的裁定(也被称为O5A: Once An Article Always An Article)，对于“复杂物品”，高度关注物质含量阈值标准适用于产品本身以及组成产品的单个物品。TE已经基于新的ECHA“物品中物质的要求指南”(2017年6月第4版)完成对O5A规则的评估，并将相应更新REACH的声明。

该系列中的其他产品 | RAST 5 IDC Connectors

			
<p>PCB 连接器安装(1)</p>	<p>Wire-to-Board Connector Assemblies &amp; Housings(216)</p>	<p>压接端子护套(41)</p>	<p>标准矩形连接器(108)</p>
			
<p>标准边缘连接器(4)</p>	<p>用于汽车、卡车、大巴和非公路车辆的端子(8)</p>	<p>矩形连接器壳体(1)</p>	<p>线对板接头和插座(459)</p>

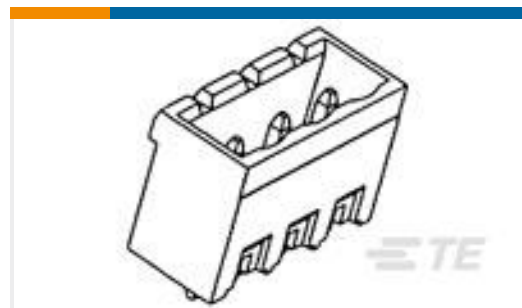
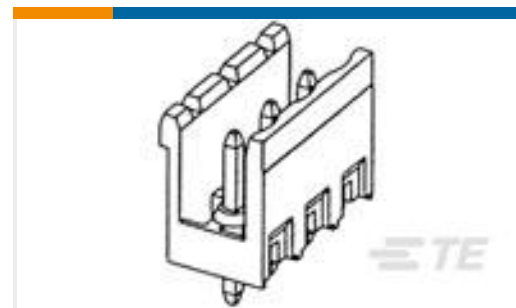
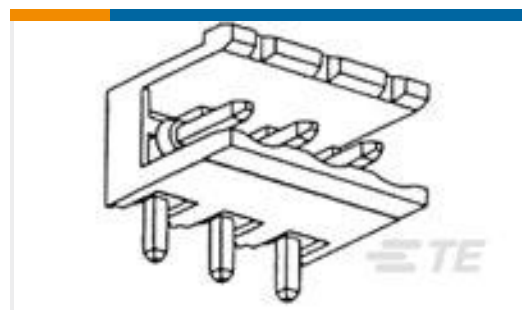
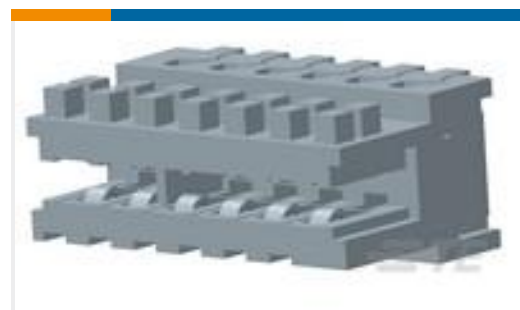
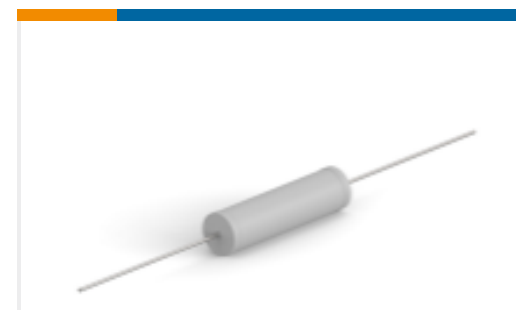
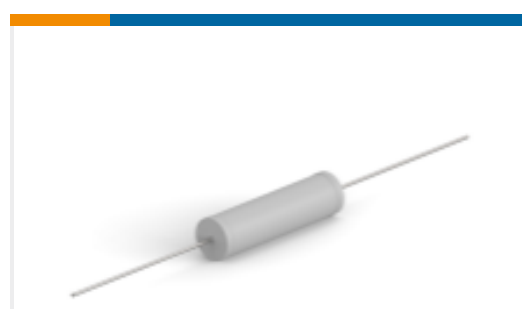


线对板连接器端子(1)



连接器端子(12)

## 客户还购买了

TE 系列/零件编号796980-4  
4 POS TERMI-BLOK VERT HDR 7.62TE 系列/零件编号102394-7  
18 AMP MODU MT HSG DR .100CLTE 系列/零件编号282824-4  
TERMI-BLOK HEADER,ASSY90 4P.5TE 系列/零件编号1-1355181-6  
DUOPLUG2,5GEH 6P 8XTE 系列/零件编号282815-5  
TERMI-BLOK HEADER,ASSY90 5P.5TE 系列/零件编号3-284932-6  
DUOPLUG MKI STD,6 POS, KEYED 4TE 系列/零件编号4-1534796-6  
AMP DUOPLUG MARK II  
CONNECTOR 3-20POSTE 系列/零件编号7-2176414-0  
7W STD M/OX 5% 15KTE 系列/零件编号7-2176414-4  
7W STD M/OX 5% 22KTE 系列/零件编号8-2176414-2  
7W STD M/OX 5% 47K

## 文档

### 产品图纸

4POS MT - EDGE HOUSING

英文版本