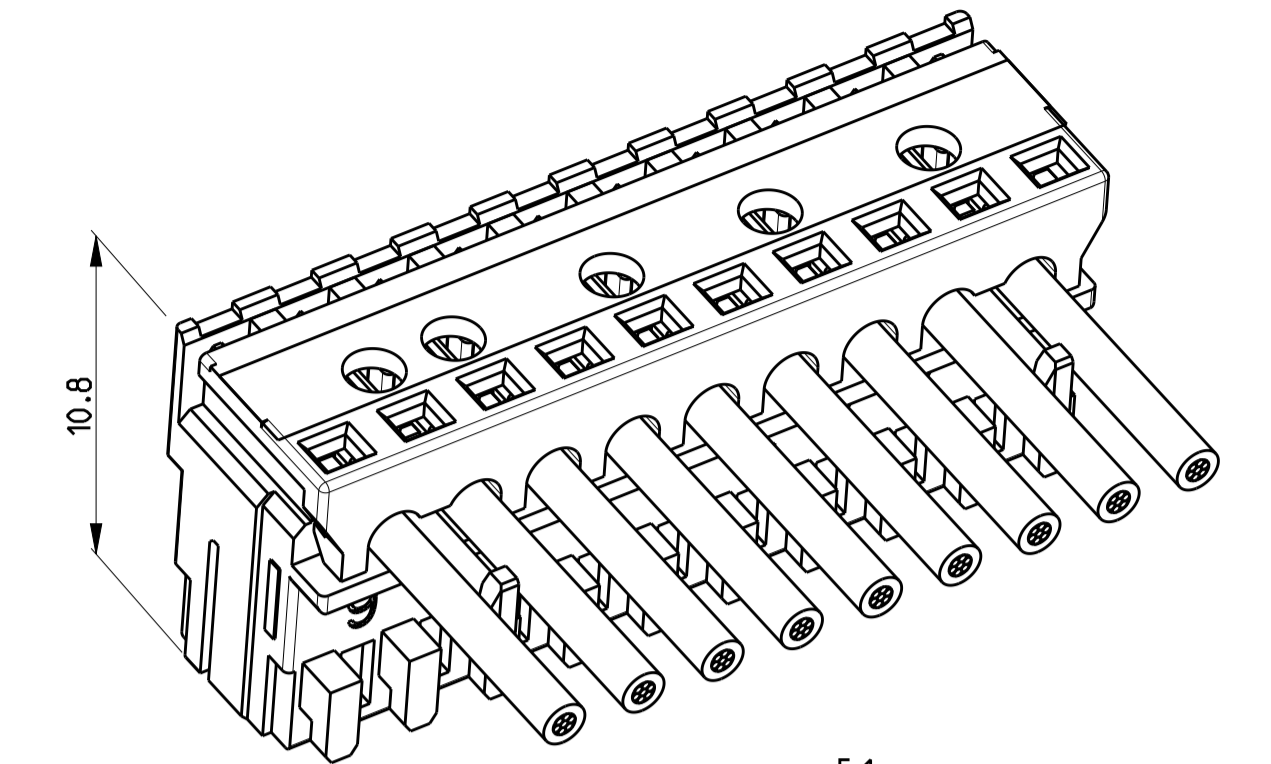
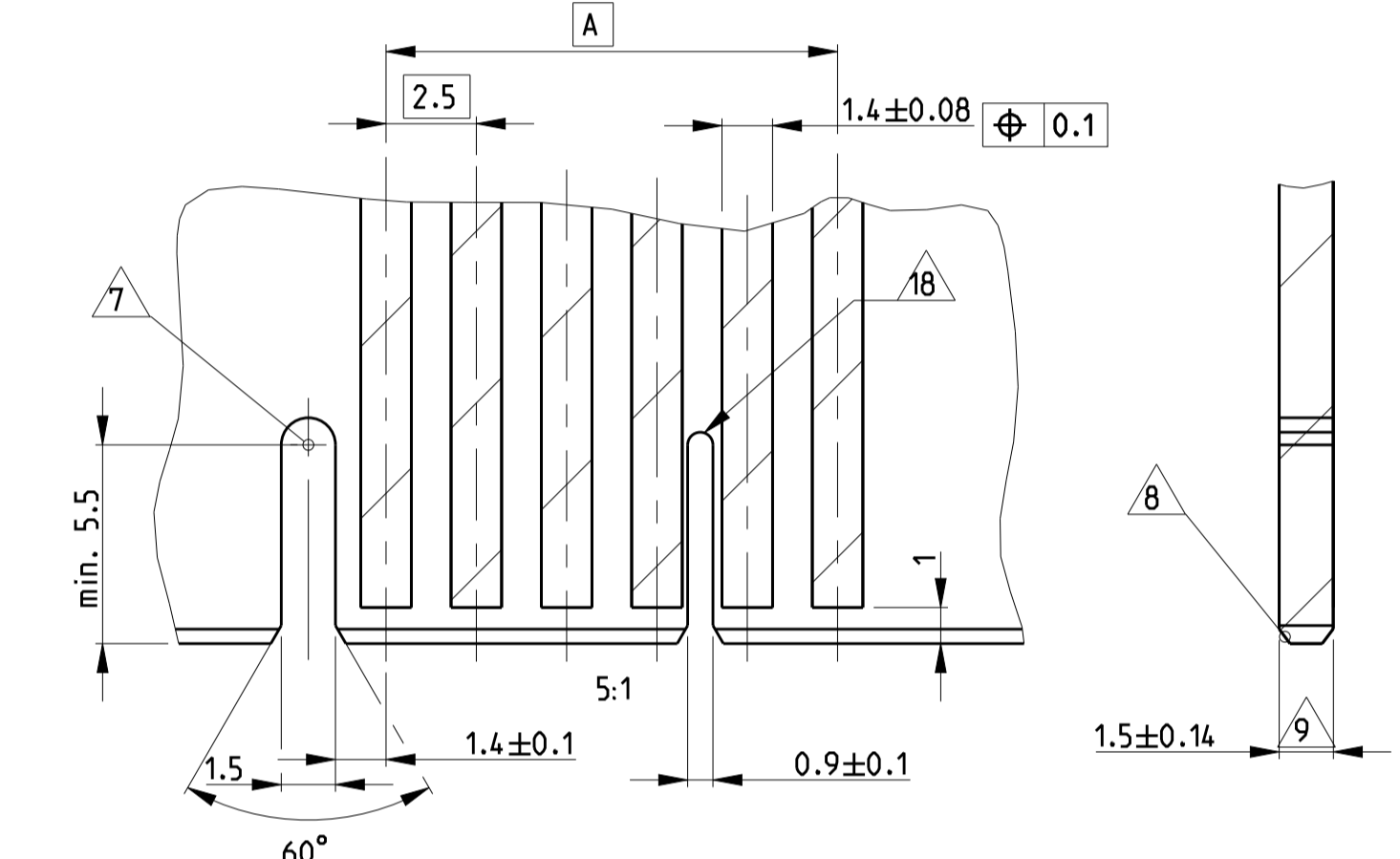


- 27 DIMENSION AVAILABE FOR PART X-2304525-X, X-2304526-X.
- 26 WITH SPECIAL CHAIN FEATURE
- 25 SIDE KEYING ON LAST CAVITY THICKNESS=1.5mm
- 24 SIDE KEYING ON CAVITY 1 THICKNESS=1.5mm
- 19 COLOR MARKING IN THIS AREA, NOT THE COLOR OF HOUSING. COLOR SEE COLOR CODE IN TABLE.
- 18 SLOT, THICK, BETWEEN CAVITIES
- 17 KEYING, THICK, BETWEEN POSITION
- 16 SLOT, SLIM, FOR SIDE KEYING, LAST CAVITY Schlitz,duenn, an letzte Kammer
- 15 SLOT, SLIM, FOR SIDE KEYING, SIDE CAVITY 1 Schlitz,duenn, fuer Seitenkodierung
- 14 SIDE KEYING, SLIM, ON LAST CAVITY Seitenkodierung, duenn, an letzte Kammer
- 13 SIDE KEYING, SLIM, ON CAVITY 1 Seitenkodierung, duenn, an Kammer 1
- 12 KEYING SLIM BETWEEN POSITIONS
- 11 PRELIMINARY PART NOT RELEASED FOR PRODUCTION
- 10 TE LOGO
- 9 INCLUSIVE COPPER LOADING Inklusive Kupferkaschierung
- 8 PCB PREFERABLY CHAMFERED Leiterplatte vorzugsweise angefast
- 7 SLOT, THICK, FOR SIDE KEYING Schlitz,dick, fuer Seitenkodierung
- 6 SIDE KEYING, THICK, ON LAST CAVITY Seitenkodierung, dick, an letzte Kammer
- 5 WIRE RANG: 0.22-0.35mm² SEE APPLICATION SPEC. 114-18467 Drahtgroessenbereich: 0.22-0.35mm² siehe Verarbeitungsspec. 114-18467
- 4 IEC 60695-2-11 / IEC 60335-1 GLOW WIRE TEST 750 °C WITHOUT FLAME IEC 60695-2-11 / IEC 60335-1 Gluehdrahttest 750 °C ohne Flamme
- 3 X..CAVITY LOADED WITH CONTACT O..CAVITY WITHOUT CONTACT X..Kammer mit Kontakt bestueckt O..Kammer ohne Kontakt
- 2 MATING PART: PCB (WITH FRAMES ACC. RAST 2.5 E.G. PN 964 575/576 TABHEADER PN 829 866/867 Passender Gegenstecker: Leiterplatten (mit Rahmen nach RAST 2.5 z.B. 964 575/576) Tabwannen Nr. 829 866/867
- 1 KEYING RIBS: CUTTING WITH TERMINATION MACHINE POSSIBLE Kodierrippe; Schneiden auf der Verarbeitungsmaschine moeglich

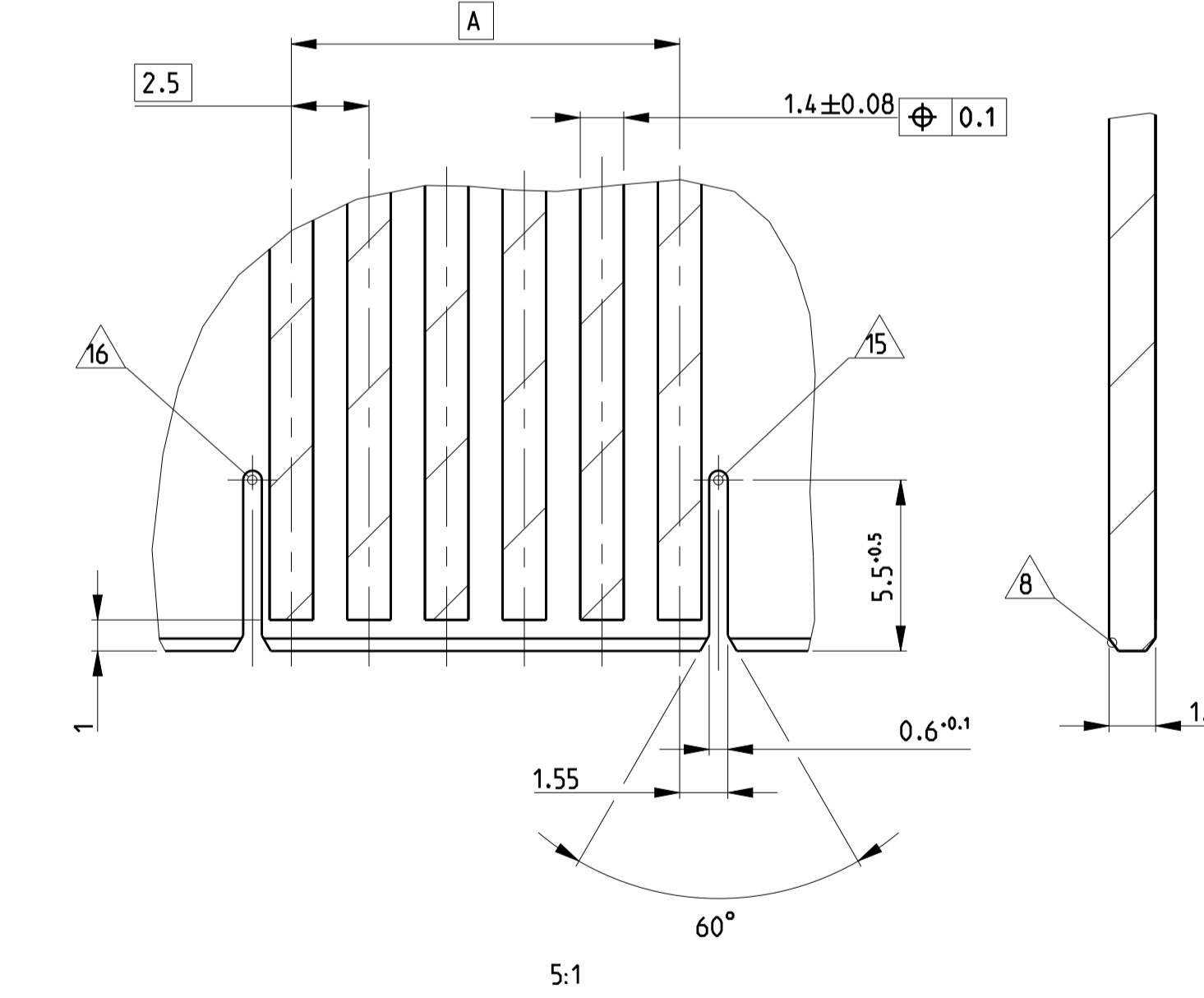
LOC	DIST	REVISIONS					
A1	-	P	LTR	DESCRIPTION	DATE	DWN	APVD
		D42	ECR-19-008998		25 JUN 2019	KD	FL
		D43	ECR-19-010900		12 JUL 2019	KD	FL
		D44	ECR-19-016124		22 OCT 2019	KD	FL
		D45	ECR-20-001606		10 FEB 2020	KD	FL



PCB LAYOUT KEYED / CONNECTED ONLY WITH ADDITIONAL FRAME (THICK KEYING)
Leiterplattenanschluss kodiert / nur in Verbindung mit zusaetzlichem Rahmen



PCB LAYOUT KEYED / CONNECTED ONLY WITH ADDITIONAL FRAME (SLIM KEYING)
Leiterplattenanschluss kodiert / nur in Verbindung mit zusaetzlichem Rahmen

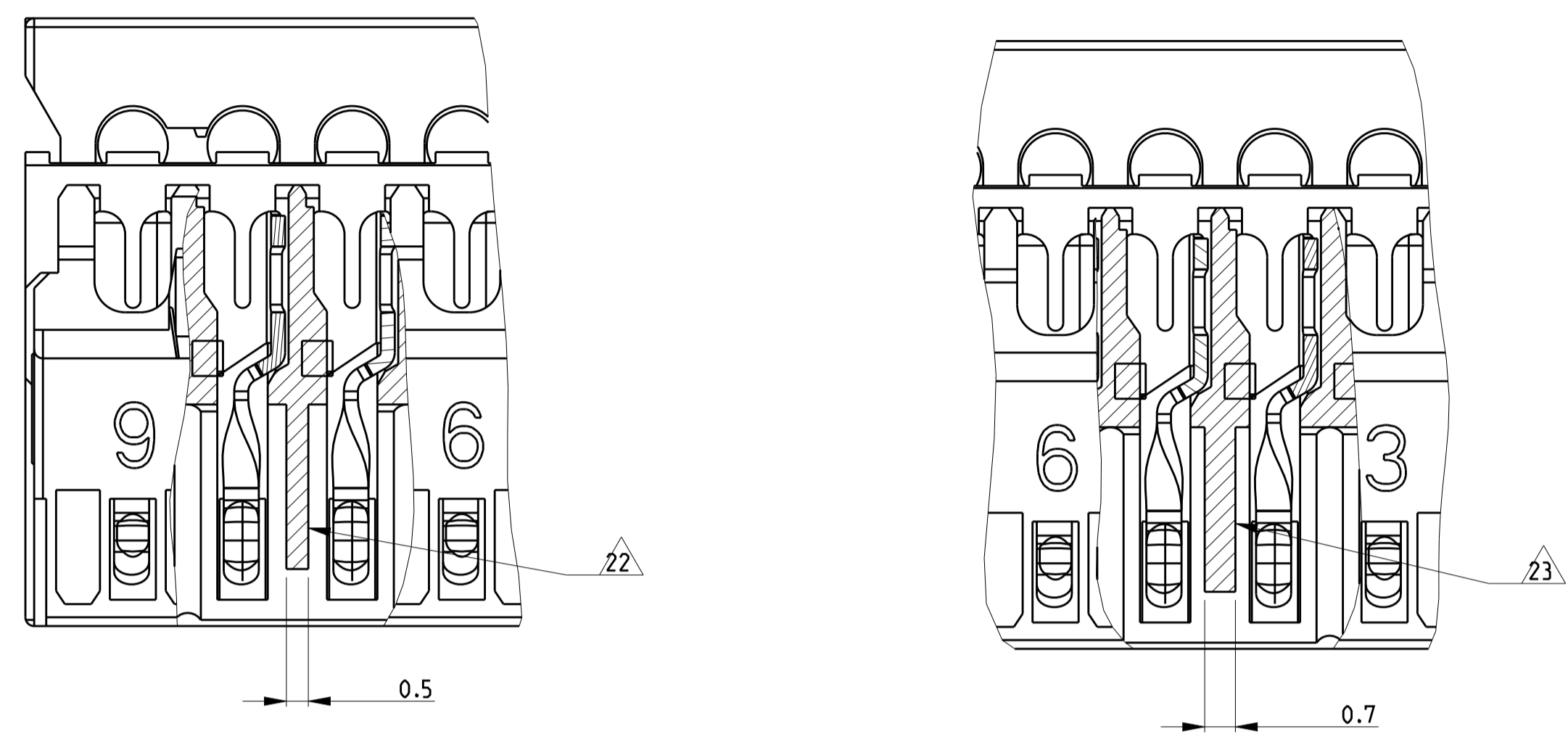


OTHER NOTE SEE SHEET 3 OF 3.

THIS DRAWING IS A CONTROLLED DOCUMENT.		DWN: H. Karabiyik 24MAY2002	 TE Connectivity
DIMENSIONS: mm		CHE: B. Schnaubel 24MAY2002	
TOLERANCES UNLESS OTHERWISE SPECIFIED:		APVD: T. Klenner 24MAY2002	NAME: AMP DUOPLUG 2.5 MARK II FEMALE CONNECTOR 3-20 POSITION SELECTIVE LOADED
0 PLC ±0.2		PRODUCT SPEC: 108-18785	SIZE: A1
1 PLC ±0.2		APPLICATION SPEC: 114-18467	CAGE CODE: 00779
2 PLC ±0.2		WEIGHT: -	DRAWING NO: 1534798
3 PLC ±0.2		FINISH: -	REVISION: 045
4 PLC ±0.2		Customer Drawing	SCALE: 5:1
ANGLES FINISH: -		SHEET: 1 OF 3	

POS.	PN Bestell-Nr.	DESCRIPTION Beschreibung	MATERIAL	COLOUR/FINISH Farbe/Oberflaeche
2	SEE TABLE	CONTACT/Kontakt	CuSn	TINNED/verzinkt
1	siehe Tabelle	HOUSING/Federleistengenh.	HIGH TEMP PLASTIC	NATUR/Natur

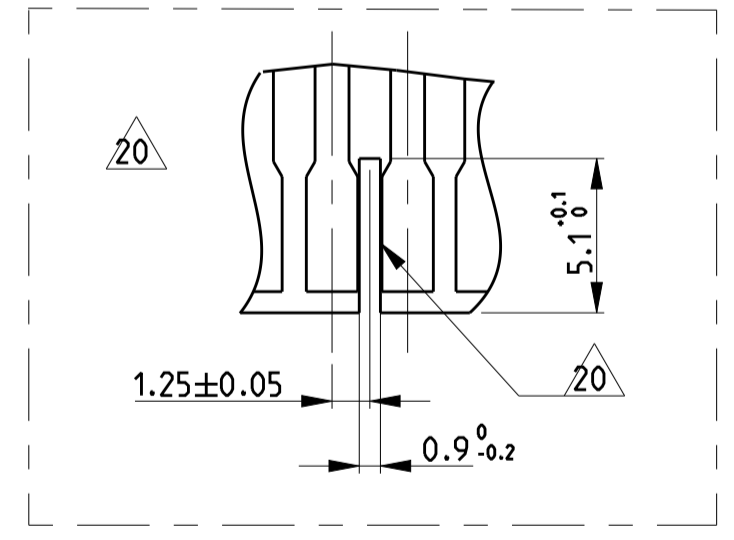
LOC	DIST	REVISIONS			
P	LTR	DESCRIPTION	DATE	DWN	APVD
-	-	SEE SHEET 1	-	-	-



KEYING 22

KEYING 23

- 23 KEYING. SPECIAL THICK. BETWEEN POSITION
- 22 KEYING. SPECIAL THIN. BETWEEN POSITION
- 21 SLOT FOR KEYING SPECIAL. BETWEEN POSITION
- 20 RECOMMENDED PCB CUTOFF DIMENSION FOR THE PN X-2304527-Y AND X-2304528-Y



		GWT 750C AND UL94 V0 VERSION												POS.	DIM A	DIM B	KEYING	KEYING	KEYING	KEYING	PN Bestell-Nr.									
Color Code	20	19	18	17	16	15	14	13	12	11	10	9	8	7	6	5	4	3	2	1	Polzahl			12	17	23	22			
Blue	X	0	X	0	X	0	X	0	X	0	X	0	X	0	X	0	X	0	X	0	13	30	34.9						1-2304528-3 2304528-3	
Orange					X	0	X	0	X	0	0	0	X	X	X						11	25	29.9						2-2304528-1 1-2304528-1	
Green					X	0	X	0	X	0	X	0	X	0	X														2304528-1	
					X	X	X	0	X	0	X	0	X	0	X						10	22.5	27.4						2-2304528-0 1-2304528-0	
GREEN					X	0	X	0	X	0	X	0	X	0	X														4-2304527-9 3-2304527-9	
					X	0	X	0	X	0	X	0	X	0	X						9	20	24.9						2-2304527-9 1-2304527-9	
Black					X	X	0	X	0	X	0	X	0	X															1-2304527-9	
Blue					X	X	X	X	X	0	X	0	X	X															2304527-9	
					X	0	X	0	X	0	X	0	X	0															4-2304527-7 3-2304527-7	
Black					X	X	X	X	0	X	0	X									7	15	19.9						2-2304527-7	
Green					X	0	X	0	X	0	X	0	X																1-2304527-7	
Blue					X	0	X	0	X	0	X																		2304527-7	
Red					X	X	0	X	0	X																			6-2304527-6	
Black					X	0	X	X	0	X																			5-2304527-6	
Green					X	X	0	X	0	X																			4-2304527-6	
					0	0	X	X	X	X											6	12.5	17.4						3-2304527-6 2-2304527-6	
Blue					X	0	X	0	X	X																			1-2304527-6	
Red					X	0	X	X	0	X																				2304527-6
Red					X	X	X	0	X																				4-2304527-5	
Red					X	0	0	0	X															3/4					3-2304527-5	
					X	0	0	0	X																				2-2304527-5	
Green					X	0	X	0	X																					1-2304527-5
Black					X	0	X	0	X																					2304527-5
Red					X	X	0	0													4	7.5	12.4						2304527-4	
Red					X	0	X																						8-2304527-3	
Red					X	0	X																						7-2304527-3	
					X	0	X																							6-2304527-3
Blue					X	0	X																							5-2304527-3
					X	0	X																							4-2304527-3
Black					X	0	X														3	5	9.9						3-2304527-3	
Red					X	0	X																							2-2304527-3
Brown					X	0	X																							1-2304527-3
Orange					X	0	X																							2304527-3

THIS DRAWING IS A CONTROLLED DOCUMENT. DWN H. Karabiyik 24MAY2002
 CHK B. Schnaubel 24MAY2002
 APVD T. Klenner 24MAY2002

TE Connectivity

AMP DUOPLUG 2.5 MARK II FEMALE CONNECTOR 3-20 POSITION SELECTIVE LOADED

SIZE CAGE CODE DRAWING NO. RESTRICTED TO
 A1 00779 C=1534798

Customer Drawing SCALE 10:1 SHEET 3 OF 3 REV 045



连接器 > PCB 连接器 > 卡边缘连接器 > 标准边缘连接器



连接器系统: 线到板

Number of Positions: 19

中心线 (间距) : 2.5 mm [.098 in]

线缆端接方法: 刺破式压接 (IDC)

行数: 1

产品特性

产品类型特性

连接器系统	线到板
连接器和壳体类型	母端
连接器和端子端接到	印刷电路板

结构特性

卡进入方式	侧
与线缆类型兼容	分离式导线
Number of Positions	19
行数	1
连接器端子负载状态	选择性装载
PCB 安装方向	直角

电气特征

工作电压	250 V
------	-------

接触件特性

壳体内部的端子定位力	带有
端子类型	插座
端子接合区域电镀材料厚度	3 – 6 μ m
端子接触部电镀材料	锡
PCB 端子端接区域电镀材料	锡
端子基材	CuSn

端子额定电流 (最大值)	2 A
--------------	-----

端接特性

线缆端接方法	刺破式压接 (IDC)
--------	-------------

机械附件

壳体内部的端子定位器类型	锁定枪
接合对准类型	键控
接合固定	不带
接合对准	带有
面板安装特性	不带
PCB 安装固定	不带
连接器安装类型	电缆安装 (自由悬挂)

壳体特性

壳体入口配置	两端开口
中心线 (间距)	2.5 mm[.098 in]
壳体颜色	土黄色
外壳材料	PA 6 GF

尺寸

连接器高度	7.3 mm[.287 in]
PCB 厚度 (建议)	1.5 mm[.059 in]
Accepts Wire Insulation Diameter Range	1.2 – 1.4 mm[.047 – .055 in]
Wire Size	.22 – .35 mm ²

使用环境

工组温度范围	-40 – 110 °C[-40 – 230 °F]
--------	----------------------------

操作/应用

电路应用	Signal
------	--------

包装特性

封装方法	盒
封装数量	15400

其他

已忽略的装载位置	6
----------	---

产品合规性

如需合规文档，请访问 [TE 官网产品页面](#)。>

欧盟RoHS指令2011/65/EU	未进行合规性审核
欧盟ELV指令2000/53/EC	未进行合规性审核
中国电器电子产品有害物质限制使用管理办法（China RoHS 2，工业和信息化部携七部委2016年第32号令	未针对中国 RoHS 符合性进行审核
欧盟REACH法规(EC) No. 1907/2006	欧洲化学品管理局最新发布的SvHCs候选清单: 2019年7月（201） 尚未进行合规性审核
欧盟REACH法规(EC) No. 1907/2006	欧洲化学品管理局最新发布的SvHCs候选清单: 2019年7月（201） 尚未进行合规性审核
卤素含量	尚未进行卤素含量审核
焊接工艺能力	尚未进行焊接工艺可能性审核

产品合规免责声明

此信息基于对供应商的合理调查以及TE对供应商提供的信息的现有认知。此信息可能发生变化。经TE确认符合欧盟RoHS的产品编号，产品均质材料中铅、六价铬、汞、PBB、PBDE、DEHP、BBP、DBP和DIBP的最大浓度不超过0.1%，镉的最大浓度不超过0.01%或符合指令2011/65/EU(RoHS2)及其修订指令规定的豁免。根据2011/65/EU指令要求电子电气产品需要进行CE标识。元器件产品通常无需进行CE标识。经TE确认符合欧盟ELV指令的产品编号，产品均质材料中，铅、六价铬和汞的最大浓度不超过0.1%，镉的最大浓度不超过0.01%（按重量计算），或符合指令2000/53/EC(ELV)附录中规定的豁免。关于欧盟REACH法规，TE目前提供的物品中高度关注物质含量（SVHC）信息是基于欧洲化学品管理局（ECHA）“物品中物质的要求指南”（2011年4月第2版），在最终产品中高度关注物质含量按重量计算不超过0.1%。TE注意到欧洲法院在2015年9月10日的裁定（也被称为O5A：Once An Article Always An Article），对于“复杂物品”，高度关注物质含量阈值标准适用于产品本身以及组成产品的单个物品。TE已经基于新的ECHA“物品中物质的要求指南”（2017年6月第4版）完成对O5A规则的评估，并将相应更新REACH的声明。

客户还购买了

 <p>TE 系列/零件编号796980-4 4 POS TERMI-BLOK VERT HDR 7.62</p>	 <p>TE 系列/零件编号102394-7 18 AMP MODU MT HSG DR .100CL</p>	 <p>TE 系列/零件编号282824-4 TERMI-BLOK HEADER, ASSY90 4P.5</p>	 <p>TE 系列/零件编号1-1355181-6 DUOPLUG2,5GEH 6P 8X</p>
 <p>TE 系列/零件编号282815-5 TERMI-BLOK HEADER, ASSY90 5P.5</p>	 <p>TE 系列/零件编号3-284932-6 DUOPLUG MKI STD, 6 POS, KEYED 4</p>	 <p>TE 系列/零件编号4-1534796-6 AMP DUOPLUG MARK II CONNECTOR 3-20POS</p>	 <p>TE 系列/零件编号7-2176414-0 7W STD M/OX 5% 15K</p>



文档

产品图纸

[DUOPLUG MK II SELECTIVE LOADED](#)

英文版本

产品规格

[应用规格](#)

英文版本

机构认证

[VDE 证书](#)

英文版本

[VDE 证书](#)

英文版本