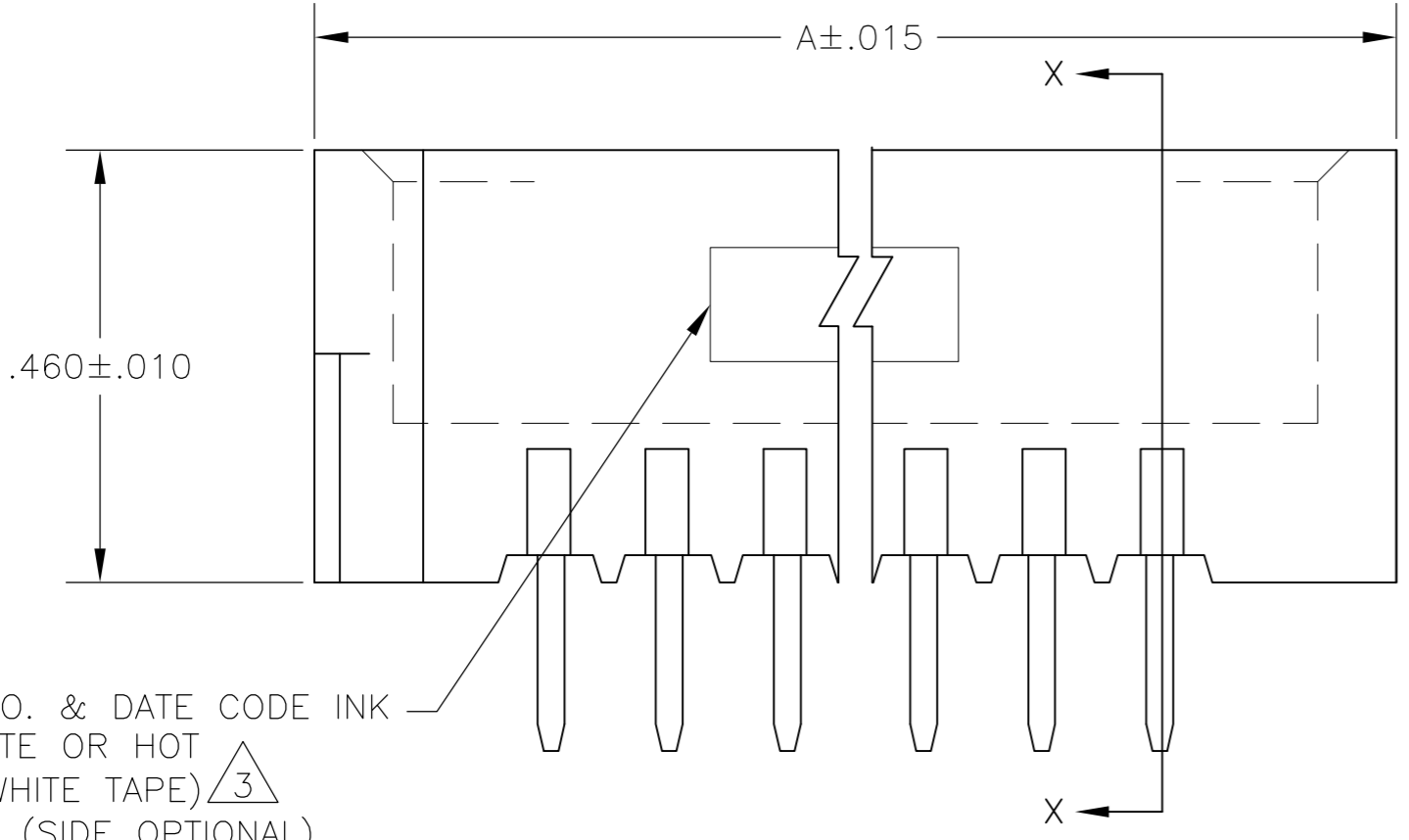
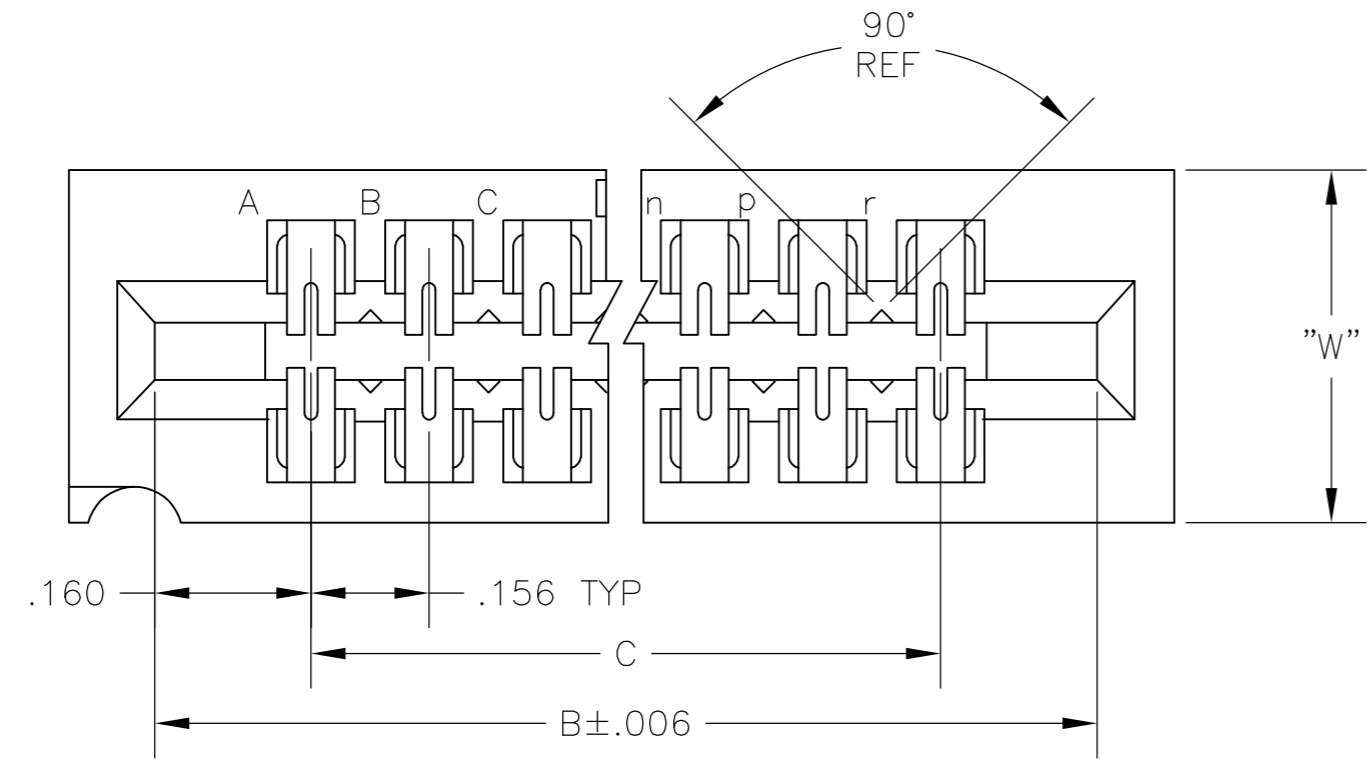
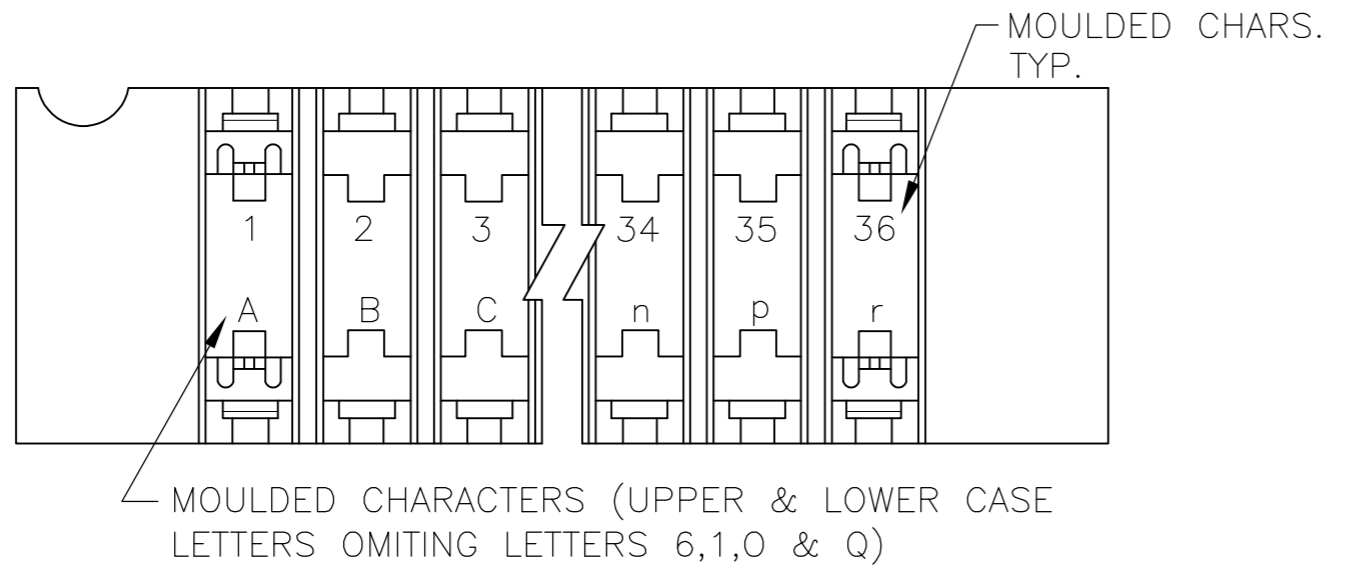


THIS DRAWING IS UNPUBLISHED. RELEASED FOR PUBLICATION
 © COPYRIGHT BY TYCO ELECTRONICS CORPORATION. ALL RIGHTS RESERVED.

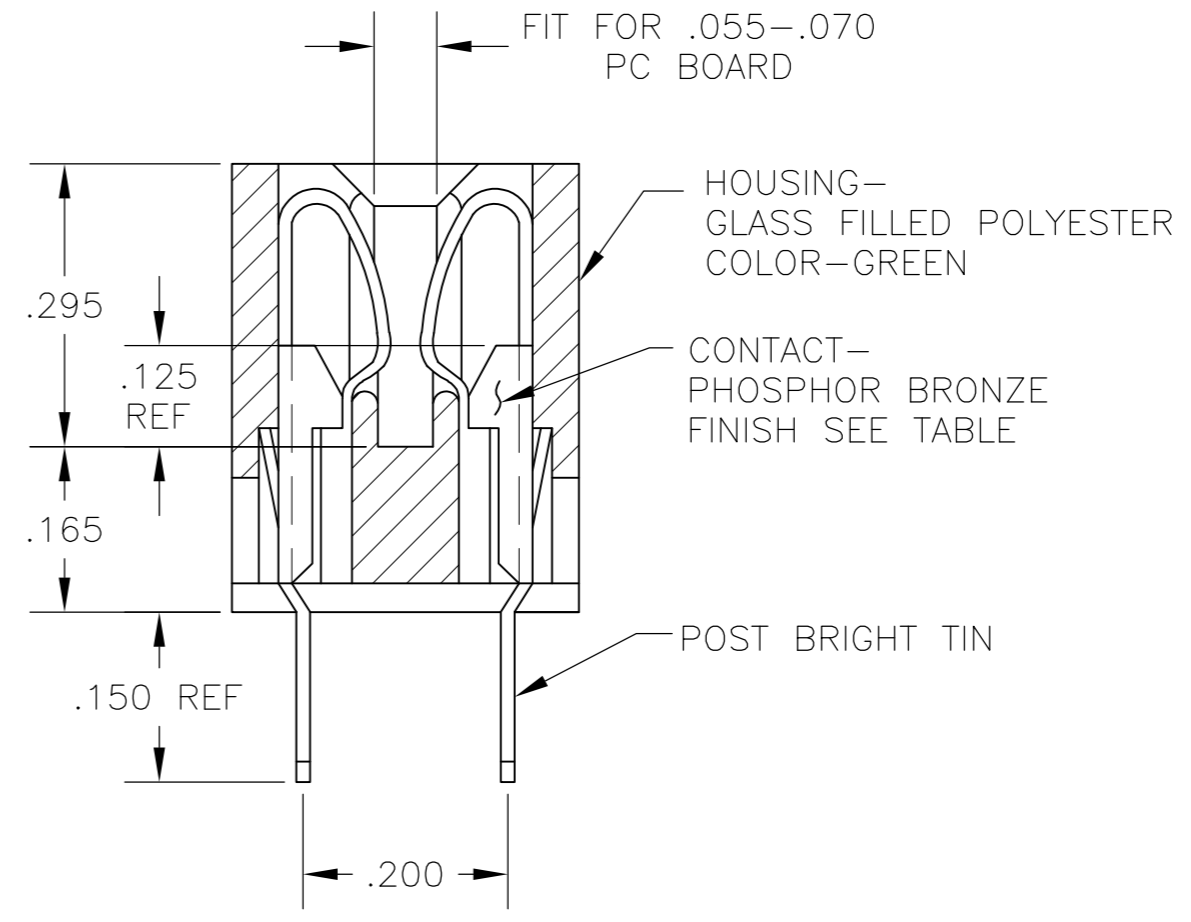
LOC	DIST	REVISIONS					
AD	OO	P	LTR	DESCRIPTION	DATE	DWN	APVD
		H		ECO-07-012860	24JUL2007	RB	MM



AMP, PART NO. & DATE CODE INK STAMPED WHITE OR HOT STAMP (NO WHITE TAPE) $\triangle 3$ IN THIS AREA (SIDE OPTIONAL)



- $\triangle 1$.000015 MIN. GOLD OVER .000050 MIN. NICKEL IN CONTACT AREA
- $\triangle 2$.000030 MIN. GOLD OVER .000050 MIN. NICKEL IN CONTACT AREA
- $\triangle 3$ ALL PARTS ASSEMBLED IN MEXICO MUST BE STAMPED "ASSY IN MEXICO" THE WORD "MEXICO" CAN BE SUBSTITUTED ONLY WHERE PART SIZE PROHIBITS STAMPING "ASSY IN MEXICO" INK STAMP COLOR WHITE OR HOT STAMP (NO WHITE TAPE) 115-9009, APPROX. WHERE SHOWN, SIDE OPTIONAL.
- $\triangle 4$ MATTE TIN PLATED CONTACT TAILS



SECTION X-X

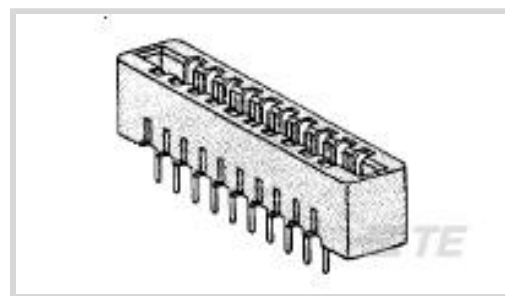
$\triangle 4$	$\triangle 2$.370	3.276	3.596	3.736	22	5-531433-4
	$\triangle 2$.370	3.276	3.596	3.736	22	531433-4
OBSOLETE	$\triangle 1$.437	6.552	6.872	7.012	43	531433-3
OBSOLETE	$\triangle 1$.437	5.460	5.780	5.920	36	531433-2
OBSOLETE	$\triangle 1$.370	3.744	4.064	4.024	25	531433-1
		W	C	B	A	NO OF POSN.	PART NO.

THIS DRAWING IS A CONTROLLED DOCUMENT.		DWN 12MAR79	Tyco Electronics Corporation Harrisburg, Pa 17105-3608	
DIMENSIONS: INCHES		CHK E.P.	NAME	
TOLERANCES UNLESS OTHERWISE SPECIFIED:		APVD	PRODUCT SPEC	
0 PLC ± -			APPLICATION SPEC	
1 PLC ± -			WEIGHT	
2 PLC ± -			SCALE 5:1	
3 PLC ± -			SHEET 1 OF 1	
4 PLC ± -			REV H	
ANGLES ± -			RESTRICTED TO	
FINISH			SIZE CAGE CODE DRAWING NO	
$\triangle 1$ $\triangle 2$			A2 00779 C=531433	
SEE CALL-OUT			CUSTOMER DRAWING	

531433



连接器 > PCB 连接器 > 卡边缘连接器 > 标准边缘连接器



连接器系统: 板对板

Number of Positions: 22

中心线 (间距) : 3.96 mm [.156 in]

双位置数量: 22

行数: 2

产品特性

产品类型特性

连接器系统	板对板
连接器和壳体类型	母端
连接器和端子端接到	印刷电路板

结构特性

Number of Positions	22
双位置数量	22
行数	2
连接器端子负载状态	满载
PCB 安装方向	垂直

主体特性

连接器外形	低
-------	---

接触件特性

PCB 端子端接区域电镀材料厚度	2.54 μm [100 μin]
壳体内部的端子定位力	带有
端子类型	插座
端子接合区域电镀材料厚度	.76 μm
端子接触部电镀材料	金
PCB 端子端接区域电镀材料表面涂层	亮光
端子底板材料	镍

PCB 端子端接区域电镀材料	锡
----------------	---

端子基材	磷青铜
------	-----

端子额定电流 (最大值)	5 A
--------------	-----

端接特性

端接柱体和尾部长度	3.81 mm[.15 in]
-----------	-----------------

PCB 端接方法	通孔 - 焊接
----------	---------

机械附件

壳体内部的端子定位器类型	锁定枪
--------------	-----

接合固定	不带
------	----

接合对准	不带
------	----

PCB 安装对准	不带
----------	----

面板安装特性	不带
--------	----

PCB 安装固定	不带
----------	----

PCB 安装固定类型	安装耳
------------	-----

壳体特性

中心线 (间距)	3.96 mm[.156 in]
----------	------------------

壳体颜色	绿色
------	----

外壳材料	玻璃填充聚酯
------	--------

尺寸

卡槽深度	7.49 mm[.29 in]
------	-----------------

连接器高度	11.68 mm[.46 in]
-------	------------------

Row-to-Row Spacing	5.08 mm[.2 in]
--------------------	----------------

使用环境

工组温度范围	-55 – 105 °C
--------	--------------

操作/应用

电路应用	Power
------	-------

包装特性

封装方法	托盘
------	----

封装数量	90
------	----

其他

注释	针对 1.02 [.040] 直径的孔。
----	----------------------

产品合规性

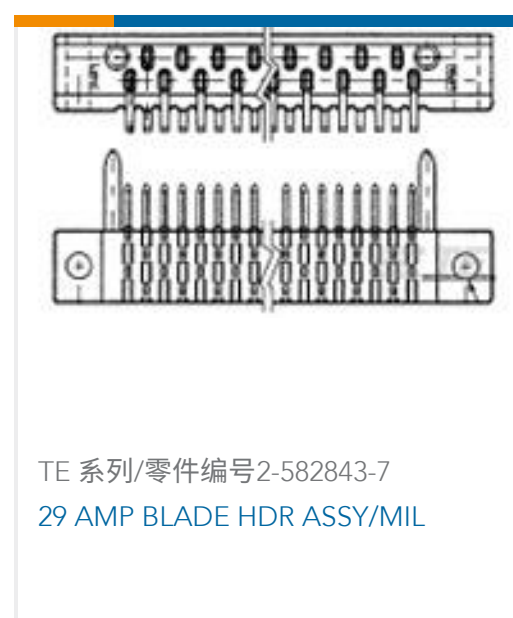
如需合规文档，请访问 [TE 官网产品页面](#)。>

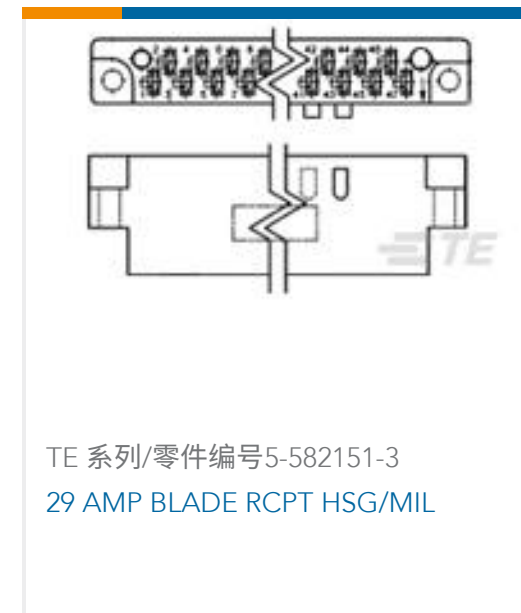
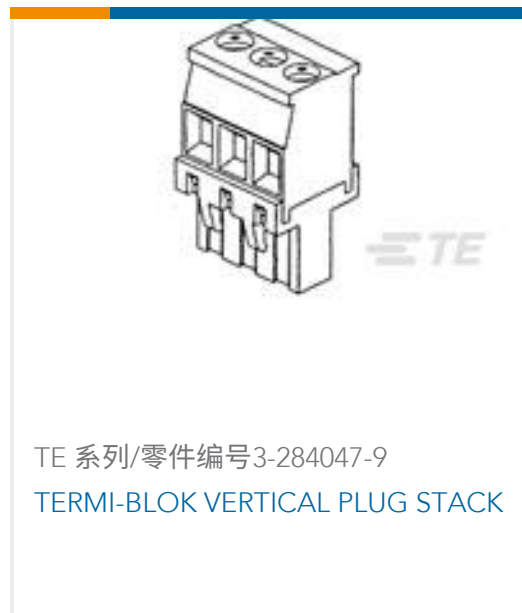
欧盟RoHS指令2011/65/EU	不符合
欧盟ELV指令2000/53/EC	不符合
中国电器电子产品有害物质限制使用管理办法（China RoHS 2，工业和信息化部携七部委2016年第32号令	受限材料超出阈值
欧盟REACH法规(EC) No. 1907/2006	欧洲化学品管理局最新发布的SvHCs候选清单: 2019年7月（201） SvHCs候选清单的声明更新至: 2019年7月（201） Pb (13% in Component)
欧盟REACH法规(EC) No. 1907/2006	欧洲化学品管理局最新发布的SvHCs候选清单: 2019年7月（201） SvHCs候选清单的声明更新至: 2019年7月（201）
卤素含量	低卤素 - 每种匀质材料的 Br、Cl、F、I < 900 ppm。也不含 BFR/CFR/PVC
焊接工艺能力	波峰焊接可达到 240°C

产品合规免责声明

此信息基于对供应商的合理调查以及TE对供应商提供的信息的现有认知。此信息可能发生变化。经TE确认符合欧盟RoHS的产品编号，产品均质材料中铅、六价铬、汞、PBB、PBDE、DEHP、BBP、DBP和DIBP的最大浓度不超过0.1%，镉的最大浓度不超过0.01%或符合指令2011/65/EU(RoHS2)及其修订指令规定的豁免。根据2011/65/EU指令要求电子电气产品需要进行CE标识。元器件产品通常无需进行CE标识。经TE确认符合欧盟ELV指令的产品编号，产品均质材料中，铅、六价铬和汞的最大浓度不超过0.1%，镉的最大浓度不超过0.01%（按重量计算），或符合指令2000/53/EC(ELV)附录中规定的豁免。关于欧盟REACH法规，TE目前提供的物品中高度关注物质含量（SVHC）信息是基于欧洲化学品管理局（ECHA）“物品中物质的要求指南”（2011年4月第2版），在最终产品中高度关注物质含量按重量计算不超过0.1%。TE注意到欧洲法院在2015年9月10日的裁定（也被称为O5A：Once An Article Always An Article），对于“复杂物品”，高度关注物质含量阈值标准适用于产品本身以及组成产品的单个物品。TE已经基于新的ECHA“物品中物质的要求指南”（2017年6月第4版）完成对O5A规则的评估，并将相应更新REACH的声明。

客户还购买了





文档

产品图纸

[CONN LOW PRO 22 POS 156X200C/L](#)

[英文版本](#)

产品规格

[产品规格](#)

[英文版本](#)

产品环境合规性

[REACH 物质通信文档](#)

[英文版本](#)