

1-5147490-0 ✓ 有效

AMP PACE | AMP ECONOMATE

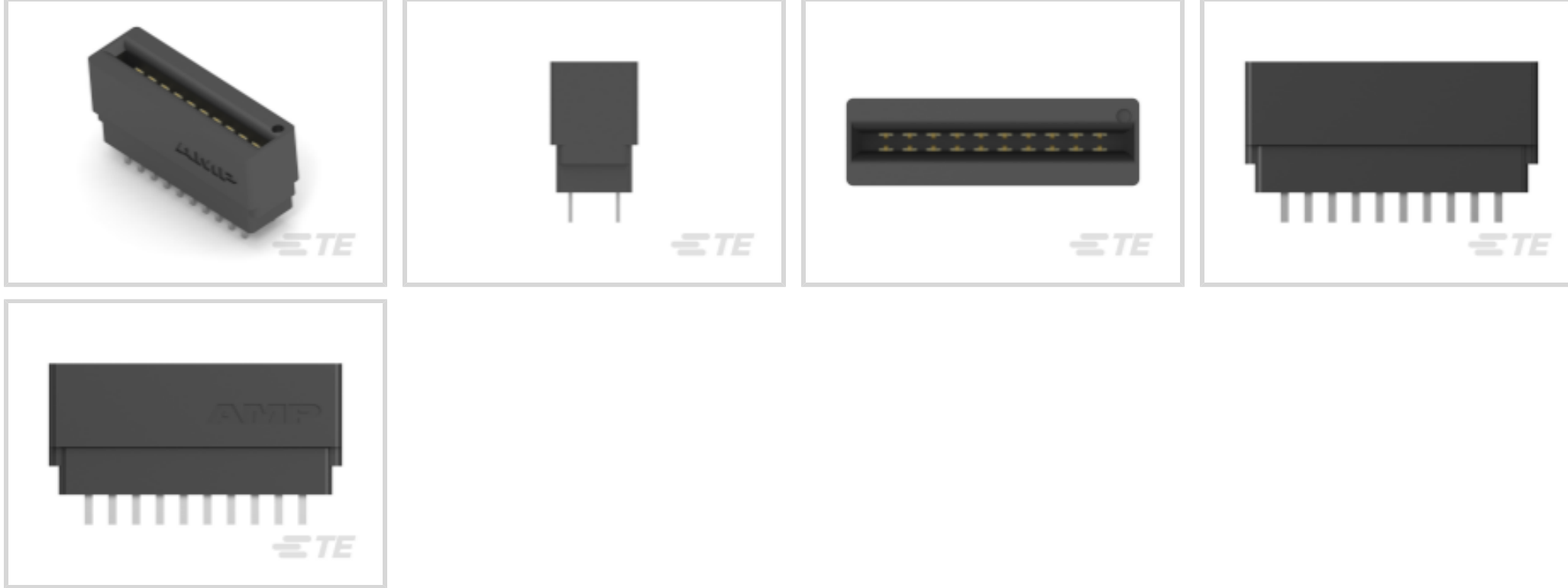
TE 内部编号 1-5147490-0

TE 内部产品描述 Next Gen PACE Conn 10 POS 1X2

[在 TE 官网查看>](#)



连接器 > PCB 连接器 > 卡边缘连接器 > 标准边缘连接器



连接器系统: 板对板

Number of Positions: 20

中心线 (间距) : 2.54 mm [.1 in]

双位置数量: 10

行数: 2

产品特性

产品类型特性

连接器系统	板对板
连接器和壳体类型	母端
连接器和端子端接到	印刷电路板

结构特性

Number of Positions	20
双位置数量	10
行数	2
连接器端子负载状态	满载
PCB 安装方向	垂直

接触件特性

PCB 端子端接区域电镀材料厚度	2.54 μm [100 μin]
壳体内部的端子定位力	不带
端子类型	插座
端子接合区域电镀材料厚度	.76 μm
端子接触部电镀材料	金

PCB 端子端接区域电镀材料表面涂层	哑光
--------------------	----

端子底板材料	镍
--------	---

PCB 端子端接区域电镀材料	锡
----------------	---

端子基材	磷青铜
------	-----

端子额定电流 (最大值)	3 A
--------------	-----

端接特性

端接柱体和尾部长度的	3.18 mm[.125 in]
------------	------------------

PCB 端接方法	通孔 - 免焊连接
----------	-----------

机械附件

接合固定	不带
------	----

接合对准	带有
------	----

PCB 安装对准	不带
----------	----

PCB 安装固定	带有
----------	----

PCB 安装固定类型	作用/符合标准的尾
------------	-----------

连接器安装类型	板安装
---------	-----

壳体特性

中心线 (间距)	2.54 mm[.1 in]
----------	----------------

壳体颜色	黑色
------	----

外壳材料	聚酯 - GF
------	---------

尺寸

卡槽深度	10.67 mm[.42 in]
------	------------------

连接器高度	13.97 mm[.55 in]
-------	------------------

Row-to-Row Spacing	5.08 mm[.2 in]
--------------------	----------------

使用环境

工组温度范围	-55 – 85 °C[-67 – 185 °F]
--------	---------------------------

操作/应用

电路应用	Signal
------	--------

包装特性

封装方法	包装
------	----

封装数量	306
------	-----

产品合规性

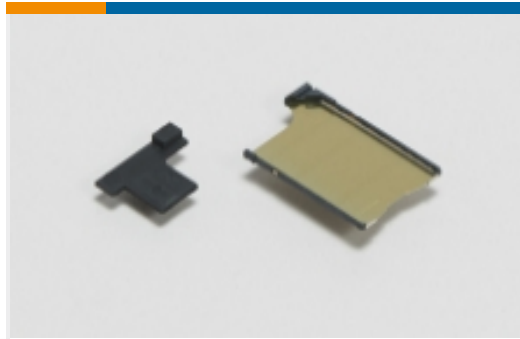
如需合规文档，请访问 [TE 官网产品页面](#)。>

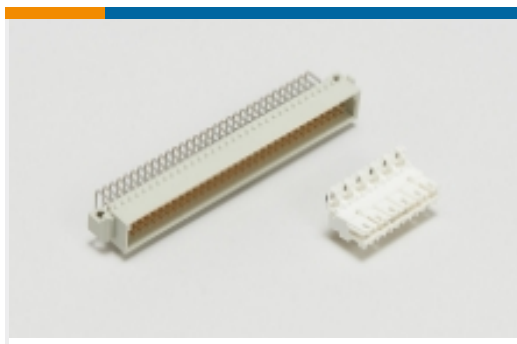
欧盟RoHS指令2011/65/EU	符合
欧盟ELV指令2000/53/EC	符合
中国电器电子产品有害物质限制使用管理办法（China RoHS 2，工业和信息化部携七部委2016年第32号令	没有超出阈值的受限材料
欧盟REACH法规(EC) No. 1907/2006	欧洲化学品管理局最新发布的SvHCs候选清单: 2019年7月（201） SvHCs候选清单的声明更新至: 2019年7月（201） 不含REACH SVHC
欧盟REACH法规(EC) No. 1907/2006	欧洲化学品管理局最新发布的SvHCs候选清单: 2019年7月（201） SvHCs候选清单的声明更新至: 2019年7月（201）
卤素含量	非低卤素 - 包含 Br 或 Cl > 900 ppm。
焊接工艺能力	不适合采用焊接工艺

产品合规免责声明

此信息基于对供应商的合理调查以及TE对供应商提供的信息的现有认知。此信息可能发生变化。经TE确认符合欧盟RoHS的产品编号，产品均质材料中铅、六价铬、汞、PBB、PBDE、DEHP、BBP、DBP和DIBP的最大浓度不超过0.1%，镉的最大浓度不超过0.01%或符合指令2011/65/EU(RoHS2)及其修订指令规定的豁免。根据2011/65/EU指令要求电子电气产品需要进行CE标识。元器件产品通常无需进行CE标识。经TE确认符合欧盟ELV指令的产品编号，产品均质材料中，铅、六价铬和汞的最大浓度不超过0.1%，镉的最大浓度不超过0.01%（按重量计算），或符合指令2000/53/EC(ELV)附录中规定的豁免。关于欧盟REACH法规，TE目前提供的物品中高度关注物质含量（SVHC）信息是基于欧洲化学品管理局（ECHA）“物品中物质的要求指南”（2011年4月第2版），在最终产品中高度关注物质含量按重量计算不超过0.1%。TE注意到欧洲法院在2015年9月10日的裁定（也被称为O5A：Once An Article Always An Article），对于“复杂物品”，高度关注物质含量阈值标准适用于产品本身以及组成产品的单个物品。TE已经基于新的ECHA“物品中物质的要求指南”（2017年6月第4版）完成对O5A规则的评估，并将相应更新REACH的声明。

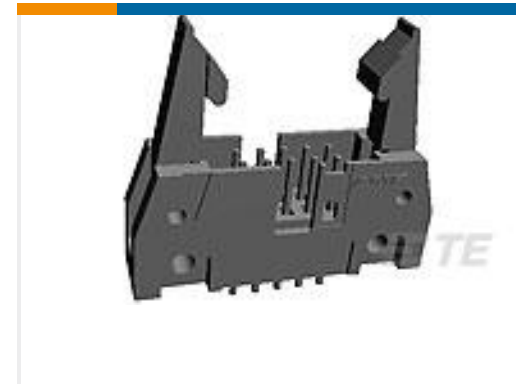
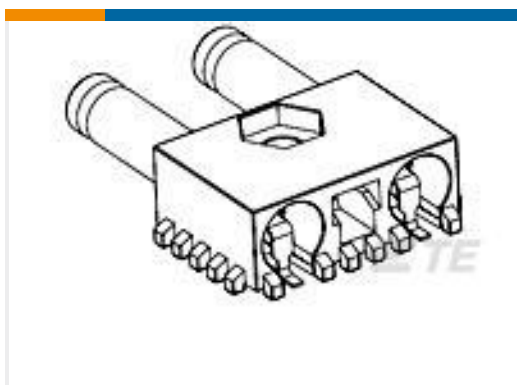
该系列中的其他产品 | AMP ECONOMATE

			
PCB 连接器键控(1)	卡边缘电源连接器(1)	插件引导硬件(1)	板对板连接器端子(7)



标准边缘连接器(12)

客户还购买了

TE 系列/零件编号2169809-1
IMP,Power,4PR,VR,TinTE 系列/零件编号2007304-1
Heat sink Clip QSFPTE 系列/零件编号6123001-1
0.8FH,P08H.5,040,30/Sn,TR,SCTE 系列/零件编号5746443-8
A/L UNIV HDR 34P ACT PIN LG LATTE 系列/零件编号619400-1
1.0-2.3 Jack 2 posn Siemax, STE 系列/零件编号2013289-3
SEMI-HARD TRAY DDR3 204P 5.2H
STD Au0.76TE 系列/零件编号5084618-5
0.8FH,R13H.5,120,30/Sn,TR,SCTE 系列/零件编号5120790-1
ZP HS3 DB 10R REC 100P CT PDTE 系列/零件编号6766015-1
CONN,SKT,CUSTOM CONNTE 系列/零件编号745925-2
25 RCPT ACT PIN/MS MED INSRT

文档

产品图纸

[Next Gen PACE Conn 10 POS 1X2](#)

英文版本

CAD 文件

下载查看

[ENG_CVM_CVM_1-5147490-0_A.2d_dxf.zip](#)

英文版本

[3D PDF](#)



3D

下载查看

[ENG_CVM_CVM_1-5147490-0_A.3d_igs.zip](#)

英文版本

下载查看

[ENG_CVM_CVM_1-5147490-0_A.3d_stp.zip](#)

英文版本

下载CAD文件代表我接受和同意[使用条款](#)。

产品规格

应用规格

英文版本

应用规格

英文版本

产品环境合规性

TE 材料声明

英文版本