

87227-8 ✓ 有效

AMPMODU | AMPMODU Headers

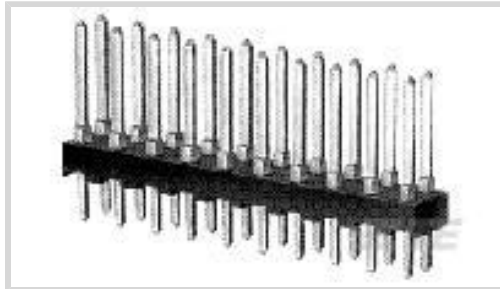
TE 内部编号 87227-8

AMPMODU Headers, PCB Mount Header, Vertical, 16 Position, 2.54 mm [.1in] Centerline, Printed Circuit Board, Unshrouded, 2 Row, Black

[在 TE 官网查看>](#)



[连接器](#) > [PCB 连接器](#) > [多配置 PCB 连接器](#) > [多结构 PCB 接头和插座](#)



PCB 连接器组件类型: PCB 安装接头

PCB 安装方向: 垂直

Number of Positions: 16

中心线 (间距) : 2.54 mm [.1 in]

端子类型: 插针

产品特性

产品类型特性

PCB 连接器组件类型	PCB 安装接头
连接器和端子端接到	印刷电路板
接头类型	不带罩

结构特性

连接器端子负载状态	满载
PCB 安装方向	垂直
Number of Positions	16
行数	2

电气特征

介质耐压 (最大值)	750 Vrms
------------	----------

主体特性

柱体尺寸	.64 mm[.025 in]
------	-----------------

接触件特性

接合柱长度	8.08 mm[.318 in]
	15 μ m
端子接触部电镀材料	金
端子形状和构造	正方形
端子底板材料	镍

PCB 端子端接区域电镀材料	镀金
----------------	----

端子基材	磷青铜
------	-----

端子类型	插针
------	----

端子额定电流 (最大值)	3 A
--------------	-----

端接特性

端接柱体和尾部长度的长度	3.18 mm[.125 in]
--------------	------------------

PCB 端接方法	通孔 - 焊接
----------	---------

机械附件

应力消除	不带
------	----

接合对准	不带
------	----

面板安装特性	不带
--------	----

PCB 安装固定	不带
----------	----

壳体特性

外壳材料	热塑性
------	-----

中心线 (间距)	2.54 mm[.1 in]
----------	----------------

壳体颜色	黑色
------	----

尺寸

PCB 厚度 (建议)	1.4 mm[.055 in]
-------------	-----------------

Row-to-Row Spacing	2.54 mm[.1 in]
--------------------	----------------

使用环境

壳体温度额定值	标准
---------	----

工组温度范围	-65 – 105 °C
--------	--------------

行业标准

已批准的标准	CSA LR7189, UL E28476
--------	-----------------------

UL 阻燃性等级	UL 94V-0
----------	----------

包装特性

封装数量	100
------	-----

封装方法	Carton
------	--------

产品合规性

如需合规文档, 请访问 [TE 官网产品页面](#)。>

欧盟RoHS指令2011/65/EU	符合
--------------------	----

欧盟ELV指令2000/53/EC

符合

中国电器电子产品有害物质限制使用管理办法（China RoHS 2，工业和信息化部携七部委2016年第32号令

没有超出阈值的受限材料

欧盟REACH法规(EC) No. 1907/2006

欧洲化学品管理局最新发布的SvHCs候选清单: 2019年7月 (201)
SvHCs候选清单的声明更新至: 2019年7月 (201)
1,6,7,8,9,14,15,16,17,17,18,18-dodecachloropentacyclo [12.2.1.16,9.02,13.05,10]octadeca-7,15-diene (Dechlorane Plus) (14.17% in Component Part)

欧盟REACH法规(EC) No. 1907/2006

欧洲化学品管理局最新发布的SvHCs候选清单: 2019年7月 (201)
SvHCs候选清单的声明更新至: 2019年7月 (201)

卤素含量

非低卤素 - 包含 Br 或 Cl > 900 ppm °

焊接工艺能力

波峰焊接可达到 240°C

产品合规免责声明

此信息基于对供应商的合理调查以及TE对供应商提供的信息的现有认知。此信息可能发生变化。经TE确认符合欧盟RoHS的产品编号，产品均质材料中铅、六价铬、汞、PBB、PBDE、DEHP、BBP、DBP和DIBP的最大浓度不超过0.1%，镉的最大浓度不超过0.01%或符合指令2011/65/EU(RoHS2)及其修订指令规定的豁免。根据2011/65/EU指令要求电子电气产品需要进行CE标识。元器件产品通常无需进行CE标识。经TE确认符合欧盟ELV指令的产品编号，产品均质材料中，铅、六价铬和汞的最大浓度不超过0.1%，镉的最大浓度不超过0.01%（按重量计算），或符合指令2000/53/EC(ELV)附录中规定的豁免。关于欧盟REACH法规，TE目前提供的物品中高度关注物质含量（SVHC）信息是基于欧洲化学品管理局（ECHA）“物品中物质的要求指南”（2011年4月第2版），在最终产品中高度关注物质含量按重量计算不超过0.1%。TE注意到欧洲法院在2015年9月10日的裁定（也被称为O5A：Once An Article Always An Article），对于“复杂物品”，高度关注物质含量阈值标准适用于产品本身以及组成产品的单个物品。TE已经基于新的ECHA“物品中物质的要求指南”（2017年6月第4版）完成对O5A规则的评估，并将相应更新REACH的声明。

该系列中的其他产品 | AMPMODU Headers



PCB 插销、锁和固定器(2)



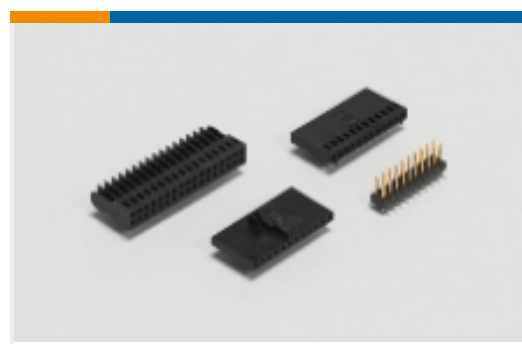
PCB 连接器安装(1)



PCB 连接器护罩(1)



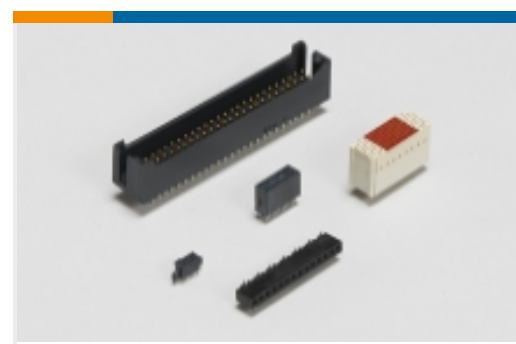
多配置 PCB 接头和插座(3815)



多配置 PCB 连接器壳体(3)



多配置 PCB 连接器端子(50)

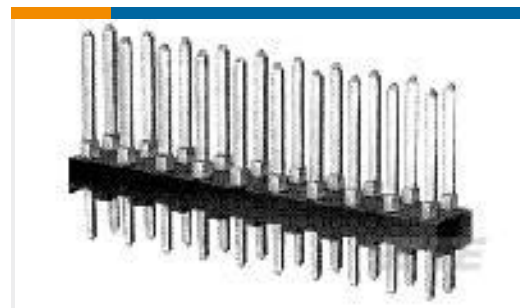
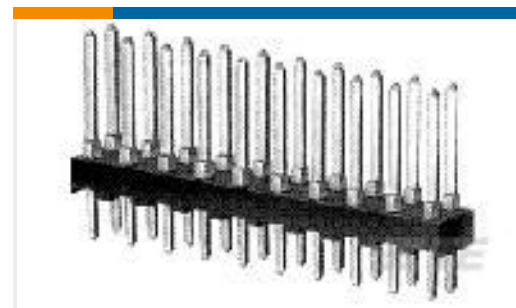
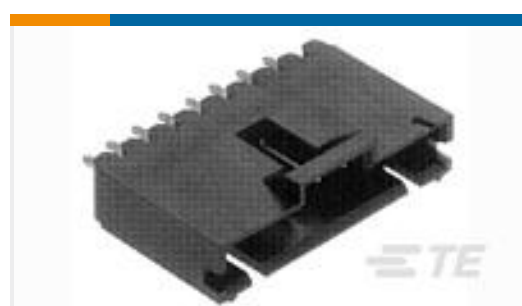
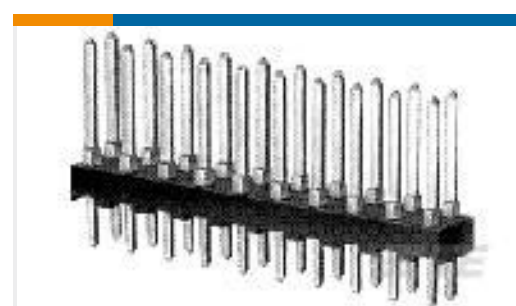
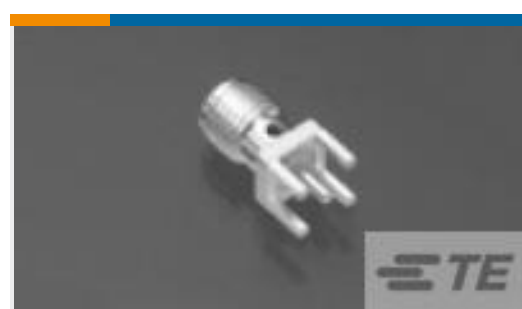


板对板接头和插座(1570)



用于汽车、卡车、大巴和非公路车辆的接头(6)

客户还购买了

TE 系列/零件编号5227699-1
BNC PCB VERTICALTE 系列/零件编号87227-4
08 MODII HDR DRST UNSHRD .100TE 系列/零件编号87227-7
14 MODII HDR DRST UNSHRD .100TE 系列/零件编号530153-2
TDM SPRING SHUNT ASSY 2 POSTE 系列/零件编号5-103908-4
05 MTE HDR SRST LATCH W/HLDWNTE 系列/零件编号5-104362-2
03 MTE HDR SRST LATCH W/HLDWNTE 系列/零件编号87227-5
10 MODII HDR DRST UNSHRD .100TE 系列/零件编号5747497-4
50 PLUG RA/MS STD (SL)TE 系列/零件编号221789-1
JACK, PCB, SERIES SMATE 系列/零件编号5747193-2
50 RCPT RA/MS STD (SL)

文档

产品图纸

[16 MODII HDR DRST UNSHRD .100](#)

英文版本

CAD 文件

[下载查看](#)

[ENG_CVM_87227-8_H.2d_dxf.zip](#)

英文版本

[下载查看](#)



[ENG_CVM_87227-8_H.3d_igs.zip](#)

英文版本

下载查看

[ENG_CVM_87227-8_H.3d_stp.zip](#)

英文版本

3D PDF

英文版本

下载CAD文件代表我接受和同意[使用条款](#)。

数据表/目录页

[AMPMODU_INTERCONNECTION_SYSTEM_SECTIONS](#)

英文版本

产品环境合规性

[TE 材料声明](#)

英文版本