



连接器 > PCB 连接器 > 板对板连接器 > 板对板跳线和分路



分流类型: Novo

分流方式: 封顶式

Number of Positions: 2

中心线 (间距) : 2.54 mm [.1 in]

端子额定电流 (最大值) : 3 A

产品特性

结构特性

Number of Positions	2
---------------------	---

电气特征

端接电阻	15 mΩ
绝缘电阻	5000 MΩ

主体特性

手柄	带有
----	----

接触件特性

端子接触部电镀材料	锡
端子基材	磷青铜
分流类型	Novo
分流方式	封顶式
端子额定电流 (最大值)	3 A

壳体特性

外壳材料	热塑性
壳体颜色	黑色
中心线 (间距)	2.54 mm [.1 in]

尺寸

产品高度	14 mm [.551 in]
------	-----------------

使用环境

工组温度范围	-40 – 85 °C, -40 – 85 °C
--------	--------------------------

行业标准

UL 阻燃性等级	UL 94V-0
----------	----------

包装特性

封装数量	14000
封装方法	Loose Piece

产品合规性

如需合规文档，请访问 [TE 官网产品页面](#)。>

欧盟RoHS指令2011/65/EU	符合
欧盟ELV指令2000/53/EC	符合
中国电器电子产品有害物质限制使用管理办法（China RoHS 2，工业和信息化部携七部委2016年第32号令	没有超出阈值的受限材料
欧盟REACH法规(EC) No. 1907/2006	ECHAによる現在の候補リスト: 2019年7月(201) 候補リストの表記: 2018年1月(181) REACH SVHCを含まない
欧盟REACH法规(EC) No. 1907/2006	ECHAによる現在の候補リスト: 2019年7月(201) 候補リストの表記: 2018年1月(181)
卤素含量	低卤素 - 每种匀质材料的 Br、Cl、F、I < 900 ppm。也不含 BFR/CFR/PVC
焊接工艺能力	不适合采用焊接工艺

产品合规免责声明

此信息基于对供应商的合理调查以及TE对供应商提供的信息的现有认知。此信息可能发生变化。经TE确认符合欧盟RoHS的产品编号，产品均质材料中铅、六价铬、汞、PBB、PBDE、DEHP、BBP、DBP和DIBP的最大浓度不超过0.1%，镉的最大浓度不超过0.01%或符合指令2011/65/EU(RoHS2)及其修订指令规定的豁免。根据2011/65/EU指令要求电子电气产品需要进行CE标识。元器件产品通常无需进行CE标识。经TE确认符合欧盟ELV指令的产品编号，产品均质材料中，铅、六价铬和汞的最大浓度不超过0.1%，镉的最大浓度不超过0.01%（按重量计算），或符合指令2000/53/EC(ELV)附录中规定的豁免。关于欧盟REACH法规，TE目前提供的物品中高度关注物质含量(SVHC)信息是基于欧洲化学品管理局(ECHA)“物品中物质的要求指南”(2011年4月第2版)，在最终产品中高度关注物质含量按重量计算不超过0.1%。TE注意到欧洲法院在2015年9月10日的裁定（也被称为O5A：Once An Article Always An Article），对于“复杂物品”，高度关注物质含量阈值标准适用于产品本身以及组成产品的单个物品。TE已经基于新的ECHA“物品中物质的要求指南”(2017年6月第4版)完成对O5A规则的评估，并将相应更新REACH的声明。

客户还购买了



TE 系列/零件编号1-534237-3
15 MODII VRT SR CE 100
/115



TE 系列/零件编号2-1761679-7
IDC LOW PRO HDR 20P
VERT BLUE



TE 系列/零件编号1676666-3
RN 0805 20R 0.1% 10PPM
5K RL



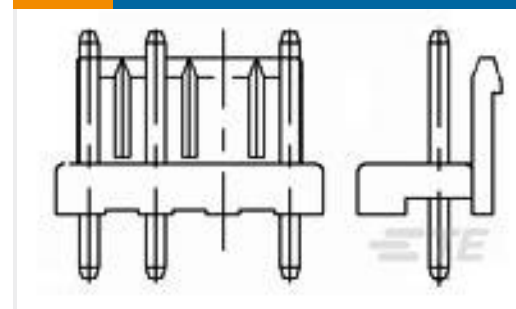
TE 系列/零件编号4-2176339-9
CRGCQ 0603 100K 1%



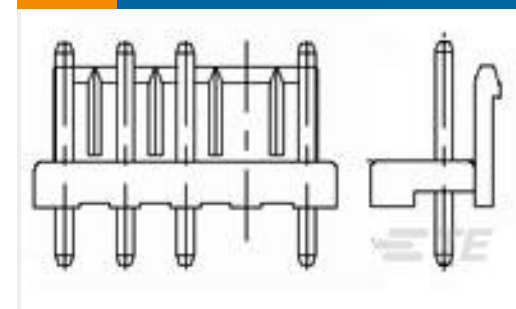
TE 系列/零件编号535541-6
08 MODIV VRT SR CE 100
/115



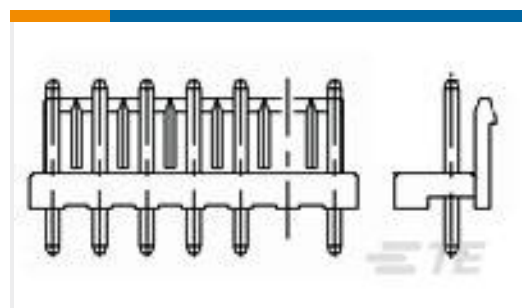
TE 系列/零件编号1676673-2
RN 0805 24R3 0.1% 10PPM
1K RL



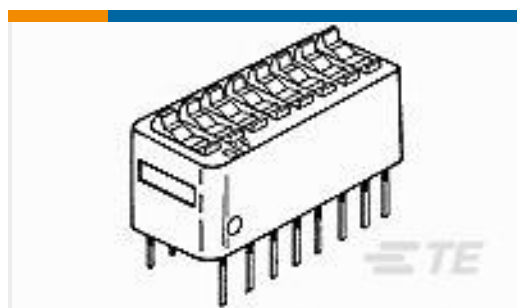
TE 系列/零件编号1744104-2
3.96 EPHDR ASSY 4P
OMIT #2 PIN



TE 系列/零件编号1744105-2
3.96 EPHDR ASSY 5P
OMIT #2 PIN



TE 系列/零件编号1744107-2
3.96 EPHDR ASSY 7P
OMIT #3 PIN



TE 系列/零件编号5-435166-3
7000 DIP SW 8 POSN
SEALED

文档

产品图纸

SHUNT CONNECTOR

英文版本

CAD 文件

下载查看

[ENG_CVM_880584-4_L.3d_igs.zip](#)

英文版本

下载查看

[ENG_CVM_880584-4_L.3d_stp.zip](#)

英文版本

下载查看

[ENG_CVM_880584-4_L.2d_dxf.zip](#)

英文版本

3D PDF

英文版本

目录页/数据表

[AMPMODU_INTERCONNECTION_SYSTEM_SECTION_6_7AND8](#)



英文版本

产品规格

产品规格

英文版本

产品环境合规性

TE 材料声明

英文版本

机构认证

机构批件

英文版本