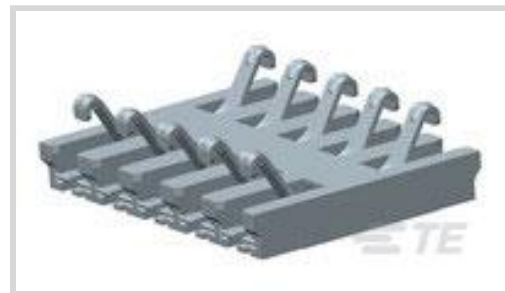




连接器 > PCB 连接器 > 板对板连接器 > 压缩接头和插座



连接器系统: **板对板**

Number of Positions: 10

中心线 (间距) : 1.25 mm [ .049 in ]

Sealable: 否

连接器和端子端接到: **印刷电路板**

## 产品特性

### 产品类型特性

连接器系统	板对板
Sealable	否
连接器和端子端接到	印刷电路板

### 结构特性

Number of Positions	10
---------------------	----

### 接触件特性

端子类型	插针
端子接合区域电镀材料厚度	.1 – .2 μm[3.937 – 7.87 μin]
端子接触部电镀材料	金
PCB 端子端接区域电镀材料	镀金
端子基材	铜合金
端子额定电流 (最大值)	.3 A

### 端接特性

PCB 端接方法	表面贴装
----------	------

### 机械附件

连接器安装类型	板安装
---------	-----

### 壳体特性

外壳材料	高温热塑塑料
壳体颜色	黑色

中心线 (间距)	1.25 mm[.049 in]
----------	------------------

## 尺寸

PC 板上方高度	1.2 mm[.047 in]
----------	-----------------

## 使用环境

工组温度范围	-55 – 85 °C[-67 – 185 °F]
--------	---------------------------

## 操作/应用

电路应用	电源和信号
------	-------

## 包装特性

封装数量	3800
------	------

封装方法	Tape & Reel
------	-------------

## 产品合规性

如需合规文档，请访问 [TE 官网产品页面](#)。>

欧盟RoHS指令2011/65/EU	符合
欧盟ELV指令2000/53/EC	符合
中国电器电子产品有害物质限制使用管理办法 (China RoHS 2, 工业和信息化部携七部委2016年第32号令)	没有超出阈值的受限材料
欧盟REACH法规(EC) No. 1907/2006	Current ECHA Candidate List: JUL 2019 (201) Candidate List Declared Against: JUN 2015 (163) Does not contain REACH SVHC
欧盟REACH法规(EC) No. 1907/2006	Current ECHA Candidate List: JUL 2019 (201) Candidate List Declared Against: JUN 2015 (163)
卤素含量	低卤素 - 每种均质材料的 Br、Cl、F、I < 900 ppm。也不含 BFR/CFR/PVC
焊接工艺能力	回流焊接可达到 260°C

### 产品合规免责声明

此信息基于对供应商的合理调查以及TE对供应商提供的信息的现有认知。此信息可能发生变化。经TE确认符合欧盟RoHS的产品编号，产品均质材料中铅、六价铬、汞、PBB、PBDE、DEHP、BBP、DBP和DIBP的最大浓度不超过0.1%，镉的最大浓度不超过0.01%或符合指令2011/65/EU(RoHS2)及其修订指令规定的豁免。根据2011/65/EU指令要求电子电气产品需要进行CE标识。元器件产品通常无需进行CE标识。经TE确认符合欧盟ELV指令的产品编号，产品均质材料中，铅、六价铬和汞的最大浓度不超过0.1%，镉的最大浓度不超过0.01%（按重量计算），或符合指令2000/53/EC(ELV)附录中规定的豁免。关于欧盟REACH法规，TE目前提供的物品中高度关注物质含量(SVHC)信息是基于欧洲化学品管理局(ECHA)“物品中物质的要求指南”(2011年4月第2版)，在最终产品中高度关注物质含量按重量计算不超过0.1%。TE注意到欧洲法院在2015年9月10日的裁定(也被称为O5A: Once An Article Always An Article)，对于“复杂物品”，高度关注物质含量阈值标准适用于产品本身以及组成产品的单个物品。TE已经基于新的ECHA“物品中物质的要求指南”(2017年6月第4版)完成对O5A规则的评估，并将相应更新REACH的声明。

### 配套部件



TE 系列/零件编号 2199035-2  
10 PINS,1.6PICH,1.65H  
BTOB CONN. 2 ROW

### 该系列中的其他产品 | FullAXS LC



LC 连接器(4)



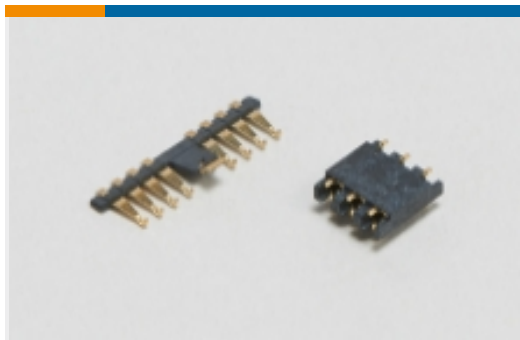
ODVA LC 连接器(3)



光纤跳线组件(8)



光纤连接器盖帽(1)

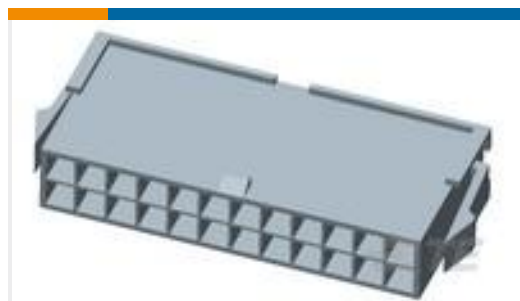


压缩接头和插座(10)

### 客户还购买了



TE 系列/零件编号2199170-1  
6 pins 1.6P 1.4H BtoB  
connector



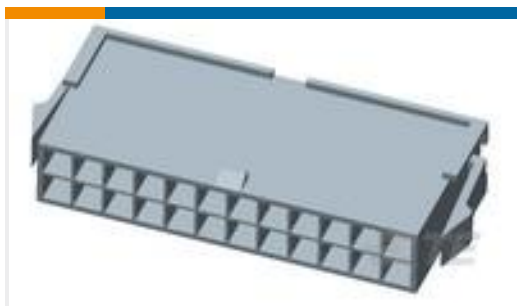
TE 系列/零件编号1-1969599-8  
18P PM PLUG VAL-U-LOK  
V2



TE 系列/零件编号1-84983-6  
1mm FFC DIP H ASSY 16P  
NAT(TB)



TE 系列/零件编号103329-9  
09 MODII HDR SRRA B/A .  
100CL



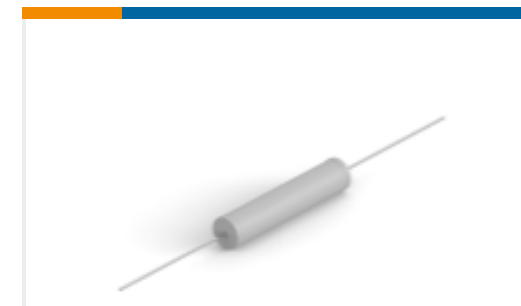
TE 系列/零件编号2-1969599-4  
24P PM PLUG VAL-U-LOKV2



TE 系列/零件编号5-1622824-0  
RL73N 1E R82 5% 5K RL



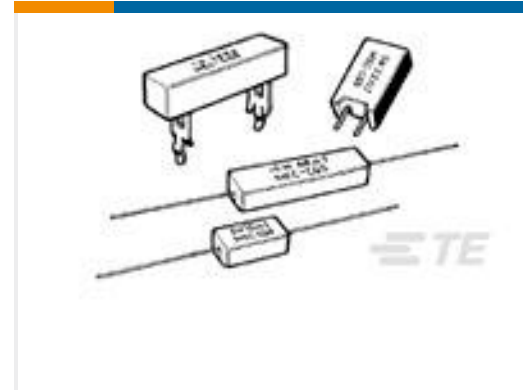
TE 系列/零件编号3-2176415-9  
8W STD M/OX 5% 1K1



TE 系列/零件编号3-2176415-7  
8W STD M/OX 5% 910R



TE 系列/零件编号8-2176370-9  
RQ 0603 3K57 0.1% 10PPM 5K RL



TE 系列/零件编号1623804-3  
SQZ10 3R9 5% WIRE

## 文档

### 产品图纸

Tap 10 pos 1.25Pitch 1.2H

英文版本

### CAD 文件

3D PDF

3D

### 下载查看

[ENG\\_CVM\\_CVM\\_2199055-2\\_4.2d\\_dxf.zip](#)

英文版本

### 下载查看

[ENG\\_CVM\\_CVM\\_2199055-2\\_4.3d\\_igs.zip](#)

英文版本

### 下载查看

[ENG\\_CVM\\_CVM\\_2199055-2\\_4.3d\\_stp.zip](#)

英文版本

### 目录页/数据表

[1-1773731-8-compressiveBTB\\_CN\\_201403](#)

[1-1773729-8\\_compressiveBTB\\_EN](#)

英文版本

### 产品规格

产品规格

英文版本