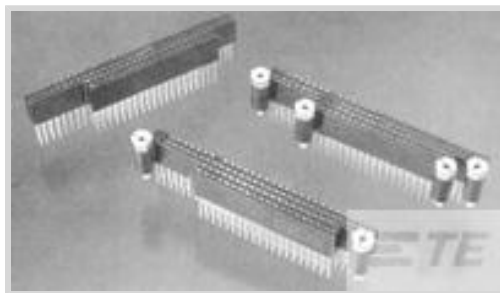


连接器 > PCB 连接器 > 板对板连接器 > PC/104 连接器



连接器系统: 板对板

Number of Positions: 104

中心线 (间距) : 2.54 mm [.1 in]

装载位置数量: 104

Sealable: 否

产品特性

产品类型特性

连接器系统	板对板
Sealable	否
连接器和端子端接到	印刷电路板

结构特性

堆叠配置	非堆叠
Number of Positions	104
装载位置数量	104

电气特征

介质耐压 (最大值)	500 VAC
绝缘电阻	1000 MΩ

接触件特性

端子接触部电镀材料	金
端子基材	磷青铜
端子额定电流 (最大值)	3 A

端接特性

端接柱体和尾部长度	3.03 mm [.119 in]
PCB 端接方法	通孔 - 免焊连接

机械附件

PCB 安装固定类型	作用/符合标准的尾
------------	-----------

连接器安装类型

板安装

壳体特性

外壳材料

尼龙 - GF

壳体颜色

黑色

中心线 (间距)

2.54 mm[.1 in]

使用环境

工组温度范围

-55 – 105 °C[-67 – 221 °F]

操作/应用

电路应用

Signal

行业标准

UL 阻燃性等级

UL 94V-0

其他

注释

单击专门信息链接以查看关于 PC/104 退出工具的信息。 , 平岩可插入

产品合规性

如需合规文档, 请访问 [TE 官网产品页面](#)。 >

欧盟RoHS指令2011/65/EU

符合

欧盟ELV指令2000/53/EC

符合

中国电器电子产品有害物质限制使用管理办法 (China RoHS 2, 工业和信息化部携七部委2016年第32号令)

没有超出阈值的受限材料

欧盟REACH法规(EC) No. 1907/2006

欧洲化学品管理局最新发布的SvHCs候选清单: 2019年7月 (201)
SvHCs候选清单的声明更新至: 2019年7月 (201)
不含REACH SVHC

欧盟REACH法规(EC) No. 1907/2006

欧洲化学品管理局最新发布的SvHCs候选清单: 2019年7月 (201)
SvHCs候选清单的声明更新至: 2019年7月 (201)

卤素含量

非低卤素 - 包含 Br 或 Cl > 900 ppm。

焊接工艺能力

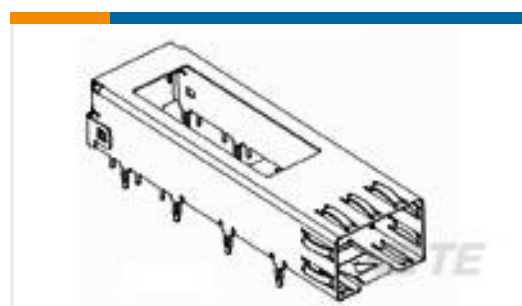
不适合采用焊接工艺

产品合规免责声明

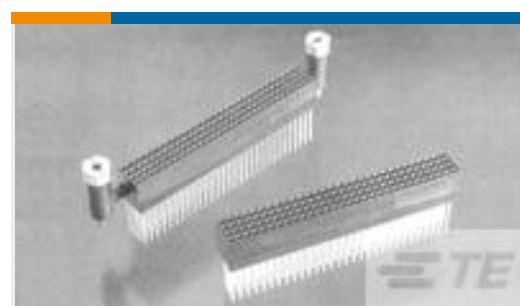
此信息基于对供应商的合理调查以及TE对供应商提供的信息的现有认知。此信息可能发生变化。经TE确认符合欧盟RoHS的产品编号, 产品均质材料中铅、六价铬、汞、PBB、PBDE、DEHP、BBP、DBP和DIBP的最大浓度不超过0.1%, 镉的最大浓度不超过0.01%或符合指令2011/65/EU(RoHS2)及其修订指令规定的豁免。根据2011/65/EU指令要求电子电气产品需要进行CE标识。元器件产品通常无需进行CE标识。经TE确认符合欧盟ELV指令的产品编号, 产品均质材料中, 铅、六价铬

和汞的最大浓度不超过0.1%，镉的最大浓度不超过 0.01%（按重量计算），或符合指令 2000/53/EC (ELV) 附录中规定的豁免。关于欧盟REACH法规，TE 目前提供的物品中高度关注物质含量（SVHC）信息是基于欧洲化学品管理局（ECHA）“物品中物质的要求指南”（2011年4月第2版），在最终产品中高度关注物质含量按重量计算不超过0.1%。TE 注意到欧洲法院在2015年9月10日的裁定（也被称为O5A：Once An Article Always An Article），对于“复杂物品”，高度关注物质含量阈值标准适用于产品本身以及组成产品的单个物品。TE 已经基于新的 ECHA“物品中物质的要求指南”（2017年6月第4版）完成对O5A规则的评估，并将相应更新REACH的声明。

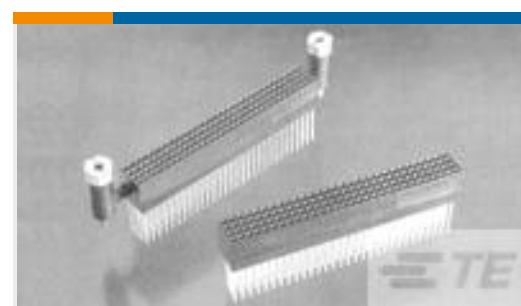
客户还购买了



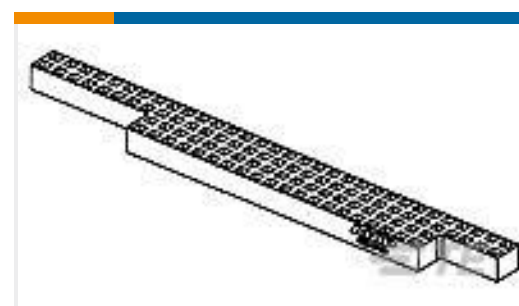
TE 系列/零件编号2227316-1
DWDM Cage Assembly,
11 PF



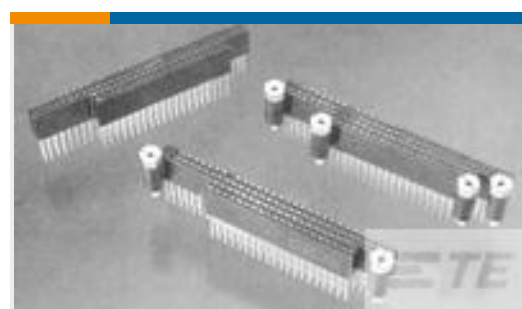
TE 系列/零件编号1375800-1
ASSY, 120 POS PC104
PLUS



TE 系列/零件编号1375800-4
ASSY, 120 POS PC104
PLUS LF



TE 系列/零件编号1445251-1
ORGANIZER PC/104



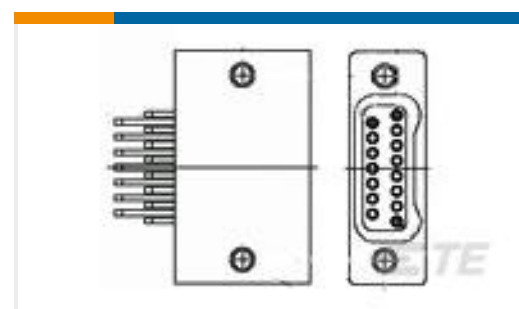
TE 系列/零件编号1375796-3
ASSY, 64/40 POS PC104 LF



TE 系列/零件编号350986-4
02P UMNL HDR ASSY LNG
/TL



TE 系列/零件编号1829904-2
HEAT SINK SFP DWDM 6.5
mm TALL



TE 系列/零件编号7-
1589483-3
STM065L2HN = SMT
CONN

文档

产品图纸

[PC104 ASY UNKEYED LF](#)

英文版本

CAD 文件

[3D PDF](#)

英文版本

[下载查看](#)

[ENG_CVM_1375796-4_E.3d_igs.zip](#)

英文版本

[下载查看](#)

[ENG_CVM_1375796-4_E.3d_stp.zip](#)

英文版本

[下载查看](#)

[ENG_CVM_1375796-4_E.2d_dxf.zip](#)

英文版本

目录页/数据表

[AMPMODU_INTERCONNECTION_SYSTEM_SECTION1AND2](#)

英文版本



产品规格

应用规格

英文版本

机构认证

UL 报告

英文版本