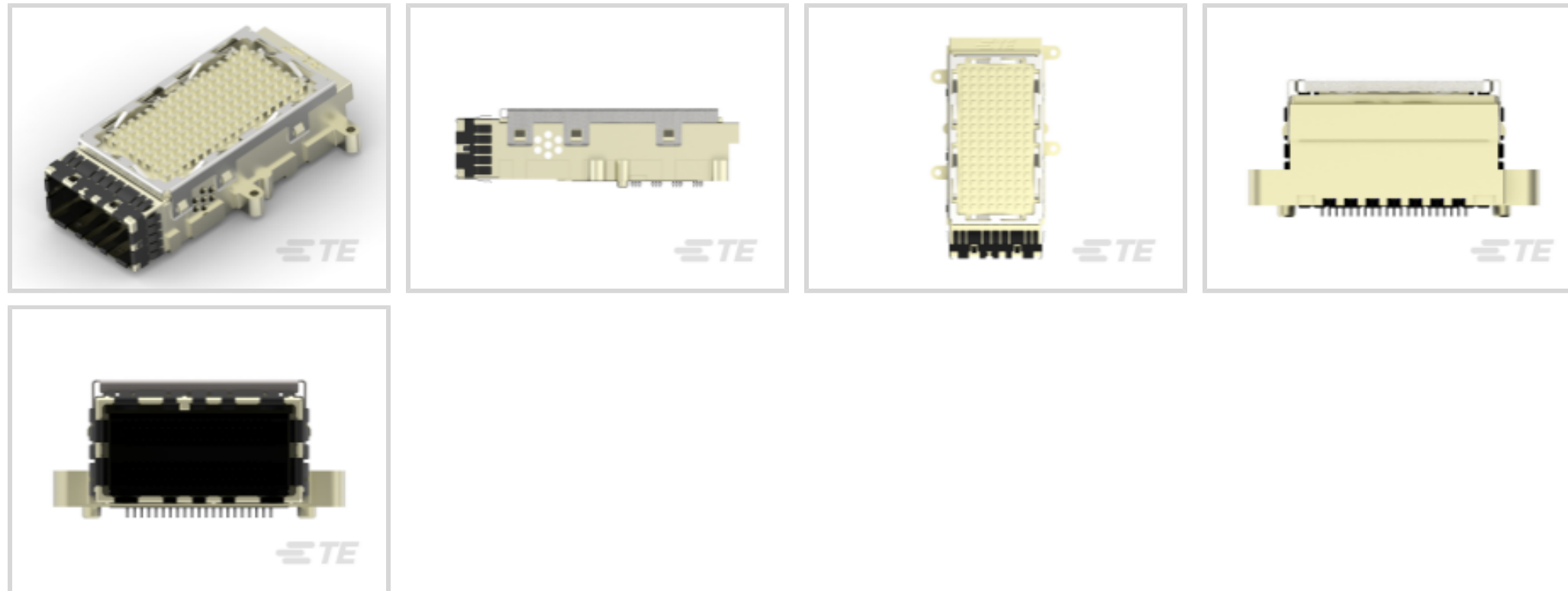


连接器 > 插拔式连接器和笼子 > CXP



产品类型: 母端组件

PCB 安装方式: 双面 (前部对前部)

插拔式 I/O 附件类型: 散热器

笼子类型: 套件

端口数量: 1

产品特性

产品类型特性

产品类型	母端组件
插拔式 I/O 附件类型	散热器
笼子类型	套件
连接器系统	缆到板
连接器和端子端接到	印刷电路板

结构特性

端口数量	1
端口矩阵配置	1 x 1
Number of Positions	84

电气特征

数据速率 (最大值)	125 Gb/s
------------	----------

接触件特性

端子额定电流 (最大值)	.5 A
--------------	------

机械附件

PCB 安装方式	双面 (前部对前部)
----------	------------

连接器安装类型

板安装

壳体特性

中心线 (间距)

.031 mm[.8 in]

使用环境

工组温度范围

-40 – 85 °C, -40 – 85 °C[-40 – 185 °F][-40 – 185 °F]

操作/应用

适用于插拔式 I/O 产品

CXP 电缆组件

电路应用

Signal

其他

包括的光管

否

EMI 遏制特性类型

弹性密封圈

产品合规性

如需合规文档，请访问 [TE 官网产品页面](#)。>

欧盟RoHS指令2011/65/EU

未进行合规性审核

欧盟ELV指令2000/53/EC

符合

中国电器电子产品有害物质限制使用管理办法 (China RoHS 2, 工业和信息化部携七部委2016年第32号令)

没有超出阈值的受限材料

欧盟REACH法规(EC) No. 1907/2006

Current ECHA Candidate List: JUL 2019 (201)
Candidate List Declared Against: JUN 2013 (144)
Does not contain REACH SVHC

欧盟REACH法规(EC) No. 1907/2006

Current ECHA Candidate List: JUL 2019 (201)
Candidate List Declared Against: JUN 2013 (144)

卤素含量

低卤素 - 每种均质材料的 Br、Cl、F、I < 900 ppm。也不含 BFR/CFR/PVC

焊接工艺能力

不适合采用焊接工艺

产品合规免责声明

此信息基于对供应商的合理调查以及TE对供应商提供的信息的现有认知。此信息可能发生变化。经TE确认符合欧盟RoHS的产品编号，产品均质材料中铅、六价铬、汞、PBB、PBDE、DEHP、BBP、DBP和DIBP的最大浓度不超过0.1%，镉的最大浓度不超过0.01%或符合指令2011/65/EU(RoHS2)及其修订指令规定的豁免。根据2011/65/EU指令要求电子电气产品需要进行CE标识。元器件产品通常无需进行CE标识。经TE确认符合欧盟ELV指令的产品编号，产品均质材料中，铅、六价铬和汞的最大浓度不超过0.1%，镉的最大浓度不超过0.01%（按重量计算），或符合指令2000/53/EC(ELV)附录中规定的豁免。关于欧盟REACH法规，TE目前提供的物品中高度关注物质含量(SVHC)信息是基于欧洲化学品管理局(ECHA)“物品中物质的要求指南”(2011年4月第2版)，在最终产品中高度关注物质含量按重量计算不超过0.1%。TE注意到欧洲法院

在2015年9月10日的裁定（也被称为O5A：Once An Article Always An Article），对于“复杂物品”，高度关注物质含量阈值标准适用于产品本身以及组成产品的单个物品。TE 已经基于新的 ECHA“物品中物质的要求指南”（2017年6月第4版）完成对O5A规则的评估，并将相应更新REACH的声明。

客户还购买了



TE 系列/零件编号2143012-3
IMP100S,H,RA2P10C,UG,
OEW39,5.5



TE 系列/零件编号2007870-1
IMP100S,H,V5P16C,UG,
DEW39,4.5



TE 系列/零件编号1-
6450551-1
MBXL VERT RCPT 16S+4P



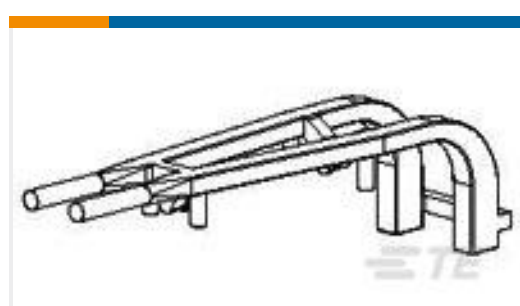
TE 系列/零件编号2-
6450880-4
MBXLE R/A RCPT 4P16S4P



TE 系列/零件编号2041540-1
2.0mm Box Header, 6 Pos.
Vertical, DIP



TE 系列/零件编号2057430-1
IMP100S,H,V2P10C,UG,
OEW39,4.5



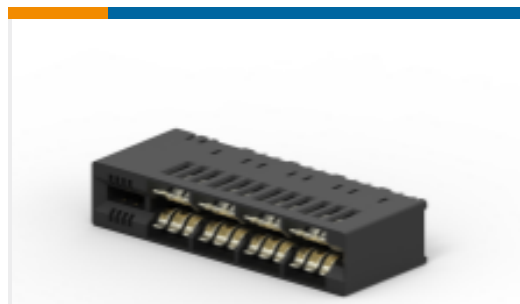
TE 系列/零件编号2057500-1
Light Pipe, Ganged SFP+



TE 系列/零件编号2110570-1
SFP+ 1x4 Cage Assembly
Square Light Pipe



TE 系列/零件编号2110820-5
SFP assy 2x2 Spring
Fingers 4 LP Sn



TE 系列/零件编号2212112-1
MULTI-BEAM CE 2X4 PWR
X 2X4 SIGNAL

文档

产品图纸

CXP RCPT KIT BELLY-BELLY SHT HEAT SINK

英文版本

CAD 文件

3D PDF

3D

下载查看

[ENG_CVM_CVM_2274306-1_4.2d_dxf.zip](#)

英文版本

下载查看

[ENG_CVM_CVM_2274306-1_4.3d_igs.zip](#)

英文版本



下载查看

[ENG_CVM_CVM_2274306-1_4.3d_stp.zip](#)

英文版本

产品规格

[应用规格](#)

英文版本

使用说明书

[使用说明书 \(美国\)](#)

英文版本

[使用说明书 \(美国\)](#)

英文版本