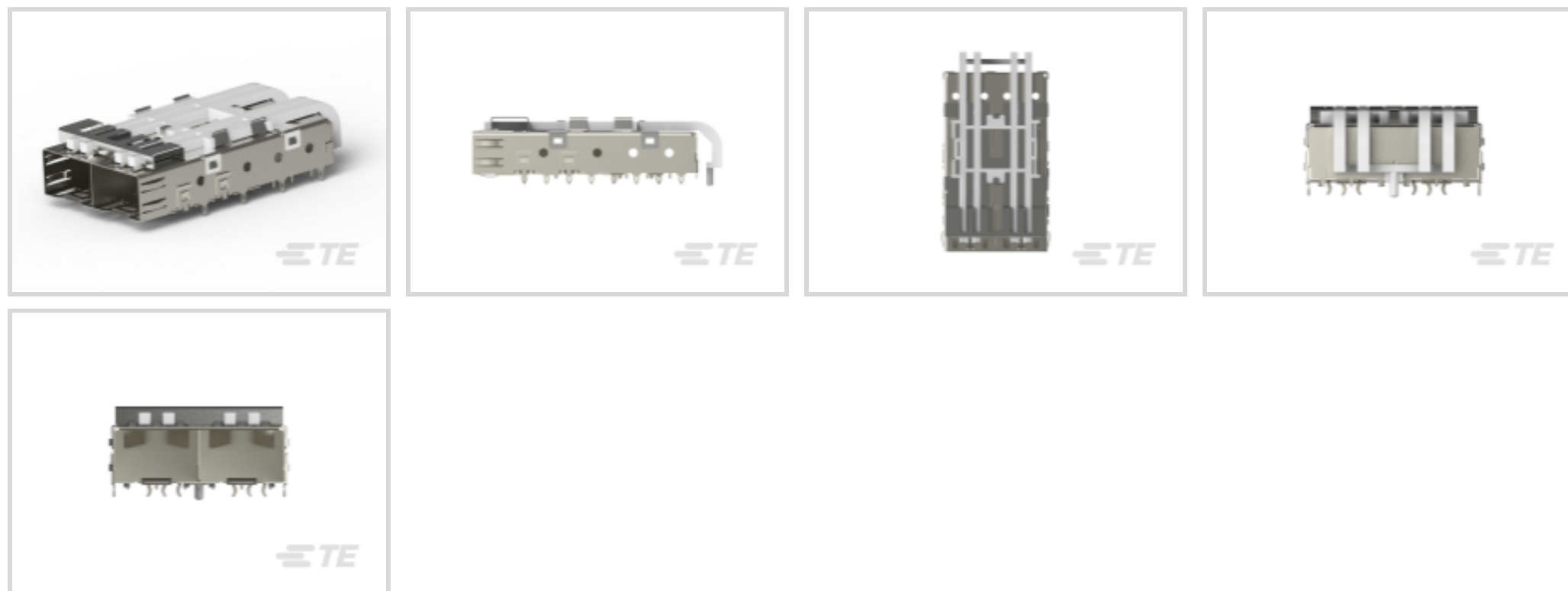


连接器 > 插拔式连接器和笼子 > SFP/SFP+/zSFP+



外形尺寸: SFP

产品类型: 壳体组件

数据速率 (最大值): 4 Gb/s

EMI 遏制特性类型: EMI 簧片

笼子类型: 联动

## 产品特性

### 产品类型特性

外形尺寸	SFP
产品类型	壳体组件
笼子类型	联动
集成光管	是
连接器系统	缆到板
Sealable	否
连接器和端子端接到	印刷电路板

### 结构特性

端口矩阵配置	1 x 2
光管配置	双方
光管种类	标准
光管外形	标准
端口数量	2

### 电气特征

数据速率 (最大值)	4 Gb/s
------------	--------

### 端接特性

PCB 端接方法	通孔 - 免焊连接
----------	-----------

### 机械附件

PCB 安装方式	通孔 - 免焊连接
连接器安装类型	板安装

### 使用环境

工组温度范围	-55 – 85 °C[-67 – 185 °F]
--------	---------------------------

### 操作/应用

插拔式 I/O 应用	SFP
电路应用	Signal

### 其他

EMI 遏制特性类型	EMI 簧片
包括的光管	是

## 产品合规性

如需合规文档，请访问 [TE 官网产品页面](#)。>

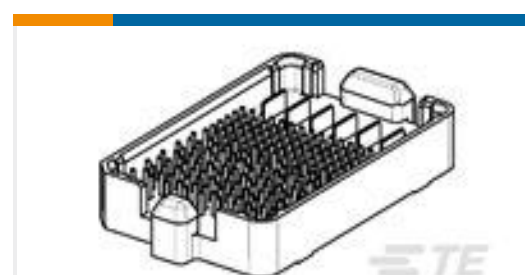
欧盟RoHS指令2011/65/EU	符合
欧盟ELV指令2000/53/EC	符合
中国电器电子产品有害物质限制使用管理办法（China RoHS 2，工业和信息化部携七部委2016年第32号令	没有超出阈值的受限材料
欧盟REACH法规(EC) No. 1907/2006	欧洲化学品管理局最新发布的SvHCs候选清单: 2019年7月（201） SvHCs候选清单的声明更新至: 2019年7月（201） 不含REACH SVHC
欧盟REACH法规(EC) No. 1907/2006	欧洲化学品管理局最新发布的SvHCs候选清单: 2019年7月（201） SvHCs候选清单的声明更新至: 2019年7月（201）
卤素含量	非低卤素 - 包含 Br 或 Cl > 900 ppm。
焊接工艺能力	不适合采用焊接工艺

#### 产品合规免责声明

此信息基于对供应商的合理调查以及TE对供应商提供的信息的现有认知。此信息可能发生变化。经TE确认符合欧盟RoHS的产品编号，产品均质材料中铅、六价铬、汞、PBB、PBDE、DEHP、BBP、DBP和DIBP的最大浓度不超过0.1%，镉的最大浓度不超过0.01%或符合指令2011/65/EU(RoHS2)及其修订指令规定的豁免。根据2011/65/EU指令要求电子电气产品需要进行CE标识。元器件产品通常无需进行CE标识。经TE确认符合欧盟ELV指令的产品编号，产品均质材料中，铅、六价铬和汞的最大浓度不超过0.1%，镉的最大浓度不超过0.01%（按重量计算），或符合指令2000/53/EC(ELV)附录中规定的豁免。关于欧盟REACH法规，TE目前提供的物品中高度关注物质含量(SVHC)信息是基于欧洲化学品管理局(ECHA)“物品中物质的要求指南”(2011年4月第2版)，在最终产品中高度关注物质含量按重量计算不超过0.1%。TE注意到欧洲法院

在2015年9月10日的裁定（也被称为O5A：Once An Article Always An Article），对于“复杂物品”，高度关注物质含量阈值标准适用于产品本身以及组成产品的单个物品。TE 已经基于新的 ECHA“物品中物质的要求指南”（2017年6月第4版）完成对O5A规则的评估，并将相应更新REACH的声明。

## 客户还购买了



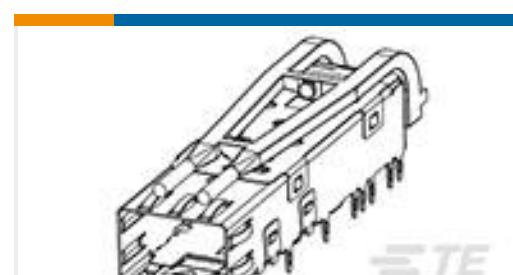
TE 系列/零件编号6-2057470-1  
SM,HD,ST,032,084,06,SN,Y,  
11



TE 系列/零件编号120943-3  
ASSEMBLY, R/A UPM  
RECPT, 5 POS



TE 系列/零件编号1982257-5  
Z-PACK Slim UHD Power 5  
pos receptacle



TE 系列/零件编号2170614-1  
cage assy, 20 press fit, sfp  
w



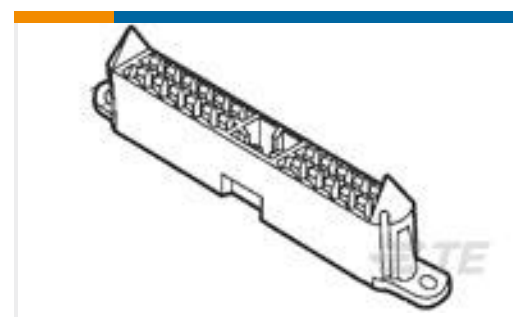
TE 系列/零件编号1982738-1  
Female Connector  
Telcordia



TE 系列/零件编号1982260-5  
Z-PACK Slim UHD Power 5  
pos pl



TE 系列/零件编号427114-000  
D-150-1005



TE 系列/零件编号765265-6  
HDR.ASSY, W/21 SIG,  
LINES H.T.



TE 系列/零件编号767007-8  
MICT,260PLUG,38,ASSY,.  
025,REC



TE 系列/零件编号509753-000  
HEX40-AB-00-21-A9-1

## 文档

### 产品图纸

SFP 1X2 CAGE & LIGHT PIPE KIT

英文版本

### CAD 文件

3D PDF

3D

### 下载查看

[ENG\\_CVM\\_CVM\\_1761007-2\\_A.2d\\_dxf.zip](#)

英文版本

### 下载查看

[ENG\\_CVM\\_CVM\\_1761007-2\\_A.3d\\_igs.zip](#)

英文版本



**下载查看**

[ENG\\_CVM\\_CVM\\_1761007-2\\_A.3d\\_stp.zip](#)

英文版本

---

**产品环境合规性**

[MD\\_1761007-2\\_05222018844\\_dmtec](#)

英文版本

[MD\\_1761007-2\\_05222018844\\_dmtec](#)

英文版本