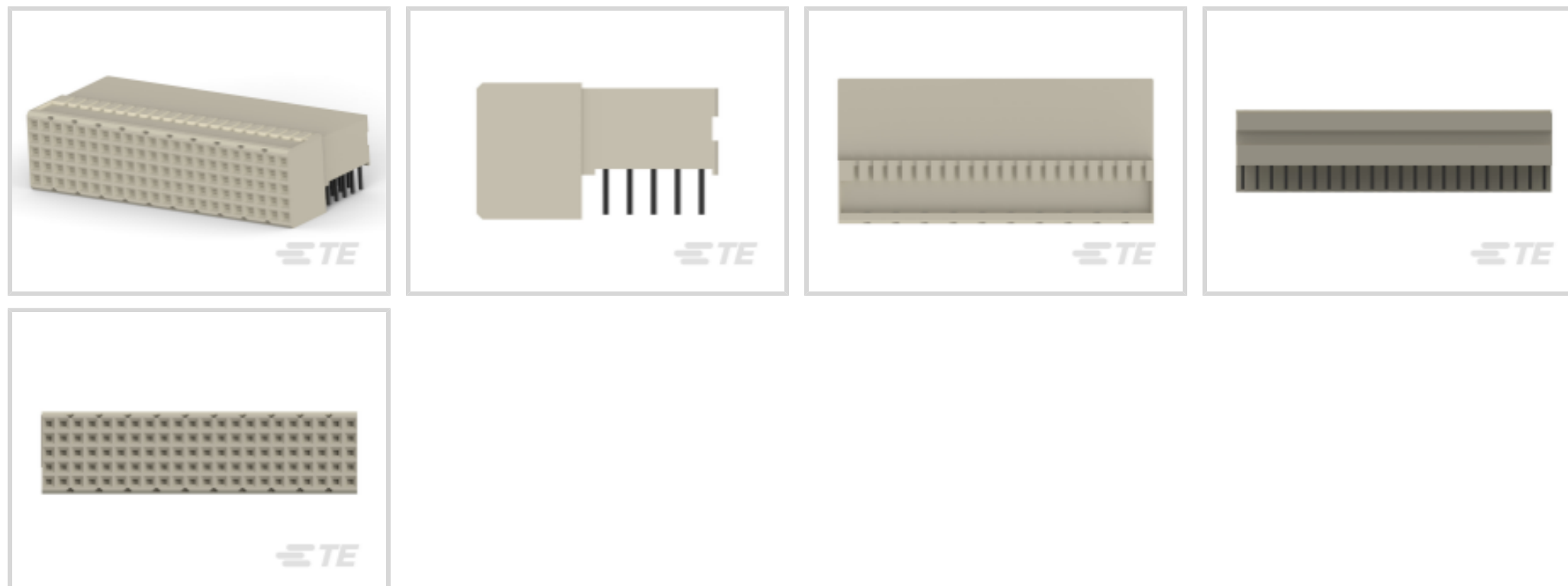




连接器 > PCB 连接器 > 背板连接器 > 硬质公制连接器



PCB 连接器组件类型: PCB 安装母端

数据速率: ≤ 1 Gb/s

列数: 22

行数: 5

背板架构: 夹层

产品特性

产品类型特性

背板接口类型	2mm HM
PCB 连接器组件类型	PCB 安装母端
连接器系统	板对板
Sealable	否
连接器和端子端接到	印刷电路板

结构特性

装载行	A, B, C, D, E
列数	22
行数	5
背板架构	夹层
Number of Positions	110
PCB 安装方向	直角

信号特征

串扰版本	标准
数据速率	≤ 1 Gb/s

接触件特性

穿通柱体长度	3.3 mm
端子类型	插座
端子底板材料	镍
PCB 端子端接区域电镀材料	锡
端子基材	磷青铜
CompactPCI 名称	无
端子接触部电镀材料	镍
端子接合区域电镀材料厚度	1.27 μm [50 μin]
端子额定电流 (最大值)	1.5 A

端接特性

PCB 端接方法	通孔 - 免焊连接
----------	-----------

机械附件

连接器安装类型	板安装
---------	-----

壳体特性

外壳材料	聚酯 - GF
中心线 (间距)	2 mm[.078 in]
壳体颜色	灰色

尺寸

背板模块长度	44 mm
--------	-------

使用环境

工组温度范围	-55 – 125 $^{\circ}\text{C}$ [-67 – 257 $^{\circ}\text{F}$]
--------	--

操作/应用

屏蔽	否
电路应用	电源和信号

行业标准

UL 阻燃性等级	UL 94V-0
AdvancedTCA 指定产品	否

包装特性

封装数量	12
封装方法	Tube

产品合规性

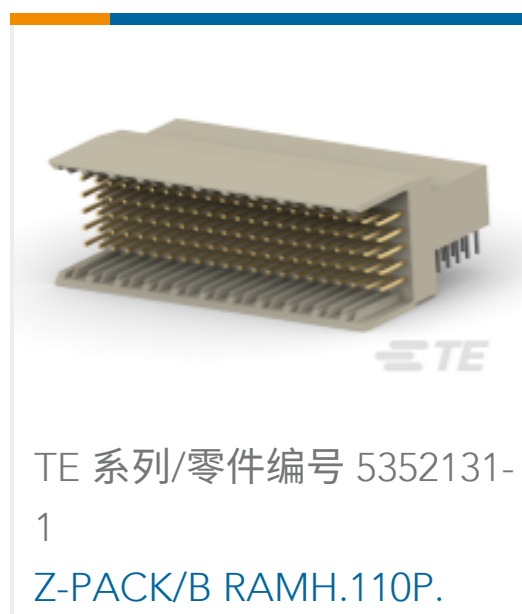
如需合规文档，请访问 [TE 官网产品页面](#)。>

欧盟RoHS指令2011/65/EU	符合
欧盟ELV指令2000/53/EC	符合
中国电器电子产品有害物质限制使用管理办法（China RoHS 2，工业和信息化部携七部委2016年第32号令	没有超出阈值的受限材料
欧盟REACH法规(EC) No. 1907/2006	欧洲化学品管理局最新发布的SvHCs候选清单: 2019年7月（201） SvHCs候选清单的声明更新至: 2019年7月（201） 不含REACH SVHC
欧盟REACH法规(EC) No. 1907/2006	欧洲化学品管理局最新发布的SvHCs候选清单: 2019年7月（201） SvHCs候选清单的声明更新至: 2019年7月（201）
卤素含量	非低卤素 - 包含 Br 或 Cl > 900 ppm。
焊接工艺能力	不适合采用焊接工艺

产品合规免责声明

此信息基于对供应商的合理调查以及TE对供应商提供的信息的现有认知。此信息可能发生变化。经TE确认符合欧盟RoHS的产品编号，产品均质材料中铅、六价铬、汞、PBB、PBDE、DEHP、BBP、DBP和DIBP的最大浓度不超过0.1%，镉的最大浓度不超过0.01%或符合指令2011/65/EU(RoHS2)及其修订指令规定的豁免。根据2011/65/EU指令要求电子电气产品需要进行CE标识。元器件产品通常无需进行CE标识。经TE确认符合欧盟ELV指令的产品编号，产品均质材料中，铅、六价铬和汞的最大浓度不超过0.1%，镉的最大浓度不超过0.01%（按重量计算），或符合指令2000/53/EC(ELV)附录中规定的豁免。关于欧盟REACH法规，TE目前提供的物品中高度关注物质含量（SVHC）信息是基于欧洲化学品管理局（ECHA）“物品中物质的要求指南”（2011年4月第2版），在最终产品中高度关注物质含量按重量计算不超过0.1%。TE注意到欧洲法院在2015年9月10日的裁定（也被称为O5A：Once An Article Always An Article），对于“复杂物品”，高度关注物质含量阈值标准适用于产品本身以及组成产品的单个物品。TE已经基于新的ECHA“物品中物质的要求指南”（2017年6月第4版）完成对O5A规则的评估，并将相应更新REACH的声明。

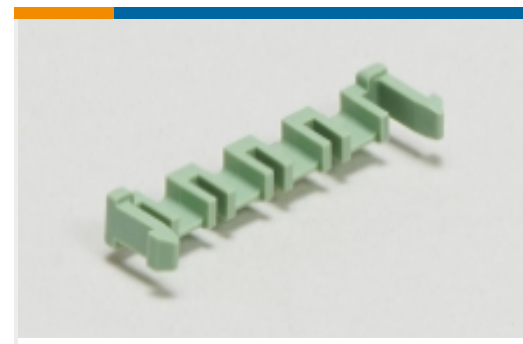
配套部件



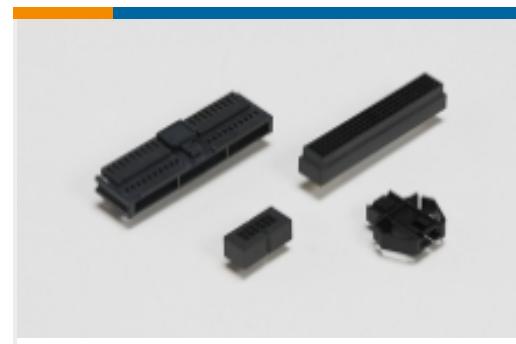
该系列中的其他产品 | [Z-PACK 2mm HM](#)



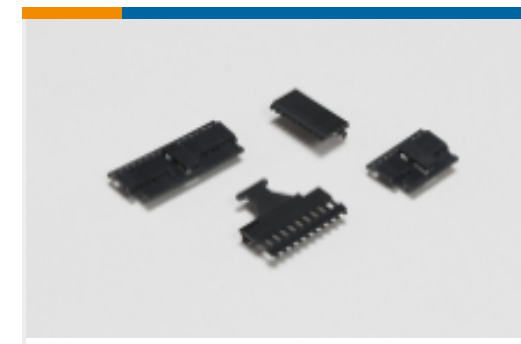
PCB 套圈和屏蔽罩(19)



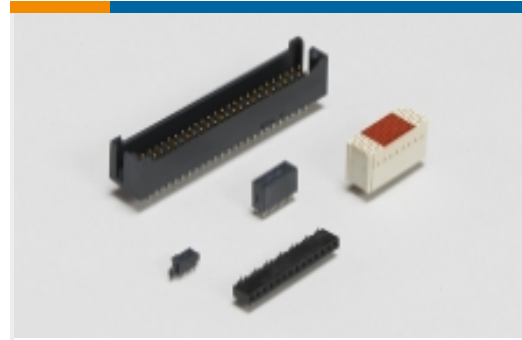
PCB 插销、锁和固定器(1)



PCB 连接器护罩(42)



PCB 连接器盖(4)



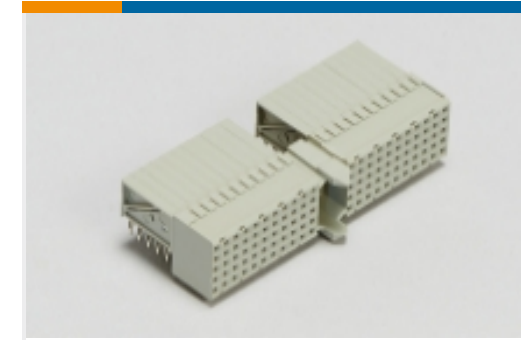
板对板接头和插座(6)



板对板连接器端子(7)



矩形电源连接器(106)



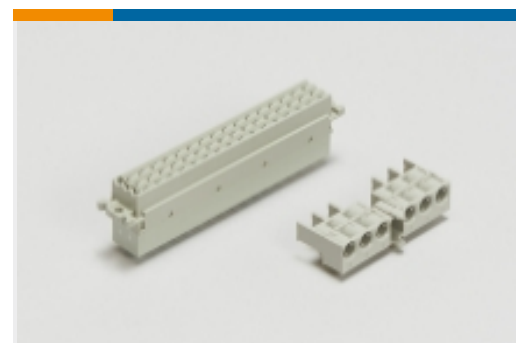
硬公制背板连接器(254)



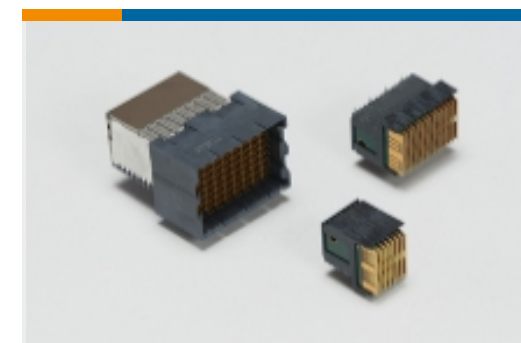
背板引导硬件(37)



背板编码密钥(60)

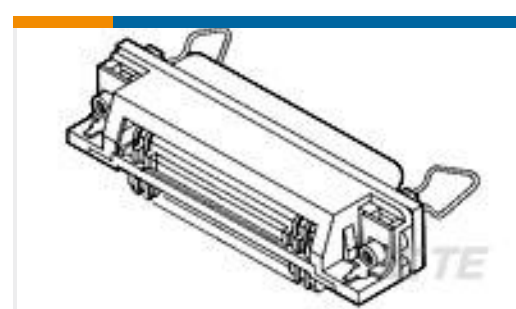
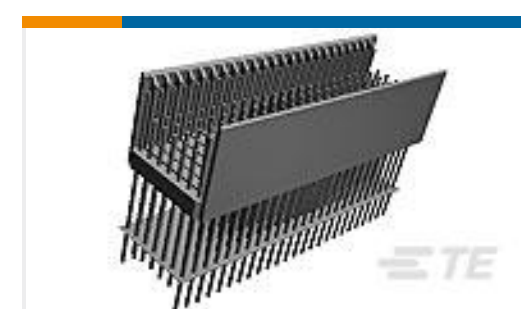
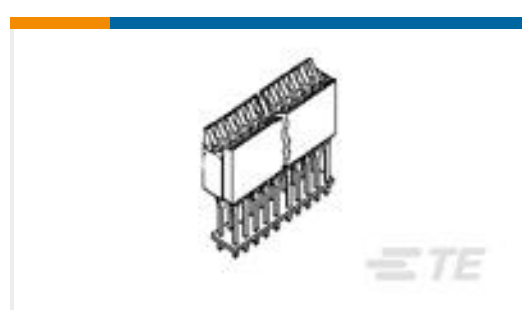
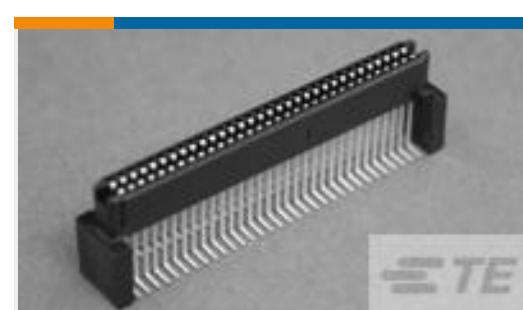
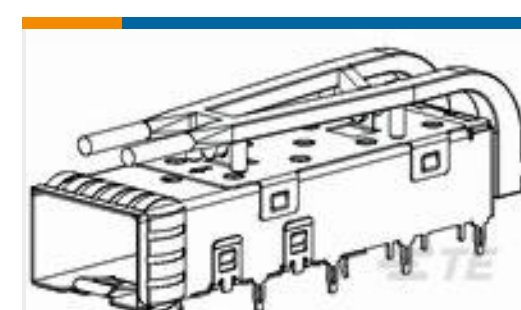


背板连接器壳体(2)



高速背板连接器(8)

客户还购买了

TE 系列/零件编号120943-2
ASSEMBLY, R/A UPM
RECPT, 4 POSTE 系列/零件编号6345055-1
Z-PACK/A RAMH.110P.TE 系列/零件编号5557932-2
RCPT ASSY,SHLD, 50
POSN, RTANGTE 系列/零件编号5352132-1
Z-PACK/B MALE HDR 110PTE 系列/零件编号5-650297-1
AMP PACE CONN 10POS
100X200C/LTE 系列/零件编号1-5146896-1
1FHR,64,50A/S,S,C,S14,15TE 系列/零件编号2110069-1
SFP+ 1x4 Cage Assembly,
Light PipesTE 系列/零件编号2110929-1
SFP+ 1x1 Cage Assembly,
Light Pipe



文档

产品图纸

Z-PACK/B22 RAF 110P

英文版本

CAD 文件

3D PDF

3D

下载查看

[ENG_CVM_CVM_5188836-1_A_c-5188836-1-a.2d_dxf.zip](#)

英文版本

下载查看

[ENG_CVM_CVM_5188836-1_A_c-5188836-1-a.3d_igs.zip](#)

英文版本

下载查看

[ENG_CVM_CVM_5188836-1_A_c-5188836-1-a.3d_stp.zip](#)

英文版本

产品规格

应用规格

英文版本

产品环境合规性

TE 材料声明

英文版本