

XFP

TE 内部编号 2303074-1

TE 内部产品描述 XFP CAGE ASSEMBLY, W/O INTERMEDIATE

GSKT

[在 TE 官网查看>](#)

连接器 > 插拔式连接器和笼子 > XFP



产品类型: 壳体

PCB 安装方式: 双面 (前部对前部)

笼子类型: 单

端口数量: 1

端口矩阵配置: 1 x 1

产品特性

产品类型特性

连接器种类	母端
外形尺寸	XFP
产品线	XFP
产品类型	壳体
笼子类型	单
Sealable	是
连接器和端子端接到	印刷电路板

结构特性

端口数量	1
端口矩阵配置	1 x 1

电气特征

数据速率 (最大值)	10 Gb/s
------------	---------

端接特性

PCB 端接方法	通孔 - 免焊连接
----------	-----------

机械附件

PCB 安装方式	双面 (前部对前部)
连接器安装类型	板安装

操作/应用

散热器应用	是
兼容的散热器	是
适用于插拔式 I/O 产品	XFP 连接器

其他

包括的光管	否
-------	---

产品合规性

如需合规文档，请访问 [TE 官网产品页面](#)。>

欧盟RoHS指令2011/65/EU	符合
欧盟ELV指令2000/53/EC	符合
中国电器电子产品有害物质限制使用管理办法（China RoHS 2，工业和信息化部携七部委2016年第32号令	没有超出阈值的受限材料
欧盟REACH法规(EC) No. 1907/2006	欧洲化学品管理局最新发布的SvHCs候选清单: 2019年7月 (201) SvHCs候选清单的声明更新至: 2016年6月 (169) 不含REACH SVHC
欧盟REACH法规(EC) No. 1907/2006	欧洲化学品管理局最新发布的SvHCs候选清单: 2019年7月 (201) SvHCs候选清单的声明更新至: 2016年6月 (169)
卤素含量	低卤素 - 每种均质材料的 Br、Cl、F、I < 900 ppm。也不含 BFR/CFR/PVC
焊接工艺能力	不适合采用焊接工艺

产品合规免责声明

此信息基于对供应商的合理调查以及TE对供应商提供的信息的现有认知。此信息可能发生变化。经TE确认符合欧盟RoHS的产品编号，产品均质材料中铅、六价铬、汞、PBB、PBDE、DEHP、BBP、DBP和DIBP的最大浓度不超过0.1%，镉的最大浓度不超过0.01%或符合指令2011/65/EU(RoHS2)及其修订指令规定的豁免。根据2011/65/EU指令要求电子电气产品需要进行CE标识。元器件产品通常无需进行CE标识。经TE确认符合欧盟ELV指令的产品编号，产品均质材料中，铅、六价铬和汞的最大浓度不超过0.1%，镉的最大浓度不超过0.01%（按重量计算），或符合指令2000/53/EC(ELV)附录中规定的豁免。关于欧盟REACH法规，TE目前提供的物品中高度关注物质含量(SVHC)信息是基于欧洲化学品管理局(ECHA)“物品中物质的要求指南”(2011年4月第2版)，在最终产品中高度关注物质含量按重量计算不超过0.1%。TE注意到欧洲法院在2015年9月10日的裁定(也被称为O5A: Once An Article Always An Article)，对于“复杂物品”，高度关注物质含量阈值标准适用于产品本身以及组成产品的单个物品。TE已经基于新的ECHA“物品中物质的要求指南”(2017年6月第4版)完成对O5A规则的评估，并将相应更新REACH的声明。

配套部件

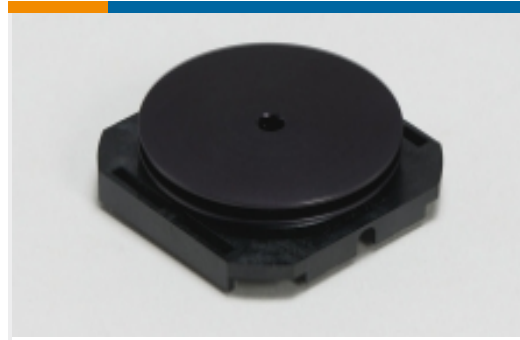


TE 系列/零件编号 1888810-2
EMI/Dust Cover,XFP And QSFP

该系列中的其他产品 | XFP



XFP(31)

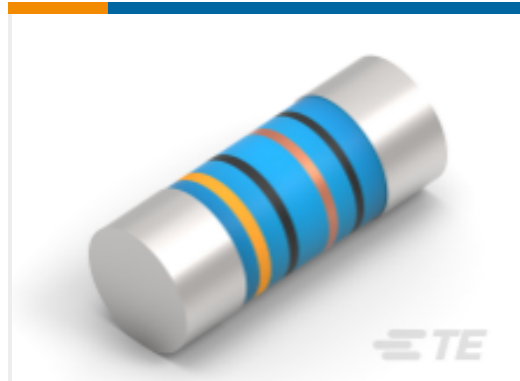


散热器(4)

客户还购买了



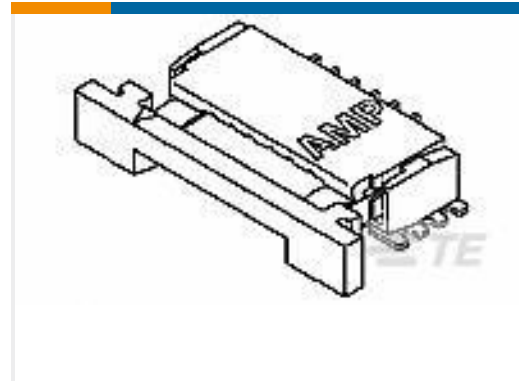
TE 系列/零件编号1734100-6
Champ050 series,60pos,
Au over PdNi



TE 系列/零件编号2-2176315-0
MELF SMA_A 3K9 0.1%
15PPM 0204 0.4W



TE 系列/零件编号3-1879129-2
RN 0402 1K54 0.1% 10PPM
1K RL



TE 系列/零件编号2-84952-2
1MM FPC HORZ.BTTM
CONT.ASS.22P



TE 系列/零件编号1-1622392-0
LR1 1% 22R1



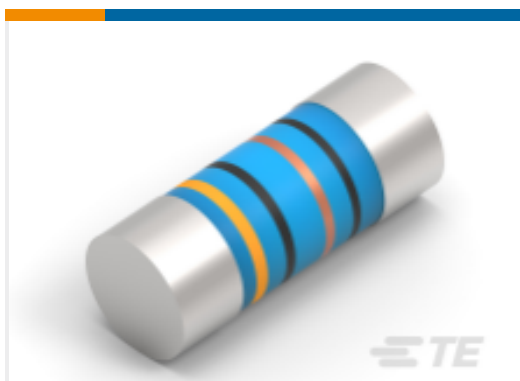
TE 系列/零件编号1-1622512-0
LR1 1% 523R



TE 系列/零件编号2-1734248-2
1.0 FPC, ZIF V/T, SMT, 22P



TE 系列/零件编号5-1879352-5
RR02 5% 56R AMMO



TE 系列/零件编号8-2176315-0
MELF SMA-A 27R 1%
50PPM 0204 0.4W



文档

产品图纸

[XFP CAGE ASSEMBLY, W/O INTERMEDIATE GSKT](#)

英文版本

CAD 文件

[3D PDF](#)

3D

[下载查看](#)

[ENG_CVM_CVM_2303074-1_A.2d_dxf.zip](#)

英文版本

[下载查看](#)

[ENG_CVM_CVM_2303074-1_A.3d_igs.zip](#)

英文版本

[下载查看](#)

[ENG_CVM_CVM_2303074-1_A.3d_stp.zip](#)

英文版本

产品规格

[应用规格](#)

英文版本