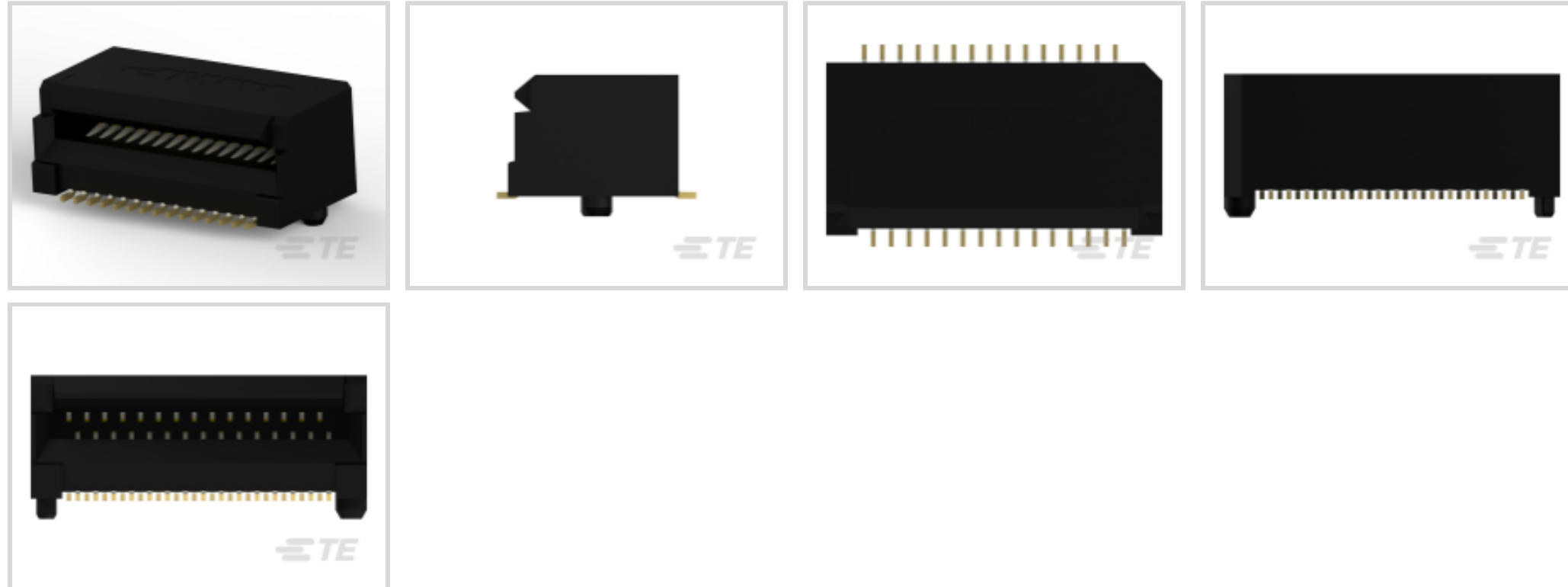




连接器 > 插拔式连接器和笼子 > XFP



产品类型: 连接器

PCB 安装方式: 双面 (前部对前部)

数据速率 (最大值): 10 Gb/s

连接器系统: 缆到板

Number of Positions: 30

产品特性

产品类型特性

连接器种类	母端
外形尺寸	XFP
产品线	XFP
产品类型	连接器
连接器系统	缆到板
连接器和端子端接到	印刷电路板

结构特性

Number of Positions	30
---------------------	----

电气特征

数据速率 (最大值)	10 Gb/s
------------	---------

接触件特性

端子接触部电镀厚度	.38 μ m [15 μ in]
端子接触部电镀材料	金
端子基材	磷青铜
端子额定电流 (最大值)	.5 A

端接特性

PCB 端接方法	表面贴装
----------	------

机械附件

PCB 安装方式	双面（前部对前部）
连接器安装类型	板安装

壳体特性

壳体颜色	黑色
外壳材料	LCP（液晶聚合物）
中心线（间距）	.031 mm[.8 in]

使用环境

工组温度范围	-55 – 85 °C[-67 – 185 °F]
--------	---------------------------

操作/应用

电路应用	Signal
------	--------

行业标准

UL 易燃性等级	UL 94V-0
----------	----------

包装特性

封装方法	卷
------	---

产品合规性

如需合规文档，请访问 [TE 官网产品页面](#)。>

欧盟RoHS指令2011/65/EU	符合
欧盟ELV指令2000/53/EC	符合
中国电器电子产品有害物质限制使用管理办法（China RoHS 2，工业和信息化部携七部委2016年第32号令	没有超出阈值的受限材料
欧盟REACH法规(EC) No. 1907/2006	欧洲化学品管理局最新发布的SvHCs候选清单: 2019年7月（201） SvHCs候选清单的声明更新至: 2019年7月（201） 不含REACH SVHC
欧盟REACH法规(EC) No. 1907/2006	欧洲化学品管理局最新发布的SvHCs候选清单: 2019年7月（201） SvHCs候选清单的声明更新至: 2019年7月（201）
卤素含量	低卤素 - 每种匀质材料的 Br、Cl、F、I < 900 ppm。也不含 BFR/CFR/PVC

焊接工艺能力

回流焊接可达到 260°C

产品合规免责声明

此信息基于对供应商的合理调查以及TE对供应商提供的信息的现有认知。此信息可能发生变化。经TE确认符合欧盟RoHS的产品编号，产品均质材料中铅、六价铬、汞、PBB、PBDE、DEHP、BBP、DBP和DIBP的最大浓度不超过0.1%，镉的最大浓度不超过0.01%或符合指令2011/65/EU(RoHS2)及其修订指令规定的豁免。根据2011/65/EU指令要求电子电气产品需要进行CE标识。元器件产品通常无需进行CE标识。经TE确认符合欧盟ELV指令的产品编号，产品均质材料中，铅、六价铬和汞的最大浓度不超过0.1%，镉的最大浓度不超过0.01%（按重量计算），或符合指令2000/53/EC(ELV)附录中规定的豁免。关于欧盟REACH法规，TE目前提供的物品中高度关注物质含量（SVHC）信息是基于欧洲化学品管理局（ECHA）“物品中物质的要求指南”（2011年4月第2版），在最终产品中高度关注物质含量按重量计算不超过0.1%。TE注意到欧洲法院在2015年9月10日的裁定（也被称为O5A：Once An Article Always An Article），对于“复杂物品”，高度关注物质含量阈值标准适用于产品本身以及组成产品的单个物品。TE已经基于新的ECHA“物品中物质的要求指南”（2017年6月第4版）完成对O5A规则的评估，并将相应更新REACH的声明。

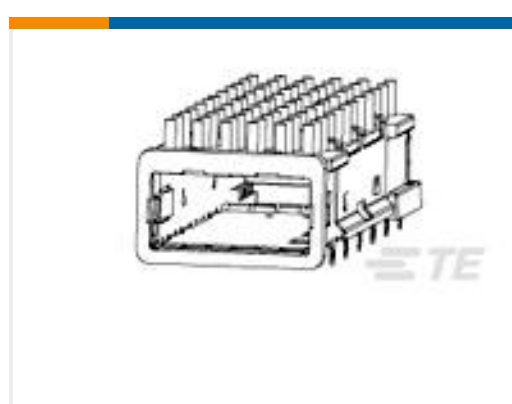
配套部件



TE 系列/零件编号 1658871-1
XFP CAGE ASSY W/
INSULATING TA



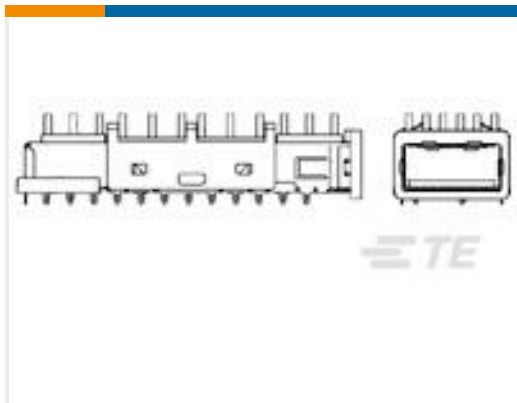
TE 系列/零件编号 1489951-1
XFP CAGE ASSEMBLY



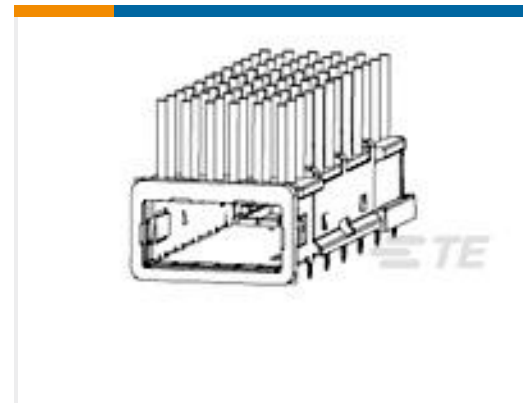
TE 系列/零件编号 1888481-1
XFP KIT W/CAGE, CLIP,
HEAT SINK, PCI



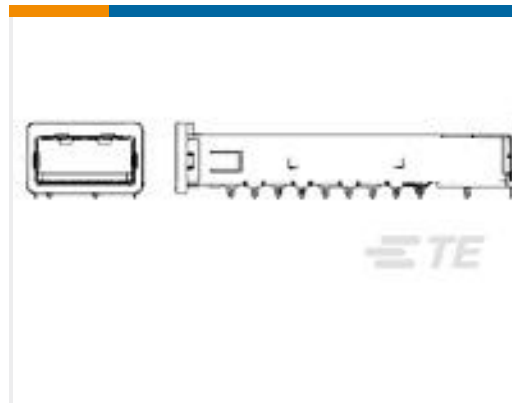
TE 系列/零件编号 1658945-1
XFP CAGE ASSY w/o
ELASTOMERIC GASKET



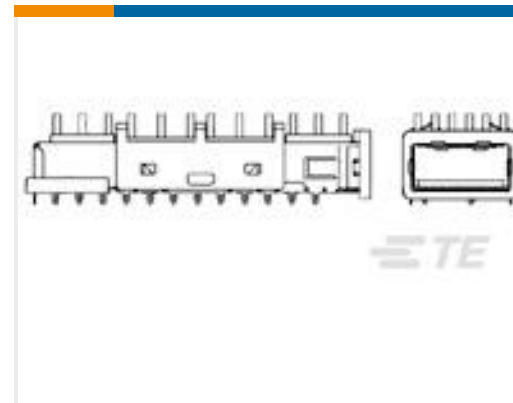
TE 系列/零件编号 1888116-1
XFP KIT W/CAGE, CLIP,
HEAT SINK, SAN



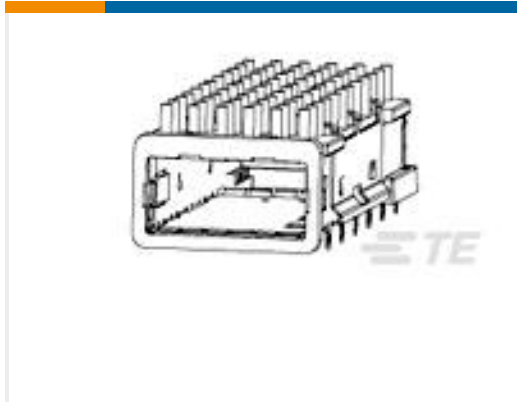
TE 系列/零件编号 1888065-1
XFP Networking Kit(cage,
clip, heatsink)



TE 系列/零件编号 1888101-1
XFP CAGE ASSEMBLY w/o
Elastomeric Gasket



TE 系列/零件编号 1888116-2
XFP KIT W/CAGE, CLIP,
HEAT SINK, PCI



TE 系列/零件编号 1888481-2
XFP KIT W/CAGE, CLIP,
HEAT SINK, SAN

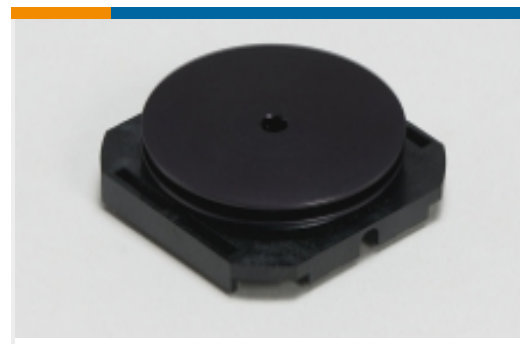


TE 系列/零件编号 1888481-3
XFP Networking Kit(cage,
clip, heatsink)

该系列中的其他产品 | XFP



XFP(31)



散热器(4)

客户还购买了



TE 系列/零件编号1542618-2
XFP MSA SAN
APPLICATION



TE 系列/零件编号2057930-1
CFP Backer Plate Assy



TE 系列/零件编号2057631-1
CFP Receptacle Cover Assy



TE 系列/零件编号1761987-9
ReceptacleConnAssm38PosTape
/Re



TE 系列/零件编号1658871-1
XFP CAGE ASSY W/
INSULATING TA



TE 系列/零件编号1489951-1
XFP CAGE ASSEMBLY



TE 系列/零件编号2057592-2
CFP Guide Rail



TE 系列/零件编号1888810-2
EMI/Dust Cover,XFP And
QSFP



TE 系列/零件编号1367073-2
20 POS SMT CONN, SFP,
30AU



TE 系列/零件编号1489948-2
XFP HEAT SINK CLIP,
PLATED

文档

产品图纸

PT30 XFP CONNECTOR

英文版本

CAD 文件

下载查看

ENG_CVM_CVM_788862-1_E.2d_dxf.zip

英文版本

3D PDF

3D

[下载查看](#)

[ENG_CVM_CVM_788862-1_E.3d_igs.zip](#)

英文版本

[下载查看](#)

[ENG_CVM_CVM_788862-1_E.3d_stp.zip](#)

英文版本

目录页/数据表

[1773408-1 Pluggable Input/Output Solutions catalog - XFP section](#)

英文版本

[4-1773455-2 - Quick Reference Guide Pluggable I/O Solutions](#)

英文版本

[1-1773717-7_PLUGGABLE_IO_QRG_CN](#)

英文版本

[1-1773717-9_HIGH_SPEED_IO_QRG_JA](#)

英文版本

[1-1773717-8_PLUGGABLEIO_QRG_TCN](#)

英文版本

产品规格

[应用规格](#)

英文版本

[应用规格](#)

英文版本

产品环境合规性

[MD_788862-1_052120181213_dmtec](#)

英文版本

[MD_788862-1_052120181213_dmtec](#)

英文版本

使用说明书

[使用说明书 \(美国\)](#)

英文版本

[使用说明书 \(美国\)](#)

英文版本