



连接器 > 插拔式连接器和笼子 > QSFP/QSFP+/zQSFP+



外形尺寸: QSFP28/56

产品类型: 壳体组件

端口矩阵配置: 1 x 4

EMI 遏制特性类型: 客户应用的密封圈

包括热附件类型: 散热器

产品特性

产品类型特性

外形尺寸	QSFP28/56
产品类型	壳体组件
包括热附件类型	散热器
笼子类型	联动
连接器系统	缆到板
Sealable	否
连接器和端子端接到	印刷电路板

结构特性

端口矩阵配置	1 x 4
端口数量	4
每个端口柱上的后部 EON 个数	1

电气特征

数据速率 (最大值)	28 Gb/s
------------	---------

主体特性

散热器表面涂层	阳极氧化黑色
散热器种类	插针
散热器高度类	SAN
散热器高度	6.5 mm[.256 in]

接触件特性

PCB 端子端接区域电镀材料	锡
----------------	---

端接特性

PCB 端接方法	通孔 - 免焊连接
----------	-----------

机械附件

连接器安装类型	板安装
---------	-----

壳体特性

笼子材料	镍银
------	----

尺寸

尾部长度	2.2 mm[.086 in]
PCB 厚度 (建议)	1.45 mm[.057 in]

使用环境

工组温度范围	-40 – 85 °C[-40 – 185 °F][-40 – 185 °F]
--------	---

操作/应用

插拔式 I/O 应用	标准
适用于插拔式 I/O 产品	QSFP 电缆组件, 兼容 QSFP MSA 的收发器
电路应用	Signal

行业标准

UL 易燃性等级	UL 94V-0
----------	----------

包装特性

封装方法	盒和托盘
------	------

其他

EMI 遏制特性类型	客户应用的密封圈
包括的光管	否
增强功能	标准

产品合规性

如需合规文档, 请访问 [TE 官网产品页面](#)。>

欧盟RoHS指令2011/65/EU	符合
欧盟ELV指令2000/53/EC	符合
中国电器电子产品有害物质限制使用管理办法 (China RoHS 2, 工业和信息化部携七部委2016年第32号令)	没有超出阈值的受限材料

欧盟REACH法规(EC) No. 1907/2006

欧洲化学品管理局最新发布的SvHCs候选清单: 2019年7月 (201)

SvHCs候选清单的声明更新至: 2019年7月 (201)

不含REACH SVHC

欧盟REACH法规(EC) No. 1907/2006

欧洲化学品管理局最新发布的SvHCs候选清单: 2019年7月 (201)

SvHCs候选清单的声明更新至: 2019年7月 (201)

卤素含量

低卤素 - 每种均质材料的 Br、Cl、F、I < 900 ppm。也不含 BFR/CFR/PVC

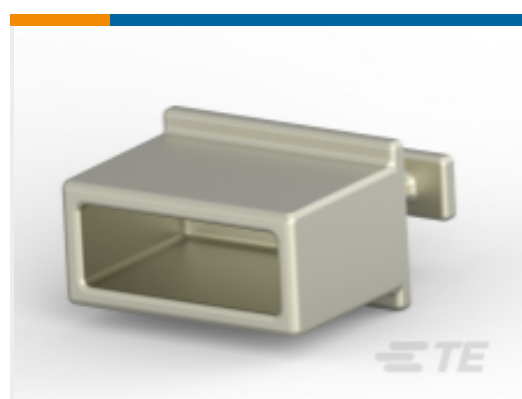
焊接工艺能力

回流焊接可达到 260°C

产品合规免责声明

此信息基于对供应商的合理调查以及TE对供应商提供的信息的现有认知。此信息可能发生变化。经TE确认符合欧盟RoHS的产品编号，产品均质材料中铅、六价铬、汞、PBB、PBDE、DEHP、BBP、DBP和DIBP的最大浓度不超过0.1%，镉的最大浓度不超过0.01%或符合指令2011/65/EU(RoHS2)及其修订指令规定的豁免。根据2011/65/EU指令要求电子电气产品需要进行CE标识。元器件产品通常无需进行CE标识。经TE确认符合欧盟ELV指令的产品编号，产品均质材料中，铅、六价铬和汞的最大浓度不超过0.1%，镉的最大浓度不超过0.01%（按重量计算），或符合指令2000/53/EC(ELV)附录中规定的豁免。关于欧盟REACH法规，TE目前提供的物品中高度关注物质含量（SVHC）信息是基于欧洲化学品管理局（ECHA）“物品中物质的要求指南”（2011年4月第2版），在最终产品中高度关注物质含量按重量计算不超过0.1%。TE注意到欧洲法院在2015年9月10日的裁定（也被称为O5A：Once An Article Always An Article），对于“复杂物品”，高度关注物质含量阈值标准适用于产品本身以及组成产品的单个物品。TE已经基于新的ECHA“物品中物质的要求指南”（2017年6月第4版）完成对O5A规则的评估，并将相应更新REACH的声明。

配套部件



TE 系列/零件编号 1888810-2
EMI/Dust Cover, XFP And QSFP



TE 系列/零件编号 1551920-2
zQSFP+ connector assembly



TE 系列/零件编号 2333393-3
QSFP 25GIG 30AWG 1 METER



TE 系列/零件编号 2333393-5
QSFP 25GIG 30AWG 2 METER



TE 系列/零件编号 2333801-2
QSFP TO (2)QSFP, 25G, 1 METER, 30AWG



TE 系列/零件编号 2333801-4
QSFP TO (2)QSFP, 25G, 2 METER, 30AWG



TE 系列/零件编号 2333801-6
QSFP TO (2)QSFP, 25G, 3 METER, 30AWG



TE 系列/零件编号 2333842-6
QSFP 25GIG 26AWG 3 METER



TE 系列/零件编号 2334236-2
QSFP TO [4]SFP+, 28G, 30AWG, 1 METER



TE 系列/零件编号 2334236-6
QSFP TO [4]SFP25GIG 30AWG 3 METER



TE 系列/零件编号 2334878-6
QSFP TO [4]SFP 25GIG 26AWG 3 METER



TE 系列/零件编号 4-2333393-3
QSFP 56GIG 30AWG 1 METER



TE 系列/零件编号 4-2333393-5
QSFP 56GIG 30AWG 2 METER



TE 系列/零件编号 4-2333801-2
QSFP TO (2)QSFP, 56G, 1 METER, 30AWG



TE 系列/零件编号 4-2333801-4
QSFP TO (2)QSFP, 56G, 2 METER, 30AWG



TE 系列/零件编号 4-2333842-4
QSFP 56GIG 26AWG 2 METER



TE 系列/零件编号 4-2333842-6
QSFP 56GIG 26AWG 3 METER



TE 系列/零件编号 4-2334236-2
QSFP TO [4]SFP 56GIG 30AWG 1 METER



TE 系列/零件编号 4-2334236-4
QSFP TO [4]SFP 56GIG 30AWG 2 METER



TE 系列/零件编号 4-2334878-4
QSFP TO [4]SFP 56GIG 26AWG 2 METER

该系列中的其他产品 | [zQSFP+/QSFP28](#)



QSFP/QSFP+/zQSFP+(411)



插拔式 I/O 电缆部件(81)

客户还购买了



TE 系列/零件编号2227250-1
1x4 Cage Assy, Bhnd Bezel, QSFP28



TE 系列/零件编号2007456-2
1x3 QSFP Kit Assy Bhnd Bzl,SAN



TE 系列/零件编号1589809-3
STL015W6SN = THRU-HOLE



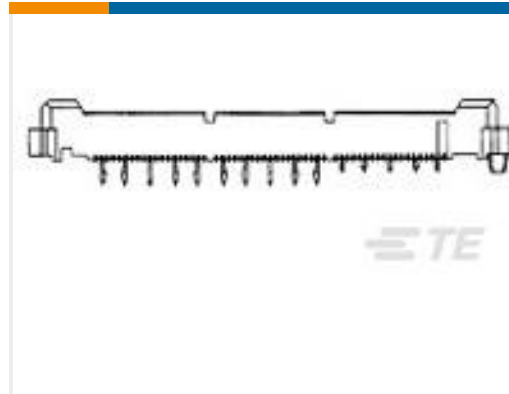
TE 系列/零件编号2313225-1
NanoRF, DC, 12 POS, SS



TE 系列/零件编号2313228-1
NanoRF BACKPLANE
MODULE, 12 PSN, SS



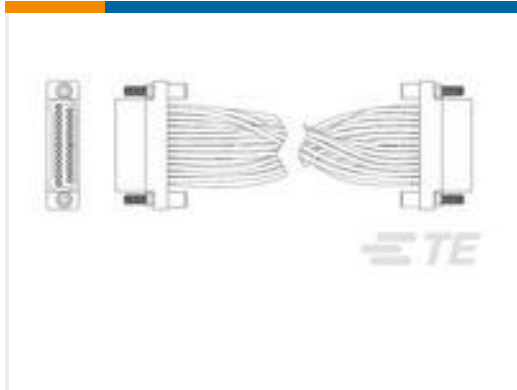
TE 系列/零件编号2313237-1
RAPLUGASSY, MGRT3,
POWER, DP, SE, CENTER



TE 系列/零件编号5767017-6
MICT, 900PLUG, 228, ASSY, .
025, REC



TE 系列/零件编号767054-6
MICT, RECPT, 228, ASSY,
PDNI



TE 系列/零件编号9-
1589737-2
JTL015PP2DC006N
=Wdualobe



TE 系列/零件编号3-
2176369-0
RQ 0603 80R6 0.1% 10PPM
5K RL

文档

产品图纸

1x4 Cage Assy Bhnd Bzl QSFP28

英文版本

CAD 文件

3D PDF

3D

下载查看

[ENG_CVM_CVM_2227249-2_A_c-2227249-2-a.2d_dxf.zip](#)

英文版本

下载查看

[ENG_CVM_CVM_2227249-2_A_c-2227249-2-a.3d_igs.zip](#)

英文版本

下载查看

[ENG_CVM_CVM_2227249-2_A_c-2227249-2-a.3d_stp.zip](#)

英文版本

目录页/数据表

QSFP28/56 and zQSFP+ Interconnects

英文版本

产品环境合规性

TE 材料声明

英文版本