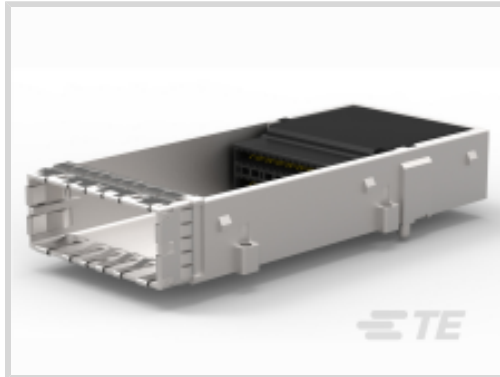




连接器 > 插拔式连接器和笼子 > CDFP



产品类型: 带集成连接器的壳体组件

PCB 安装方式: 单侧

笼子类型: 单

端口数量: 1

数据速率 (最大值) : 400 Gb/s

产品特性

产品类型特性

产品类型	带集成连接器的壳体组件
笼子类型	单
连接器系统	缆到板
Sealable	否
连接器和端子端接到	印刷电路板
连接器种类	母端

结构特性

端口配置	单端口
端口数量	1
Number of Positions	60

电气特征

数据速率 (最大值)	400 Gb/s
------------	----------

主体特性

笼子电镀材料	镍
--------	---

接触件特性

端子基材	磷青铜
端子接触部电镀材料	金

端接特性

边框安装方式	穿通边框
--------	------

PCB 端接方法	通孔 - 免焊连接
----------	-----------

机械附件

PCB 安装方式	单侧
----------	----

连接器安装类型	板安装
---------	-----

壳体特性

中心线 (间距)	.75 mm[.0295 in]
----------	------------------

外壳材料	LCP (液晶聚合物)
------	-------------

笼子材料	锌合金
------	-----

壳体颜色	黑色
------	----

尺寸

PCB 厚度 (建议)	1.57 mm[.062 in]
-------------	------------------

外形高度	11.78 mm[.464 in]
------	-------------------

端子接触部位电镀厚度	.76 μ m[29.92 μ in]
------------	-----------------------------

长度	71.3 mm[2.807 in]
----	-------------------

宽度	29.36 mm[1.156 in]
----	--------------------

使用环境

工组温度范围	-40 – 85 °C[-40 – 185 °F][-40 – 185 °F]
--------	---

UL 易燃性等级	UL 94V-0
----------	----------

操作/应用

适用于插拔式 I/O 产品	CDFP AOC / CDFP 电缆组件
---------------	----------------------

电路应用	Signal
------	--------

包装特性

封装方法	盒和托盘
------	------

其他

EMI 遏制特性类型	内部/外部簧片
------------	---------

外形尺寸	CDFP 种类 2
------	-----------

产品合规性

如需合规文档，请访问 [TE 官网产品页面](#)。>

欧盟RoHS指令2011/65/EU	符合
--------------------	----

欧盟ELV指令2000/53/EC	符合
-------------------	----

中国电器电子产品有害物质限制使用管理办法（China RoHS 2，工业和信息化部携七部委2016年第32号令

没有超出阈值的受限材料

欧盟REACH法规(EC) No. 1907/2006

欧洲化学品管理局最新发布的SvHCs候选清单: 2019年7月 (201)

SvHCs候选清单的声明更新至: 2019年7月 (201)

不含REACH SVHC

欧盟REACH法规(EC) No. 1907/2006

欧洲化学品管理局最新发布的SvHCs候选清单: 2019年7月 (201)

SvHCs候选清单的声明更新至: 2019年7月 (201)

卤素含量

低卤素 - 每种匀质材料的 Br、Cl、F、I < 900 ppm。也不含 BFR/CFR/PVC

焊接工艺能力

不适合采用焊接工艺

产品合规免责声明

此信息基于对供应商的合理调查以及TE对供应商提供的信息的现有认知。此信息可能发生变化。经TE确认符合欧盟RoHS的产品编号，产品均质材料中铅、六价铬、汞、PBB、PBDE、DEHP、BBP、DBP和DIBP的最大浓度不超过0.1%，镉的最大浓度不超过0.01%或符合指令2011/65/EU(RoHS2)及其修订指令规定的豁免。根据2011/65/EU指令要求电子电气产品需要进行CE标识。元器件产品通常无需进行CE标识。经TE确认符合欧盟ELV指令的产品编号，产品均质材料中，铅、六价铬和汞的最大浓度不超过0.1%，镉的最大浓度不超过0.01%（按重量计算），或符合指令2000/53/EC(ELV)附录中规定的豁免。关于欧盟REACH法规，TE目前提供的物品中高度关注物质含量（SVHC）信息是基于欧洲化学品管理局（ECHA）“物品中物质的要求指南”（2011年4月第2版），在最终产品中高度关注物质含量按重量计算不超过0.1%。TE注意到欧洲法院在2015年9月10日的裁定（也被称为O5A：Once An Article Always An Article），对于“复杂物品”，高度关注物质含量阈值标准适用于产品本身以及组成产品的单个物品。TE已经基于新的ECHA“物品中物质的要求指南”（2017年6月第4版）完成对O5A规则的评估，并将相应更新REACH的声明。

该系列中的其他产品 | CDFP



客户还购买了



TE 系列/零件编号2132187-2
EMI Gasket, QSFP 1x3



TE 系列/零件编号5767117-2
MICT,260,PLG,076,ASY,.
025,PDNI



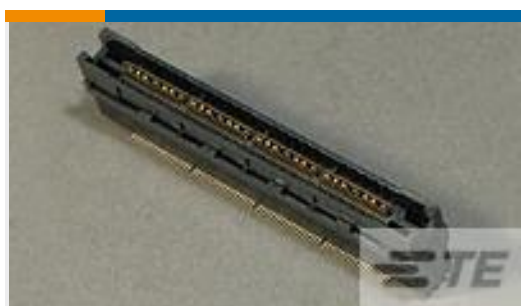
TE 系列/零件编号1-
1879449-0
TE 400W 5R6 5% Bracket



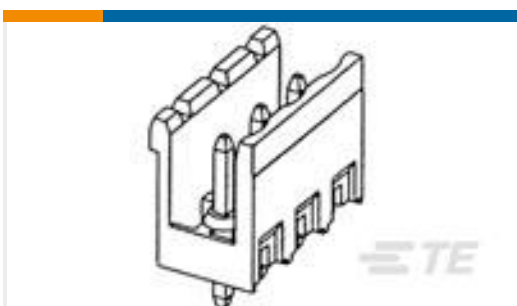
TE 系列/零件编号2170738-3
OSFP28, 1X3, CAGE
ASSEMBLY, SPRING, HS



TE 系列/零件编号8-
1879125-9
RN 0402 102R 0.1% 10PPM
1K RL



TE 系列/零件编号1-
5767145-1
MICTOR RECEPTACLE
ASSY, .355 V



TE 系列/零件编号1776138-2
2P TERMI-BLOK HDR,
HIGH TEMP



TE 系列/零件编号2-146308-
0
40 MODII HDR DRRA B/A .
100



TE 系列/零件编号5787883-1
200 50SR CHAMP LWPRO
DOCK ASSY



TE 系列/零件编号YD369-
G33-AP400000
369 3 WAY INLINE 90 PCB
REC, GOLD, PIN

文档

产品图纸

CDFP RCPT SUB-ASSY STYLE 2

英文版本

CAD 文件

3D PDF

3D

下载查看

[ENG_CVM_CVM_2274233-1_A.2d_dxf.zip](#)

英文版本

下载查看

[ENG_CVM_CVM_2274233-1_A.3d_igs.zip](#)

英文版本

下载查看

[ENG_CVM_CVM_2274233-1_A.3d_stp.zip](#)

英文版本

目录页/数据表

CDFP Connector and Cage Assembly CN



产品规格

应用规格

英文版本

产品环境合规性

TE 材料声明

英文版本

使用说明书

使用说明书 (美国)

英文版本

机构认证

机构批件

英文版本