

5650859-5 ✓ 有效

EUROCARD | Eurocard Type B

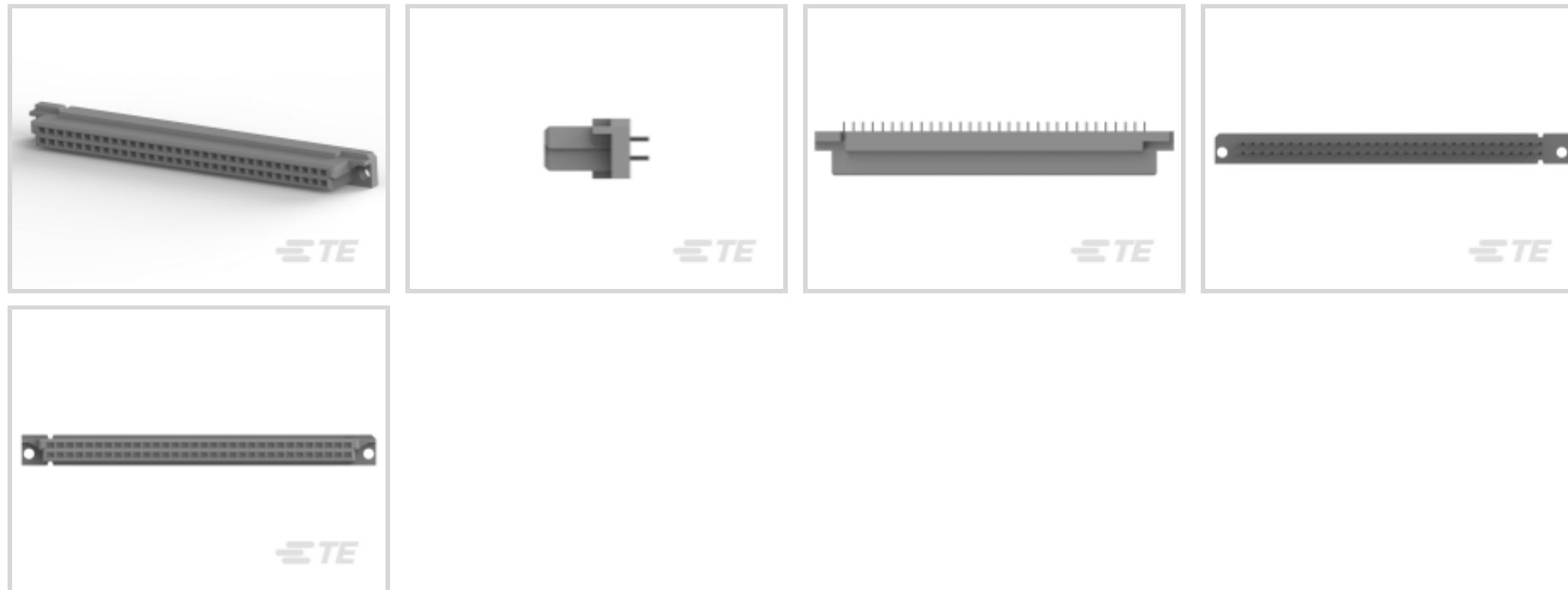
TE 内部编号 5650859-5

TE 内部产品描述 ASSEMBLY,RECEPTACLE,EUROCARD,T

[在 TE 官网查看>](#)



连接器 > PCB 连接器 > 背板连接器 > Eurocard 连接器



连接器和壳体类型: 母端

连接器系统: 板对板

端接柱体和尾部长度的: 2.49 mm [.098 in]

Number of Positions: 64

中心线 (间距) : 2.54 mm [.1 in]

产品特性

产品类型特性

连接器和壳体类型	母端
连接器系统	板对板
Sealable	否
连接器和端子端接到	印刷电路板
DIN 尺寸	一半
DIN 级别	II

结构特性

Number of Positions	64
行数	2
PCB 安装方向	垂直
列数	32
装载行	A, B
信号位置数量	64

电气特征

Operating Voltage	250 VAC
-------------------	---------

接触件特性

端子截面	.25 x .25 mm
端子布局	直插式
端子底板材料厚度	1.27 μm [50 μin]
PCB 端子端接区域电镀材料厚度	2.54 – 5.08 μm [100 – 200 μin]
端子类型	插座
端子接合区域电镀材料厚度	.76 μm [30 – 30 μin]
端子接触部电镀材料	金
端子底板材料	镍
PCB 端子端接区域电镀材料	锡
端子基材	铜合金

端接特性

PCB 端接方法	通孔 - 焊接
端接柱体和尾部长度的长度	2.49 mm[.098 in]

机械附件

接合对准类型	极化, 极化
接合固定	不带
接合对准	带有
PCB 安装对准	不带
面板安装特性	不带
PCB 安装固定	不带
连接器安装类型	板安装

壳体特性

外壳材料	聚合物 - GF
壳体颜色	灰色
中心线 (间距)	2.54 mm[.1 in]

尺寸

连接器长度	93.98 mm[3.7 in]
连接器高度	11.5 mm[.453 in]
连接器宽度	8.05 mm[.317 in]
PCB 厚度 (建议)	1.57 mm[.062 in]
Row-to-Row Spacing	2.54 mm[.1 in]

使用环境

工组温度范围	-55 – 105 °C[-67 – 221 °F]
--------	----------------------------

操作/应用

电路应用	Signal
------	--------

行业标准

UL 等级	获得认可
获得 CSA 认证	是
UL 文件号	E28476
CSA 文件号	LR 7189
UL 阻燃性等级	UL 94V-0

包装特性

封装方法	Box, 盒和托盘
------	-----------

产品合规性

如需合规文档，请访问 [TE 官网产品页面](#)。>

欧盟RoHS指令2011/65/EU	符合
欧盟ELV指令2000/53/EC	符合
中国电器电子产品有害物质限制使用管理办法（China RoHS 2，工业和信息化部携七部委2016年第32号令	没有超出阈值的受限材料
欧盟REACH法规(EC) No. 1907/2006	欧洲化学品管理局最新发布的SvHCs候选清单: 2019年7月（201） SvHCs候选清单的声明更新至: 2018年1月（181） 不含REACH SVHC
欧盟REACH法规(EC) No. 1907/2006	欧洲化学品管理局最新发布的SvHCs候选清单: 2019年7月（201） SvHCs候选清单的声明更新至: 2018年1月（181）
卤素含量	非低卤素 - 包含 Br 或 Cl > 900 ppm。
焊接工艺能力	波峰焊接可达到 265°C

产品合规免责声明

此信息基于对供应商的合理调查以及TE对供应商提供的信息的现有认知。此信息可能发生变化。经TE确认符合欧盟RoHS的产品编号，产品均质材料中铅、六价铬、汞、PBB、PBDE、DEHP、BBP、DBP和DIBP的最大浓度不超过0.1%，镉的最大浓度不超过0.01%或符合指令2011/65/EU(RoHS2)及其修订指令规定的豁免。根据2011/65/EU指令要求电子电气产品需要进行CE标识。元器件产品通常无需进行CE标识。经TE确认符合欧盟ELV指令的产品编号，产品均质材料中，铅、六价铬和汞的最大浓度不超过0.1%，镉的最大浓度不超过0.01%（按重量计算），或符合指令2000/53/EC(ELV)附录中规定的豁免。关于欧盟REACH法规，TE目前提供的物品中高度关注物质含量(SVHC)信息是基于欧洲化学品管理局(ECHA)“物品中物质的要求指南”(2011年4月第2版)，在最终产品中高度关注物质含量按重量计算不超过0.1%。TE注意到欧洲法院在2015年9月10日的裁定（也被称为O5A：Once An Article Always An Article），对于“复杂物品”，高度关注物质含量阈值

标准适用于产品本身以及组成产品的单个物品。TE 已经基于新的 ECHA“物品中物质的要求指南”（2017年6月第4版）完成对O5A规则的评估，并将相应更新REACH的声明。

配套部件



该系列中的其他产品 | Eurocard Type B



客户还购买了





文档

产品图纸

ASSEMBLY,RECEPTACLE,EUROCARD,T

英文版本

CAD 文件

下载查看

[ENG_CVM_CVM_5650859-5_O.2d_dxf.zip](#)

英文版本

3D PDF

3D

下载查看

[ENG_CVM_CVM_5650859-5_O.3d_igs.zip](#)

英文版本

下载查看

[ENG_CVM_CVM_5650859-5_O.3d_stp.zip](#)

英文版本

产品规格

应用规格

英文版本