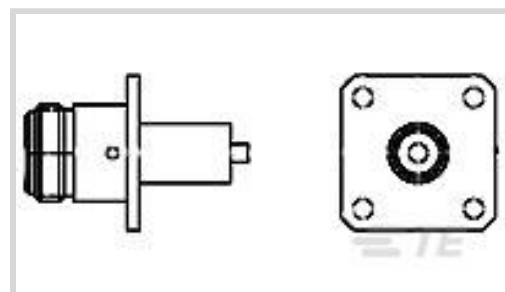




连接器 > 射频和同轴连接器 > 射频连接器



射频接口: N 类型

射频连接器种类: 插座

射频连接器插接外直径 (近似值): 21 mm [.827 in]

阻抗: 50 Ω

射频连接器耦合机制: 螺纹

产品特性

产品类型特性

射频接口	N 类型
射频连接器种类	插座
连接器和端子端接到	印刷电路板

结构特性

端口配置	单端口
Number of Positions	1
同轴端子数	1

电气特征

阻抗	50 Ω
----	------

主体特性

主体材料	不锈钢
主体表面涂层	钝化

接触件特性

射频连接器端子配置	不吸附
射频连接器中心端子电镀材料	金
射频连接器中心端子材料	铍铜合金

端接特性

PCB 端接方法	焊接
----------	----

机械附件

面板安装方式	前端安装
面板安装特性类型	方形法兰
射频连接器耦合机制	螺纹
连接器安装类型	Panel
射频端子吸附方法	环氧树脂

尺寸

射频连接器插接外直径 (近似值)	21 mm[.827 in]
------------------	----------------

使用环境

工组温度范围	-65 – 125 °C[-85 – 257 °F]
--------	----------------------------

操作/应用

工作频率	11 GHz
------	--------

包装特性

封装方法	Package
------	---------

其他

等级	商业
电介质材料	PTFE

产品合规性

如需合规文档，请访问 [TE 官网产品页面](#)。>

欧盟RoHS指令2011/65/EU	符合且适用豁免
欧盟ELV指令2000/53/EC	符合且适用豁免
中国电器电子产品有害物质限制使用管理办法 (China RoHS 2, 工业和信息化部携七部委2016年第32号令)	受限材料超出阈值
欧盟REACH法规(EC) No. 1907/2006	欧洲化学品管理局最新发布的SvHCs候选清单: 2019年7月 (201) SvHCs候选清单的声明更新至: 2018年6月 (191) Pb (.6% in Component Part)
欧盟REACH法规(EC) No. 1907/2006	欧洲化学品管理局最新发布的SvHCs候选清单: 2019年7月 (201) SvHCs候选清单的声明更新至: 2018年6月 (191)
卤素含量	低溴/氯 - 每种匀质材料的 Br 和 Cl < 900 ppm。也不含 BFR/CFR/PVC
焊接工艺能力	通孔回流焊可达到 260°C

产品合规免责声明

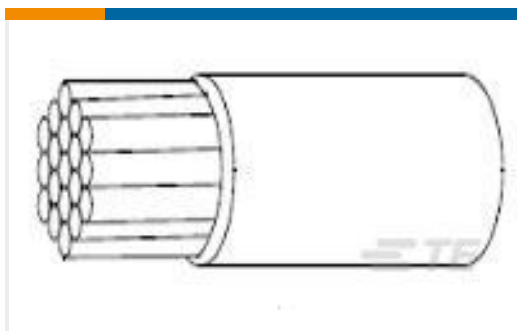
此信息基于对供应商的合理调查以及TE对供应商提供的信息的现有认知。此信息可能发生变化。经TE确认符合欧盟RoHS的产品编号，产品均质材料中铅、六价铬、汞、PBB、PBDE、DEHP、BBP、DBP和DIBP的最大浓度不超过0.1%，镉的最大浓度不超过0.01%或符合指令2011/65/EU(RoHS2)及其修订指令规定的豁免。根据2011/65/EU指令要求电子电气产品需要进行CE标识。元器件产品通常无需进行CE标识。经TE确认符合欧盟ELV指令的产品编号，产品均质材料中，铅、六价铬和汞的最大浓度不超过0.1%，镉的最大浓度不超过0.01%（按重量计算），或符合指令2000/53/EC(ELV)附录中规定的豁免。关于欧盟REACH法规，TE目前提供的物品中高度关注物质含量（SVHC）信息是基于欧洲化学品管理局（ECHA）“物品中物质的要求指南”（2011年4月第2版），在最终产品中高度关注物质含量按重量计算不超过0.1%。TE注意到欧洲法院在2015年9月10日的裁定（也被称为O5A：Once An Article Always An Article），对于“复杂物品”，高度关注物质含量阈值标准适用于产品本身以及组成产品的单个物品。TE已经基于新的ECHA“物品中物质的要求指南”（2017年6月第4版）完成对O5A规则的评估，并将相应更新REACH的声明。

该系列中的其他产品 | AMP N Series

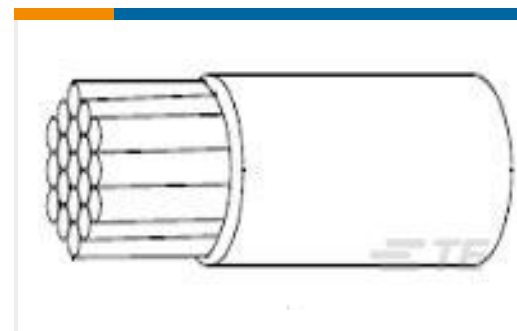


射频连接器(19)

客户还购买了



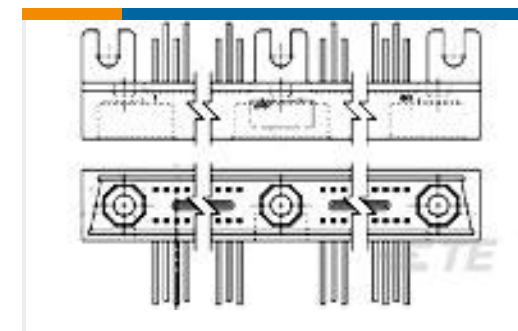
TE 系列/零件编号
A124403001
55/9960-22-2(LAT3)



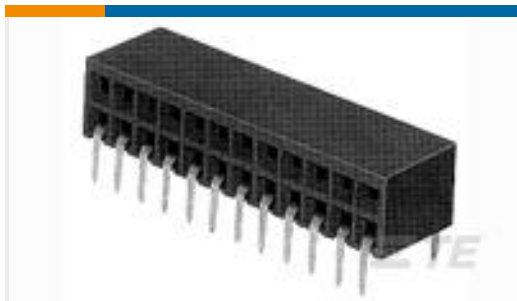
TE 系列/零件编号
4774693001
55/9960-22-9(LAT3)



TE 系列/零件编号151550-000
B-020-42-05



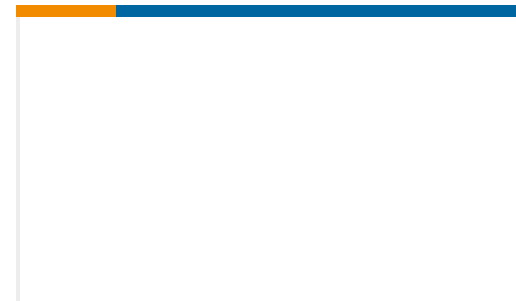
TE 系列/零件编号534688-2
MINI-BX PIN HDR ASY 132
POS



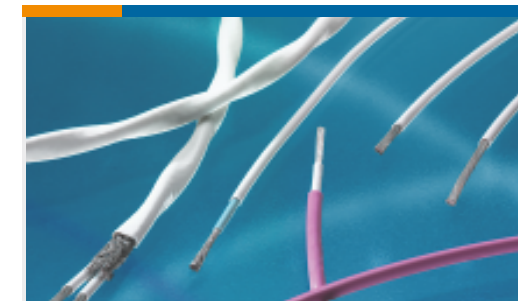
TE 系列/零件编号1-87965-1
24 MODII HORZ DR CE
100CL/145



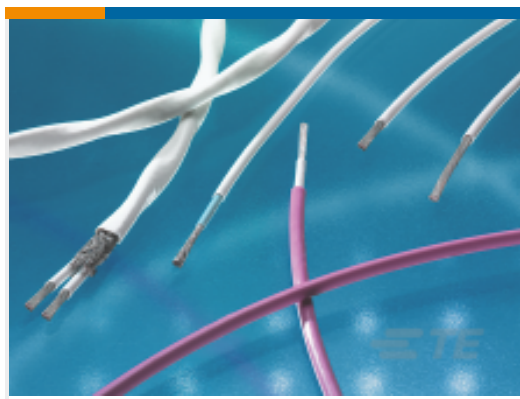
TE 系列/零件编号3-1532018-4
095-0087-8008=MCEM1-184LZ



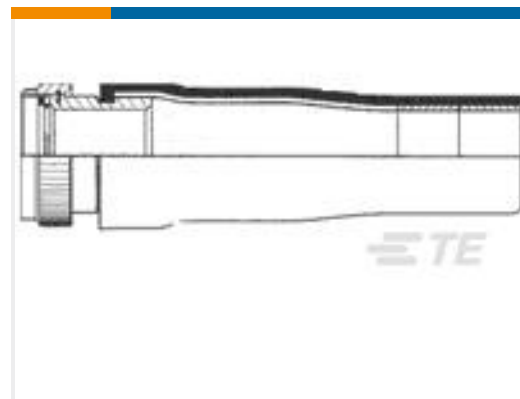
TE 系列/零件编号4-1532018-5
095-0088-7108=MCEM1-128SZ



TE 系列/零件编号EG2897-000
55A1122-22-2/9-9



TE 系列/零件编号EG2899-000
55A1122-24-2/9-9



TE 系列/零件编号432645-000
KTKK-1117

文档

产品图纸

[3052 1201 02](#)

英文版本

CAD 文件

[3D PDF](#)

3D

下载查看

[ENG_CVM_CVM_1057289-1_A_c-1057289-1-a.2d_dxf.zip](#)

英文版本

下载查看

[ENG_CVM_CVM_1057289-1_A_c-1057289-1-a.3d_igs.zip](#)

英文版本

下载查看

[ENG_CVM_CVM_1057289-1_A_c-1057289-1-a.3d_stp.zip](#)

英文版本

目录页/数据表

[Products for Aerospace and Defense](#)

英文版本

产品环境合规性

[REACH 物质通信文档](#)

英文版本