

228658-1 ✓ 有效

TE 内部编号 228658-1

TE 内部产品描述 JACK,REAR MOUNT,SERIES N

[在 TE 官网查看>](#)



连接器 > 射频和同轴连接器 > 射频连接器



射频接口: N 类型

射频连接器种类: 插座

射频连接器插接外直径 (近似值): 19.05 mm [ .75 in ]

阻抗: 50  $\Omega$

电缆类型: RG 402 半刚性

## 产品特性

### 产品类型特性

射频接口	N 类型
射频连接器种类	插座
连接器系统	线到面板, 线到面板
Sealable	是
连接器和端子端接到	电线和电缆
连接器密封件类型	O 形环

### 结构特性

端口配置	单端口
Number of Positions	1
同轴端子数	1

### 电气特征

阻抗	50 $\Omega$
----	-------------

### 主体特性

电缆连接器方向	直式
主体材料	黄铜
主体电镀材料	镍

### 接触件特性

射频连接器端子配置	不吸附
压接类型	压力
射频连接器中心端子电镀材料	金

射频连接器中心端子材料	铍铜合金
-------------	------

### 端接特性

线缆端接方法	压接
--------	----

### 机械附件

面板安装方式	后部安装
--------	------

射频连接器耦合机制	螺纹
-----------	----

连接器安装类型	Panel
---------	-------

射频端子吸附方法	机械
----------	----

制动器	不带
-----	----

### 尺寸

面板厚度 (建议值)	6.35 mm [.25 in]
------------	------------------

射频连接器插接外直径 (近似值)	19.05 mm [.75 in]
------------------	-------------------

### 使用环境

电缆类型	RG 402 半刚性
------	------------

工组温度范围	-65 – 105 °C [-85 – 221 °F]
--------	-----------------------------

### 操作/应用

工作频率	15 GHz
------	--------

### 包装特性

封装方法	Carton
------	--------

### 其他

等级	军事
----	----

电介质材料	含氟聚合物
-------	-------

### 产品合规性

如需合规文档，请访问 [TE 官网产品页面](#)。>

欧盟RoHS指令2011/65/EU	符合且适用豁免
--------------------	---------

欧盟ELV指令2000/53/EC	符合且适用豁免
-------------------	---------

中国电器电子产品有害物质限制使用管理办法 (China RoHS 2, 工业和信息化部携七部委2016年第32号令)	受限材料超出阈值
--	----------

欧盟REACH法规(EC) No. 1907/2006	欧洲化学品管理局最新发布的SvHCs候选清单: 2019年7月 (201) SvHCs候选清单的声明更新至: 2017年7月 (174) 不含REACH SVHC
-----------------------------	---

欧盟REACH法规(EC) No. 1907/2006

欧洲化学品管理局最新发布的SvHCs候选清单: 2019年7月 (201)

SvHCs候选清单的声明更新至: 2017年7月 (174)

卤素含量

低溴/氯 - 每种均质材料的 Br 和 Cl < 900 ppm。也不含 BFR/CFR/PVC

焊接工艺能力

不适合采用焊接工艺

#### 产品合规免责声明

此信息基于对供应商的合理调查以及TE对供应商提供的信息的现有认知。此信息可能发生变化。经TE确认符合欧盟RoHS的产品编号，产品均质材料中铅、六价铬、汞、PBB、PBDE、DEHP、BBP、DBP和DIBP的最大浓度不超过0.1%，镉的最大浓度不超过0.01%或符合指令2011/65/EU(RoHS2)及其修订指令规定的豁免。根据2011/65/EU指令要求电子电气产品需要进行CE标识。元器件产品通常无需进行CE标识。经TE确认符合欧盟ELV指令的产品编号，产品均质材料中，铅、六价铬和汞的最大浓度不超过0.1%，镉的最大浓度不超过0.01%（按重量计算），或符合指令2000/53/EC(ELV)附录中规定的豁免。关于欧盟REACH法规，TE目前提供的物品中高度关注物质含量(SVHC)信息是基于欧洲化学品管理局(ECHA)“物品中物质的要求指南”(2011年4月第2版)，在最终产品中高度关注物质含量按重量计算不超过0.1%。TE注意到欧洲法院在2015年9月10日的裁定(也被称为O5A: Once An Article Always An Article)，对于“复杂物品”，高度关注物质含量阈值标准适用于产品本身以及组成产品的单个物品。TE已经基于新的ECHA“物品中物质的要求指南”(2017年6月第4版)完成对O5A规则的评估，并将相应更新REACH的声明。

## 配套部件



TE 系列/零件编号 1057088-1  
3001 7941 00

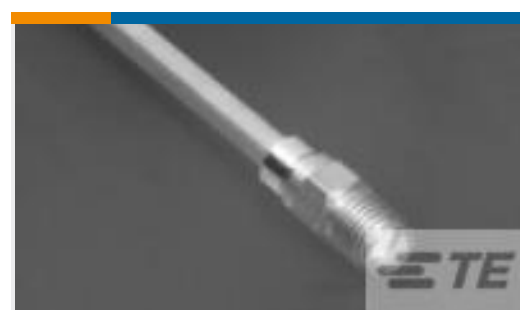


TE 系列/零件编号 312253-1  
CRIMP INSERTS

## 客户还购买了



TE 系列/零件编号535090-9  
096 EURO TYPE C RECEPT  
ST ASSY



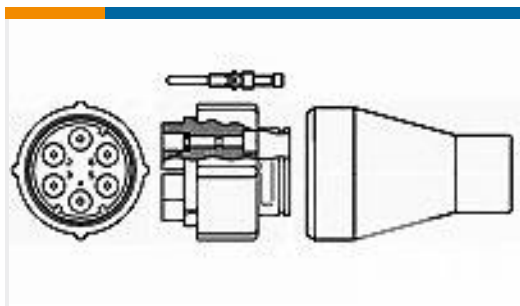
TE 系列/零件编号1050935-1  
2002 8208 92



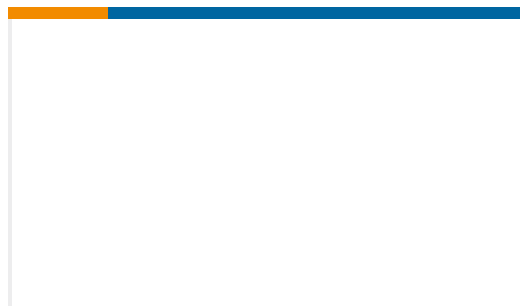
TE 系列/零件编号1761685-3  
IDC LOW PRO HDR 10P  
VERT SHT LAT



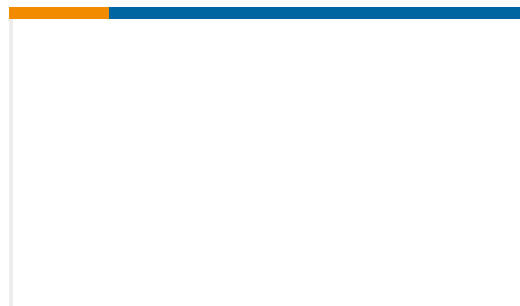
TE 系列/零件编号228626-1  
PLUG, RT ANGLE, SMA



TE 系列/零件编号863022-2  
PLUG ASS'Y, 4 PIN



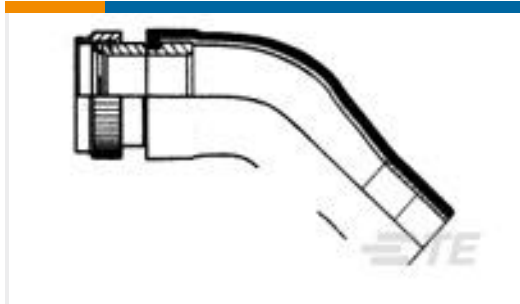
TE 系列/零件编号  
ZPF000000000087850  
DTB 24 B 19-35 AN



TE 系列/零件编号  
ZPF000000000015799  
DTB 26 B 13-98 BN



TE 系列/零件编号1-  
1617118-0  
J1MAC-5XMS = M39016/7-  
031M



TE 系列/零件编号724113-  
000  
KTKK-1123



TE 系列/零件编号914371-  
000  
KTKK-1133

## 文档

### 产品图纸

JACK,REAR MOUNT,SERIES N

英文版本

### 产品规格

产品规格

英文版本

产品规格

英文版本

CONNECTOR, COAXIAL, N SERIES, SEMI RIGID CABLE

英文版本

产品规格

日语

### 使用说明书

使用说明书 (美国)

英文版本

N SERIES JACK CONNECTORS 228448-1 AND 228658-1

英文版本

使用说明书 (美国)

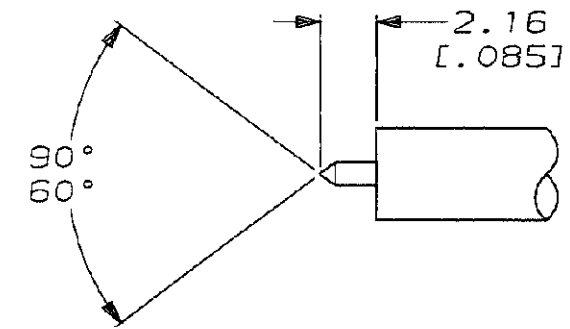
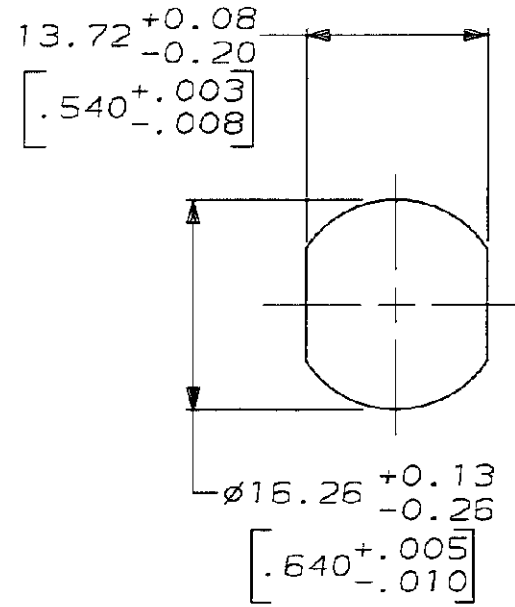
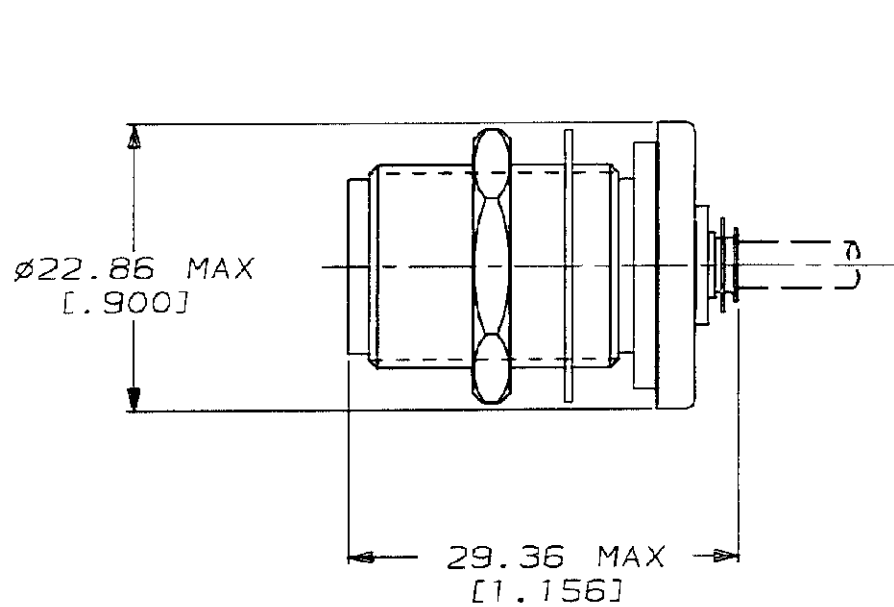
英文版本

DRAWING MADE IN THIRD ANGLE PROJECTION

THIS DRAWING IS UNPUBLISHED. RELEASED FOR PUBLICATION, 19

© COPYRIGHT 19 BY AMP INCORPORATED. ALL INTERNATIONAL RIGHTS RESERVED.

LOC	DIST	P	F	REVISIONS			DATE	APPD
AJ	16			ZONE	LTR	DESCRIPTION		
					B	REDRWN& OBSOLETE -2 PER AJ-4211	02/07/92	BM



SUGGESTED PANEL CUTOUT  
6.35 [0.250] MAX PANEL THICKNESS

RECOMMENDED STRIP LENGTH  
SCALE 4:1

OBSOLETE	-	-	-	-	-	-	228658-2
	RG-402/U SEMI RIGID	22132-3	50687-2	1-332004-7	228446-1	228659-1	228658-1
	CABLE	⑤ O-RING QTY=1	④ LOCKWASHER QTY=1	③ JAMNUT QTY=1	② ADAPTOR ASSY QTY=1	① JACK ASSY QTY=1	PART NUMBER

DO NOT SCALE PRINT.  
UNLESS SPECIFIED  
DIMENSIONS IN mm [INCHES]  
TOLERANCES ON:  
2 PLC DEC ± 0.13 [0.005]  
3 PLC DEC ± -  
ANGLES ± -  
MATERIAL -  
FINISH -

DR 02/07/92  
B. MOYER  
CHK 2-21-92  
M. SNEED  
APPD 2-21-92  
R. HENRY  
APPD 2-21-92  
M. SNEED  
PRODUCT SPEC -  
APPLICATION SPEC -  
WEIGHT -

**AMP** AMP Incorporated  
Harrisburg, PA 17105-3608  
NAME  
JACK, REAR MOUNTED,  
SERIES N  
SIZE B CAGE CODE 00779 DRAWING NO 228658  
SCALE 2:1 SHEET 1 OF 1