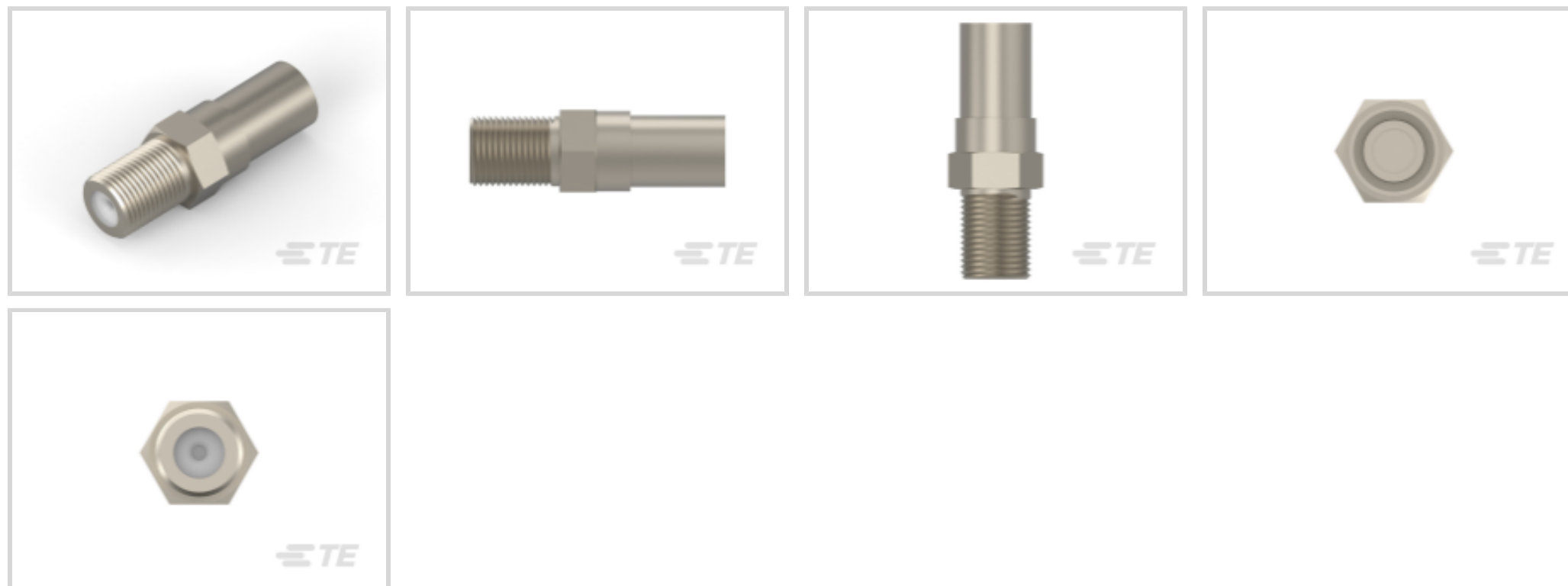




连接器 > 射频和同轴连接器 > 射频连接器



射频接口: F 系列

射频连接器种类: 插座

射频连接器插接外直径 (近似值): 8.7 mm [.342 in]

阻抗: 75 Ω

电缆类型: RG 6

产品特性

产品类型特性

射频接口	F 系列
射频连接器种类	插座
连接器系统	线到面板, 线到面板
Sealable	否

结构特性

端口配置	单端口
Number of Positions	1
同轴端子数	1

电气特征

阻抗	75 Ω
----	------

主体特性

主体材料	黄铜
主体表面涂层	电镀
主体电镀材料	镍

接触件特性

射频连接器中心端子电镀材料

锡

射频连接器中心端子材料

黄铜

端接特性

线缆端接方法

压接

机械附件

面板安装方式

后部安装

射频连接器耦合机制

螺纹

射频端子吸附方法

机械

制动器

不带

尺寸

射频连接器插接外直径（近似值）

8.7 mm[.342 in]

使用环境

电缆类型

RG 6

工组温度范围

-55 – 85 °C[-67 – 185 °F]

操作/应用

工作频率

2 GHz

包装特性

封装方法

Box

其他

电介质材料

聚丙烯

产品合规性

如需合规文档，请访问 [TE 官网产品页面](#)。>

欧盟RoHS指令2011/65/EU

符合

欧盟ELV指令2000/53/EC

未进行合规性审核

中国电器电子产品有害物质限制使用管理办法（China RoHS 2，工业和信息化部携七部委2016年第32号令

没有超出阈值的受限材料

欧盟REACH法规(EC) No. 1907/2006

欧洲化学品管理局最新发布的SvHCs候选清单: 2019年7月（201）
SvHCs候选清单的声明更新至: 2018年6月（191）
不含REACH SVHC

欧盟REACH法规(EC) No. 1907/2006

欧洲化学品管理局最新发布的SvHCs候选清单: 2019年7月（201）

SvHCs候选清单的声明更新至: 2018年6月
(191)

卤素含量

低卤素 - 每种均质材料的 Br、Cl、F、I < 900 ppm。也不含 BFR/CFR/PVC

焊接工艺能力

不适合采用焊接工艺

产品合规免责声明

此信息基于对供应商的合理调查以及TE对供应商提供的信息的现有认知。此信息可能发生变化。经TE确认符合欧盟RoHS的产品编号，产品均质材料中铅、六价铬、汞、PBB、PBDE、DEHP、BBP、DBP和DIBP的最大浓度不超过0.1%，镉的最大浓度不超过0.01%或符合指令2011/65/EU(RoHS2)及其修订指令规定的豁免。根据2011/65/EU指令要求电子电气产品需要进行CE标识。元器件产品通常无需进行CE标识。经TE确认符合欧盟ELV指令的产品编号，产品均质材料中，铅、六价铬和汞的最大浓度不超过0.1%，镉的最大浓度不超过0.01%（按重量计算），或符合指令2000/53/EC(ELV)附录中规定的豁免。关于欧盟REACH法规，TE目前提供的物品中高度关注物质含量(SVHC)信息是基于欧洲化学品管理局(ECHA)“物品中物质的要求指南”(2011年4月第2版)，在最终产品中高度关注物质含量按重量计算不超过0.1%。TE注意到欧洲法院在2015年9月10日的裁定(也被称为O5A: Once An Article Always An Article)，对于“复杂物品”，高度关注物质含量阈值标准适用于产品本身以及组成产品的单个物品。TE已经基于新的ECHA“物品中物质的要求指南”(2017年6月第4版)完成对O5A规则的评估，并将相应更新REACH的声明。

配套部件

 <p>TE 系列/零件编号 5-1814822-3 F Type Str Plg T/O 75 Ohm RG6/</p>	 <p>TE 系列/零件编号 5-1814821-1 F Type Str Plg Hex 75 Ohm RG59B/U, 62A/U</p>	 <p>TE 系列/零件编号 5-1814821-3 F Type Str Plg Hex 75 Ohm RG6/U</p>	 <p>TE 系列/零件编号 5-1814821-7 F Type Str Plg Hex 75 Ohm CT125</p>
 <p>TE 系列/零件编号 5-1814822-5 F Type Str Plg T/O 75 Ohm CT100</p>	 <p>TE 系列/零件编号 5-1814822-7 F Type Str Plg T/O 75 Ohm CT125</p>	 <p>TE 系列/零件编号 5415226-1 PLUG, SERIES F</p>	 <p>TE 系列/零件编号 221539-7 PLUG, F SERIES, FERRULE, RG-6</p>
 <p>TE 系列/零件编号 221540-2 PLUG, SERIES F</p>	 <p>TE 系列/零件编号 414766-5 PLUG, SERIES F</p>	 <p>TE 系列/零件编号 414766-8 PLUG, SERIES F</p>	 <p>TE 系列/零件编号 887098-1 RT AND F PLUG SERIES 6 STD</p>

该系列中的其他产品 | [MEAS G Series](#)



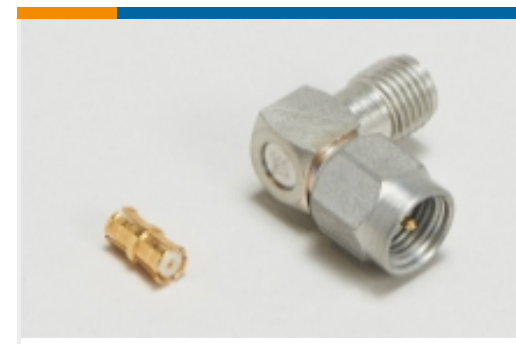
RJ45 连接器(1)



倾角传感器和倾角仪(1)



射频连接器(30)

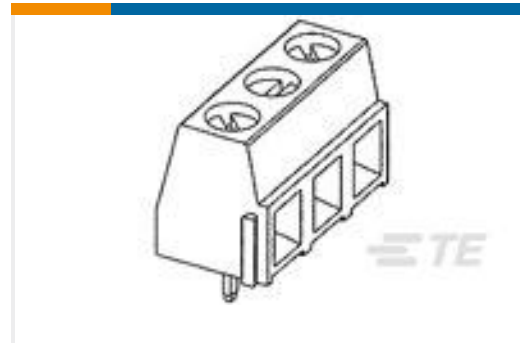


系列内适配器(3)

客户还购买了



TE 系列/零件编号5-1814826-1
F Type Blk Jk R/M 75 Ohm
RG59B/U, 62A/U



TE 系列/零件编号1-282837-8
TERMI-BLOK PCB
MOUNT 18P.5



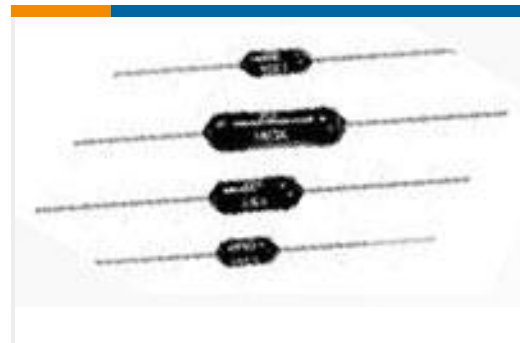
TE 系列/零件编号1825086-3
TACT,SMT,4X6MM,AG/PL,
520GF



TE 系列/零件编号534998-1
02 MODIV VRT DR CE 100
/125



TE 系列/零件编号7-1437569-3
64E3=COLOR PB CAP
ORANGE ROUND



TE 系列/零件编号6-1879627-0
H4P 3K0 1% 100PPM



TE 系列/零件编号1622786-1
LR2 1% 82R



TE 系列/零件编号1408340-1
QMA PANEL MT (SCREW-
IN) JACK-S

文档

产品图纸

F Type Blk Jk R/M 75 Ohm RG6/U

英文版本

CAD 文件

下载查看

[ENG_CVM_CVM_5-1814826-3_B.2d_dxf.zip](#)

英文版本

3D PDF

3D

下载查看

[ENG_CVM_CVM_5-1814826-3_B.3d_igs.zip](#)

英文版本

下载查看

[ENG_CVM_CVM_5-1814826-3_B.3d_stp.zip](#)

英文版本



产品规格

Economy RF Coaxial Connectors

英文版本

产品规格

英文版本

产品规格

英文版本