

414758-2 ✓ 有效

TE 内部编号 414758-2

TE 内部产品描述 DECOUPLED BNC BLKHD JACK

[在 TE 官网查看>](#)



连接器 > 射频和同轴连接器 > 射频连接器



射频接口: BNC

射频连接器种类: 插座

射频连接器插接外直径 (近似值): 14.529 mm [ .572 in ]

阻抗: 50  $\Omega$

电缆类型: RG 174, RG 188, RG 316

## 产品特性

### 产品类型特性

射频接口	BNC
射频连接器种类	插座
连接器系统	缆到缆
Sealable	否
连接器和端子端接到	电线和电缆

### 结构特性

端口配置	单端口
Number of Positions	1
同轴端子数	1

### 电气特征

额定电压	500 VDC
电容	9400 pF
阻抗	50 $\Omega$

### 主体特性

主体绝缘	不带
主体形状	圆形
电缆连接器方向	直式
主体材料	聚酯
主体电镀材料	镍

### 接触件特性

	1080 μin
压接类型	六角
射频连接器中心端子电镀材料	金
射频连接器中心端子材料	铍铜合金

### 端接特性

线缆端接方法	六角压接
--------	------

### 机械附件

面板安装特性类型	锁紧垫圈和螺母
射频连接器耦合机制	卡口
连接器安装类型	Panel
射频端子吸附方法	机械
制动器	带有

### 尺寸

射频连接器插接外直径 (近似值)	14.529 mm[.572 in]
------------------	--------------------

### 使用环境

电缆类型	RG 174, RG 188, RG 316
工组温度范围	-65 – 165 °C[-85 – 329 °F]

### 操作/应用

工作频率	2 GHz
------	-------

### 包装特性

封装方法	Carton
------	--------

### 其他

等级	商业
电介质材料	聚甲基戊烯

### 产品合规性

如需合规文档，请访问 [TE 官网产品页面](#)。>

欧盟RoHS指令2011/65/EU	符合且适用豁免
欧盟ELV指令2000/53/EC	符合且适用豁免
中国电器电子产品有害物质限制使用管理办法 (China RoHS 2, 工业和信息化部携七部委2016年第32号令)	受限材料超出阈值
欧盟REACH法规(EC) No. 1907/2006	

Current ECHA Candidate List: JUL 2019  
(201)

Candidate List Declared Against: DEC 2014  
(161)

Does not contain REACH SVHC

欧盟REACH法规(EC) No. 1907/2006

Current ECHA Candidate List: JUL 2019  
(201)

Candidate List Declared Against: DEC 2014  
(161)

卤素含量

尚未进行卤素含量审核

焊接工艺能力

不适合采用焊接工艺

#### 产品合规免责声明

此信息基于对供应商的合理调查以及TE对供应商提供的信息的现有认知。此信息可能发生变化。经TE确认符合欧盟RoHS的产品编号，产品均质材料中铅、六价铬、汞、PBB、PBDE、DEHP、BBP、DBP和DIBP的最大浓度不超过0.1%，镉的最大浓度不超过0.01%或符合指令2011/65/EU(RoHS2)及其修订指令规定的豁免。根据2011/65/EU指令要求电子电气产品需要进行CE标识。元器件产品通常无需进行CE标识。经TE确认符合欧盟ELV指令的产品编号，产品均质材料中，铅、六价铬和汞的最大浓度不超过0.1%，镉的最大浓度不超过0.01%（按重量计算），或符合指令2000/53/EC(ELV)附录中规定的豁免。关于欧盟REACH法规，TE目前提供的物品中高度关注物质含量(SVHC)信息是基于欧洲化学品管理局(ECHA)“物品中物质的要求指南”(2011年4月第2版)，在最终产品中高度关注物质含量按重量计算不超过0.1%。TE注意到欧洲法院在2015年9月10日的裁定(也被称为O5A: Once An Article Always An Article)，对于“复杂物品”，高度关注物质含量阈值标准适用于产品本身以及组成产品的单个物品。TE已经基于新的ECHA“物品中物质的要求指南”(2017年6月第4版)完成对O5A规则的评估，并将相应更新REACH的声明。

## 配套部件





TE 系列/零件编号 2-5227079-2  
COMM BNC PLUG



TE 系列/零件编号 5-1634500-1  
BNC Str Plg Hex 50Ohm  
Nickel Plated RG17



TE 系列/零件编号 5-1634500-3  
BNC Str Plg Hex 50Ohm  
Nickel Pltd RG58C/



TE 系列/零件编号 5221128-1  
PLUG,COMMERCIAL BNC



TE 系列/零件编号 5413959-4  
BNC HEX RT ANG PLUG  
50 OHM



TE 系列/零件编号 221128-1  
PLUG,COMMERCIAL BNC



TE 系列/零件编号 2-221128-7  
PLUG,COMMERCIAL BNC



TE 系列/零件编号 5413959-6  
BNC HEX RT ANG PLUG  
50 OHM



TE 系列/零件编号 1-1274574-0  
COMM BNC PLUG, LEAD  
FREE



TE 系列/零件编号 1-221128-1  
PLUG,COMMERCIAL BNC



TE 系列/零件编号 1-221128-7  
PLUG,COMMERCIAL BNC

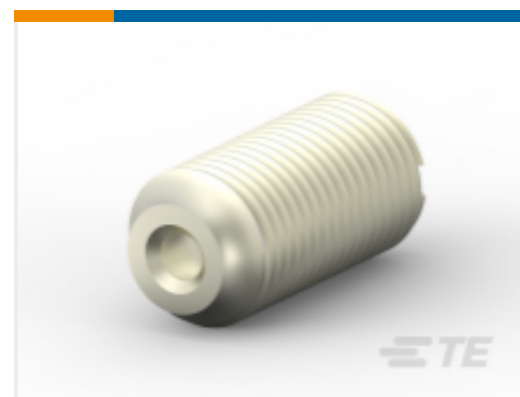


TE 系列/零件编号 1-221128-8  
PLUG,DUAL CRIMP,  
COMMERCIAL,BNC

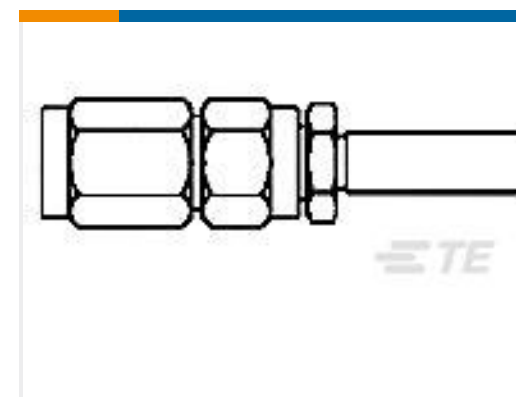
## 客户还购买了



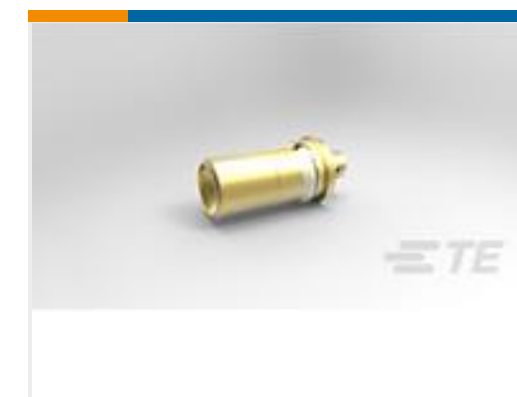
TE 系列/零件编号  
5043213001  
100G0111-2.50-4



TE 系列/零件编号1-192447-0  
2 MM BL 5/16-32



TE 系列/零件编号1060220-1  
5031 5007 09



TE 系列/零件编号2157248-1  
SMPM STR CABLE PLUG



TE 系列/零件编号5-212506-1  
PLUG ASSY,SZ 17C2,  
AMPLIMITE



TE 系列/零件编号5414758-3  
DECOUPLED BNC BLKHD  
JACK



TE 系列/零件编号91515-3  
CC II HEAD ASSY TYPE III+



TE 系列/零件编号91526-3  
CERTICRIMP 2,SAHT MR



TE 系列/零件编号  
YCFX20W1108SZN0000  
RECP ASSY



TE 系列/零件编号  
YCFX24W1108SZN0000  
RECP ASSY

## 文档

### 产品图纸

[DECOUPLED BNC BLKHD JACK](#)

英文版本

### 产品规格

[应用规格](#)

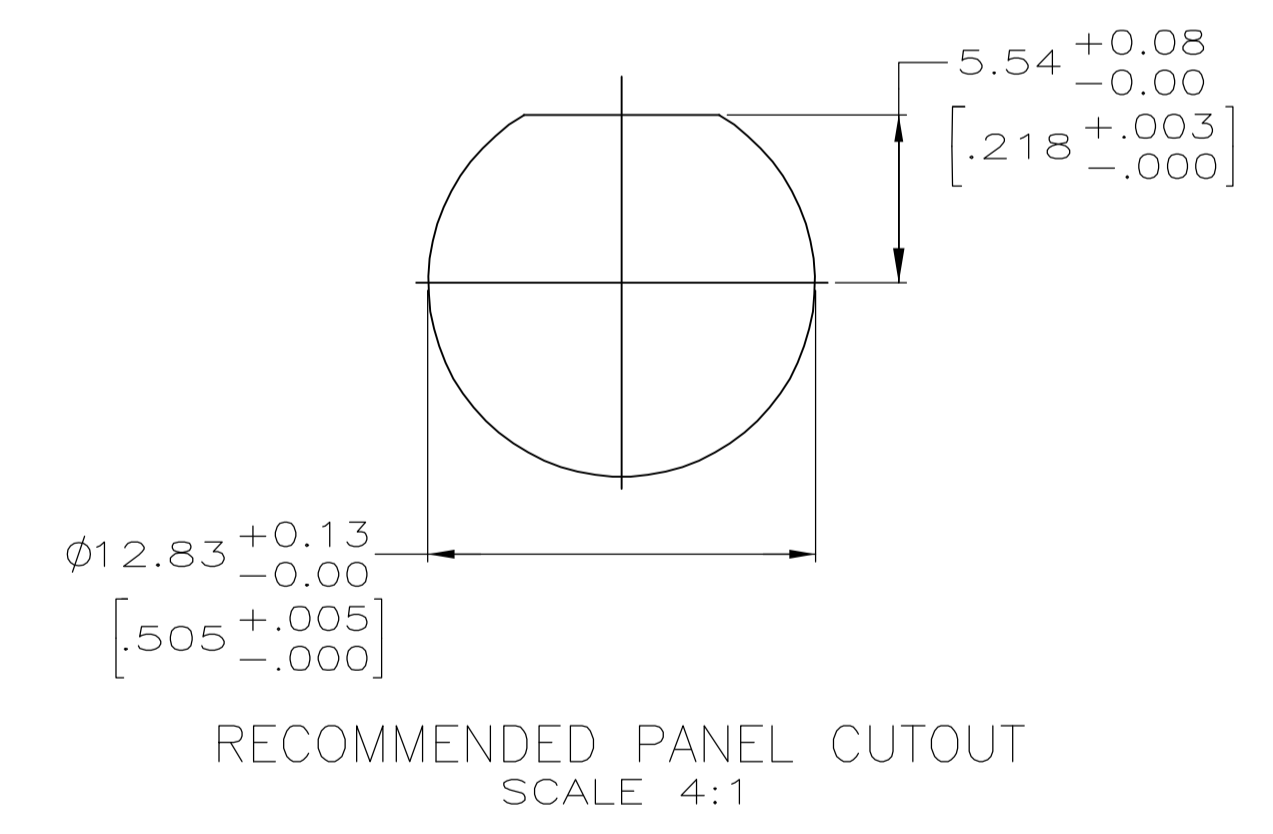
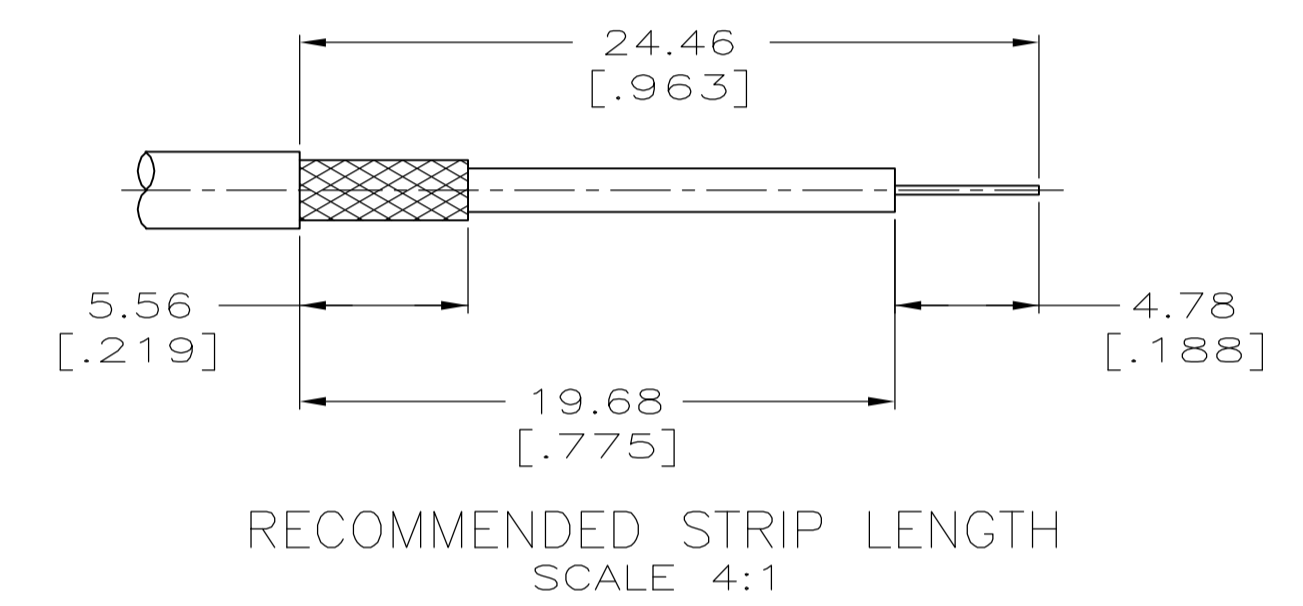
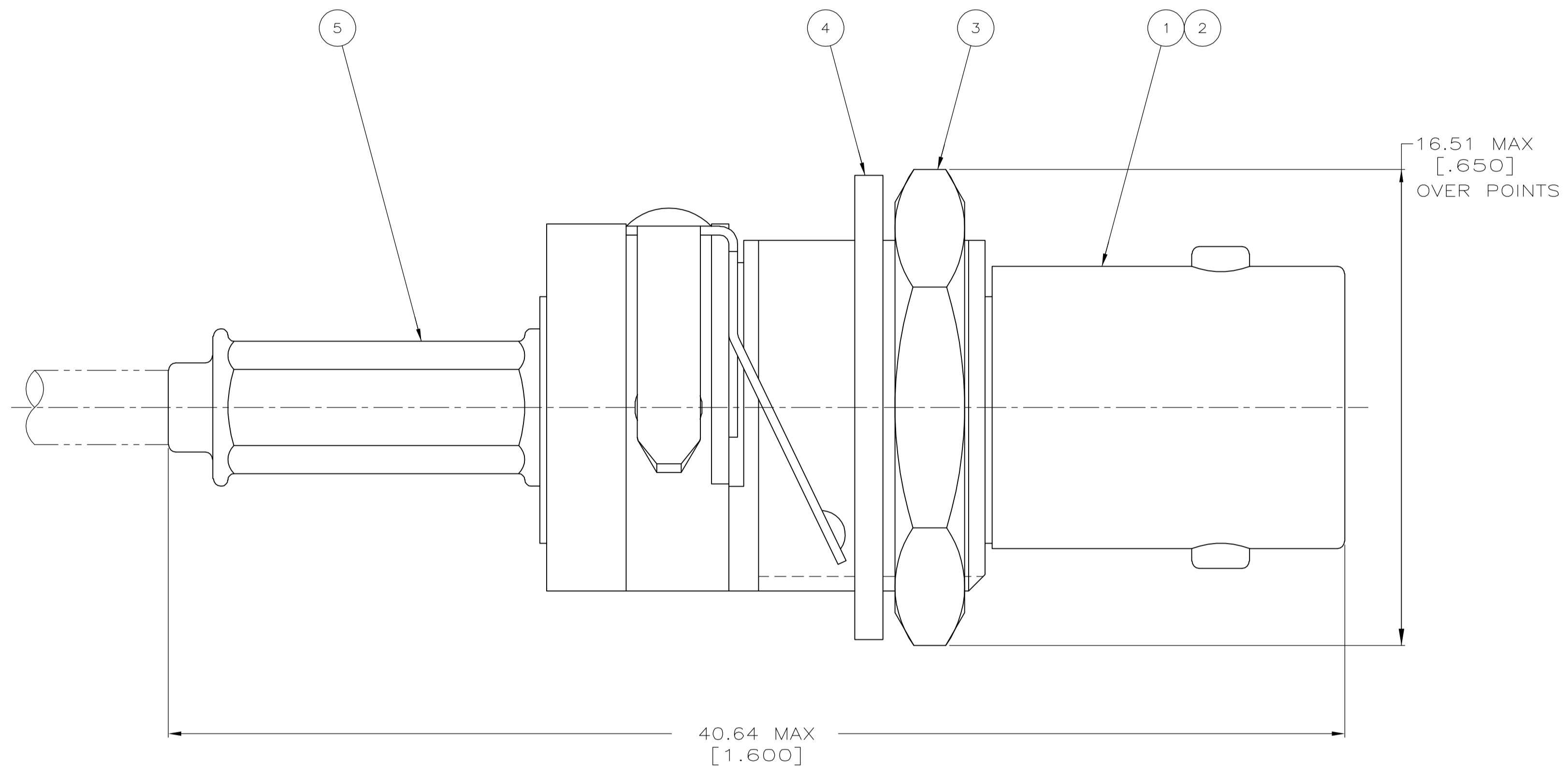
英文版本

### 使用说明书

[使用说明书 \(美国\)](#)

英文版本

- △ USE CRIMP TOOL: 354940-1
- 2. PANEL THICKNESS = 5.08 [.200] MAX
- 3. USE INSTRUCTION SHEET 408-4048
- 4. CAPACITANCE = 9400 PF ± 10% TOTAL  
VOLTAGE = 500 VDC



	RG-174/U, 188/U, 316/U	4.52 [.178]	1.73 [.068]	58436-3	227194-5	9-413658-0	1-329632-2	1-329631-2	1-413774-5	414757-2	414758-2
OBSOLETE	RG-58/U, 58A/U, 58B/U, 58C/U	5.41 [.213]	1.73 [.068]	58436-1	-	9-221132-0	1-329632-2	1-329631-2	413774-5	414757-1	414758-1
	FOR USE WITH CABLE	FERRULE	CENTER CONTACT	DIE SET △	⑥ SPACER QTY=1	⑤ FERRULE QTY=1	④ LOCK WASHER QTY=1	③ JAM NUT QTY=1	② CONTACT QTY=1	① JACK ASSEMBLY QTY=1	PART NUMBER
		HEX CRIMP HEIGHTS									

THIS DRAWING IS A CONTROLLED DOCUMENT.

DIMENSIONS: INCHES	TOLERANCES UNLESS OTHERWISE SPECIFIED:	DWN	14APR94	Tyco Electronics Corporation Harrisburg, PA 17105-3608	
0 PLC ± -	1 PLC ± -	CHK	14APR94		
2 PLC ± -	3 PLC ± 0.41 [.016]	APVD	15APR94	NAME	
4 PLC ± -	ANGLES ± -	M. PHILLIPS		JACK, BULKHEAD, DECOUPLER, 50 OHM, HEX CRIMP, BNC	
MATERIAL	FINISH	SIZE	CAGE CODE	DRAWING NO	RESTRICTED TO
-	-	A1	00779	414758	-
CUSTOMER DRAWING		SCALE	SHEET	REV	
		8:1	1 OF 1	E1	