

228980-6 ✓ 有效

TE 内部编号 228980-6

TE 内部产品描述 JACK,BHD,COML,SERIES BNC,GOLD

[在 TE 官网查看>](#)



连接器 > 射频和同轴连接器 > 射频连接器



射频接口: BNC

射频连接器种类: 插座

射频连接器插接外直径 (近似值): 14.529 mm [.572 in]

阻抗: 50 Ω

电缆类型: RG 59, RG 59A, RG 59B, RG 62, RG 62A, RG 62B

产品特性

产品类型特性

射频接口	BNC
射频连接器种类	插座
连接器系统	线到面板, 线到面板
Sealable	是
连接器和端子端接到	电线和电缆
连接器密封件类型	密封圈

结构特性

端口配置	单端口
Number of Positions	1
同轴端子数	1

电气特征

阻抗	50 Ω
----	------

主体特性

主体绝缘	不带
主体形状	圆形
电缆连接器方向	直式
主体材料	锌
主体表面涂层	电镀
主体电镀材料	镍

接触件特性

	1080 μin
压接类型	双
射频连接器中心端子电镀材料	金
射频连接器中心端子材料	铍铜合金

端接特性

线缆端接方法	压接
--------	----

机械附件

面板安装方式	后部安装
射频连接器耦合机制	卡口
连接器安装类型	Panel
射频端子吸附方法	机械
制动器	带有

尺寸

射频连接器插接外直径（近似值）	14.529 mm[.572 in]
-----------------	--------------------

使用环境

电缆类型	RG 59, RG 59A, RG 59B, RG 62, RG 62A, RG 62B
工组温度范围	-55 – 85 °C[-67 – 185 °F]

操作/应用

工作频率	.5 GHz
------	--------

包装特性

封装方法	Carton
------	--------

其他

等级	商业
耦合螺母基材	黄铜
其他特性	包括的五金件
电介质材料	聚丙烯

产品合规性

如需合规文档，请访问 [TE 官网产品页面](#)。>

欧盟RoHS指令2011/65/EU	未进行合规性审核
欧盟ELV指令2000/53/EC	不符合

中国电器电子产品有害物质限制使用管理办法（China RoHS 2，工业和信息化部携七部委2016年第32号令

受限材料超出阈值

欧盟REACH法规(EC) No. 1907/2006

Current ECHA Candidate List: JUL 2019 (201)

Candidate List Declared Against: JUN 2016 (169)

Does not contain REACH SVHC

欧盟REACH法规(EC) No. 1907/2006

Current ECHA Candidate List: JUL 2019 (201)

Candidate List Declared Against: JUN 2016 (169)

卤素含量

尚未进行卤素含量审核

焊接工艺能力

不适合采用焊接工艺

产品合规免责声明

此信息基于对供应商的合理调查以及TE对供应商提供的信息的现有认知。此信息可能发生变化。经TE确认符合欧盟RoHS的产品编号，产品均质材料中铅、六价铬、汞、PBB、PBDE、DEHP、BBP、DBP和DIBP的最大浓度不超过0.1%，镉的最大浓度不超过0.01%或符合指令2011/65/EU(RoHS2)及其修订指令规定的豁免。根据2011/65/EU指令要求电子电气产品需要进行CE标识。元器件产品通常无需进行CE标识。经TE确认符合欧盟ELV指令的产品编号，产品均质材料中，铅、六价铬和汞的最大浓度不超过0.1%，镉的最大浓度不超过0.01%（按重量计算），或符合指令2000/53/EC(ELV)附录中规定的豁免。关于欧盟REACH法规，TE目前提供的物品中高度关注物质含量（SVHC）信息是基于欧洲化学品管理局（ECHA）“物品中物质的要求指南”（2011年4月第2版），在最终产品中高度关注物质含量按重量计算不超过0.1%。TE注意到欧洲法院在2015年9月10日的裁定（也被称为O5A：Once An Article Always An Article），对于“复杂物品”，高度关注物质含量阈值标准适用于产品本身以及组成产品的单个物品。TE已经基于新的ECHA“物品中物质的要求指南”（2017年6月第4版）完成对O5A规则的评估，并将相应更新REACH的声明。

配套部件



TE 系列/零件编号 5227726-3
ISOLATED BNC SOLDER JACK ASSY



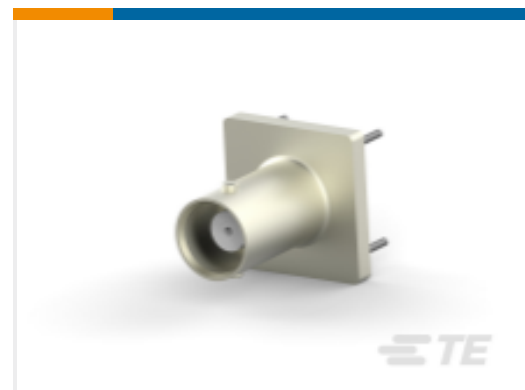
TE 系列/零件编号 1-1337543-0
BNC Ins R/A PCB Skt 50Ohm White



TE 系列/零件编号 1-1337494-0
BNC R/A Shld PCB Skt 50Ohm Nickel Pltd



TE 系列/零件编号 2-5221128-1
PLUG,COMMERCIAL BNC



TE 系列/零件编号 5227699-1
BNC PCB VERTICAL



TE 系列/零件编号 5227161-1
RTANG JK W/MTG PINS, BNC PCB



TE 系列/零件编号 5227426-1
BNC BLKHD RECPT SEALED



TE 系列/零件编号 1-1634612-0
BNC Ins R/A PCB Skt 50Ohm Black



TE 系列/零件编号 5-1634500-2
BNC Str Plg Hex 500hm
Nickel Pltd RG58C/



TE 系列/零件编号 5227222-6
VERT JK W/MTG PINS,
BNC PCB



TE 系列/零件编号 5-1634503-1
BNC Str PCB Skt 50Ohm
Nickel Pltd



TE 系列/零件编号 5413959-3
BNC HEX RT ANG PLUG
50 OHM



TE 系列/零件编号 5413631-2
JACK, R/A PCB, 50 OHM,
BNC



TE 系列/零件编号 5227726-2
ISOLATED BNC SOLDER
JACK ASSY



TE 系列/零件编号 5227699-2
BNC PCB VERTICAL



TE 系列/零件编号 5227671-1
BNC PCB VERTICAL W
/PINS



TE 系列/零件编号 5227222-3
VERT JK W/MTG PINS,
BNC PCB



TE 系列/零件编号 5221123-2
JACK,PCB,VERT,
COMMERCIAL BNC



TE 系列/零件编号 5-1634556-0
BNC LP ELBOW B/HEAD
PCB SKT 50 OHMS 6.15



TE 系列/零件编号 5415025-2
JACK, RTANG, PCB, 50
OHM, BNC

客户还购买了



TE 系列/零件编号 412750-000
TXR40AB00-2010AI



TE 系列/零件编号 293973-000
TXR40AB00-1612AI



TE 系列/零件编号 900469-000
RBD-50-M-00



TE 系列/零件编号 668131-000
RTD-50-M-00



TE 系列/零件编号 658819-000
TXR40AB00-1006AI



TE 系列/零件编号 165805-000
D-602-0144



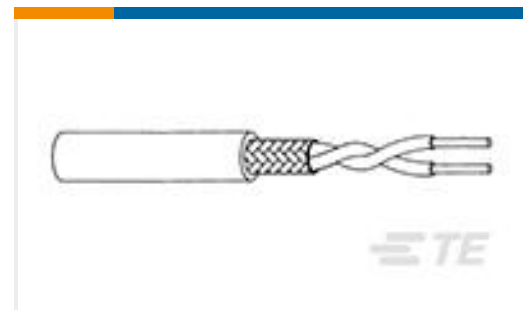
TE 系列/零件编号 430079-000
7528A5314-0



TE 系列/零件编号 918455-000
RBD-75-S-00



TE 系列/零件编号440063-007
7528A1317-0



TE 系列/零件编号
4451903001
0024A0311-0

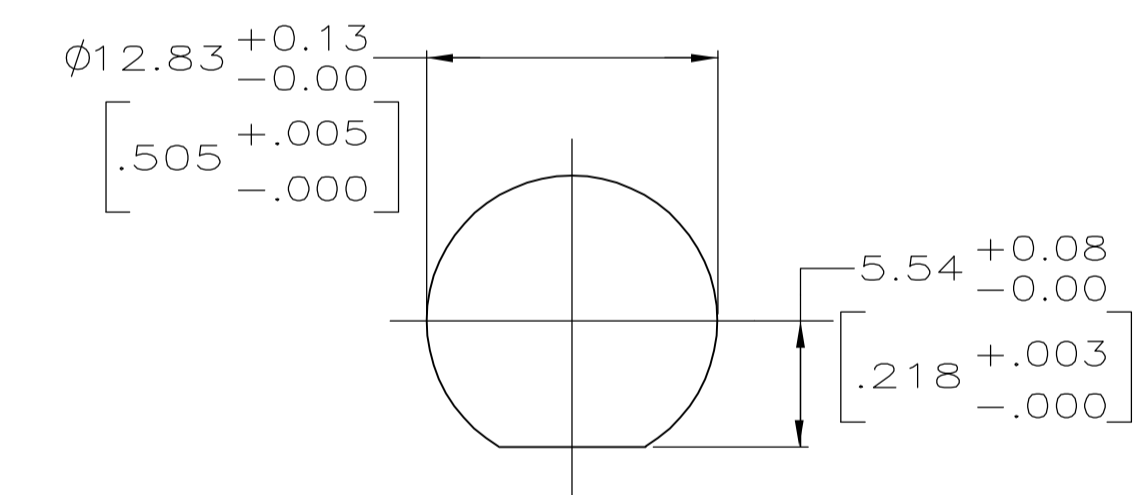
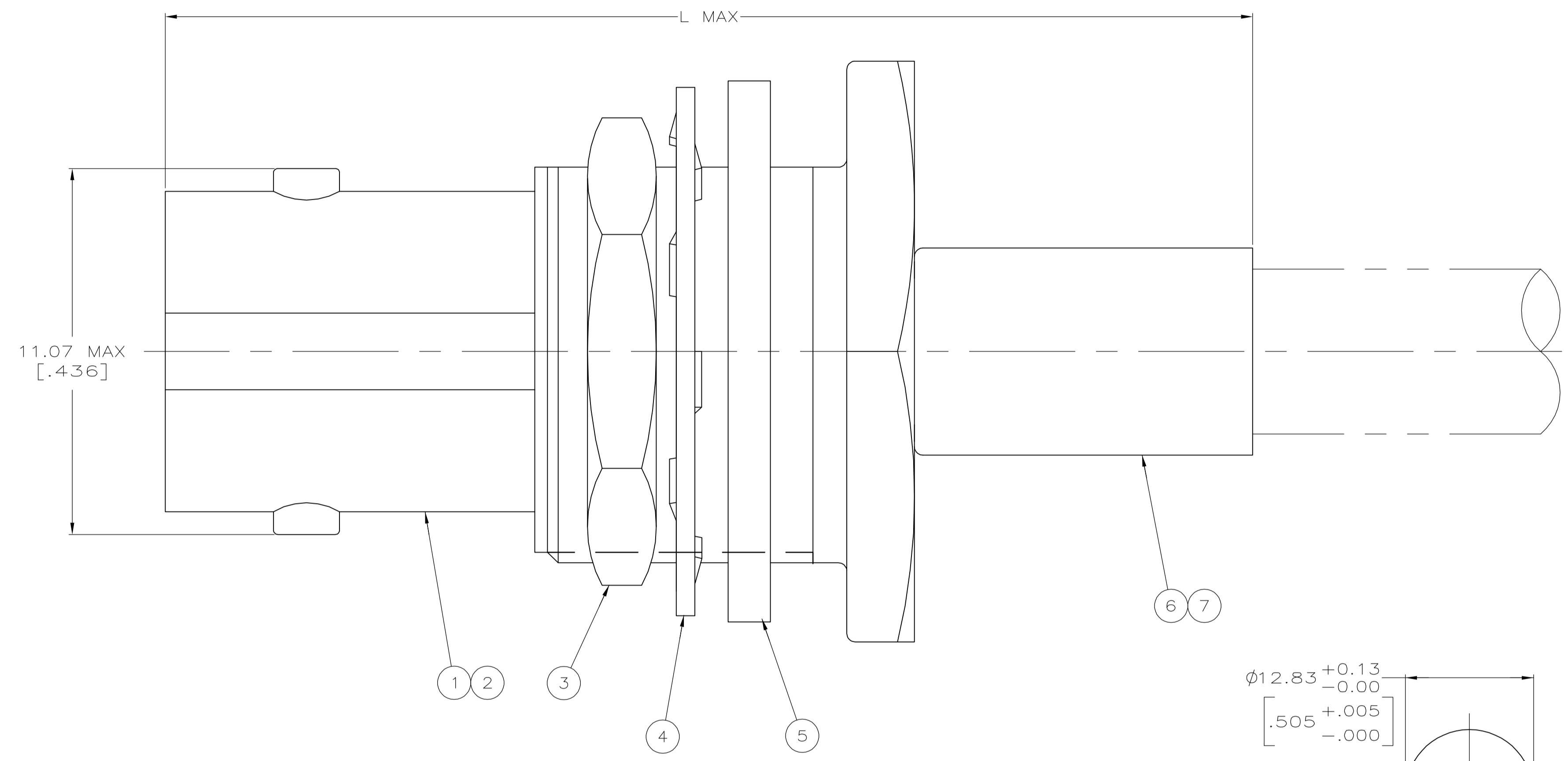
文档

产品图纸

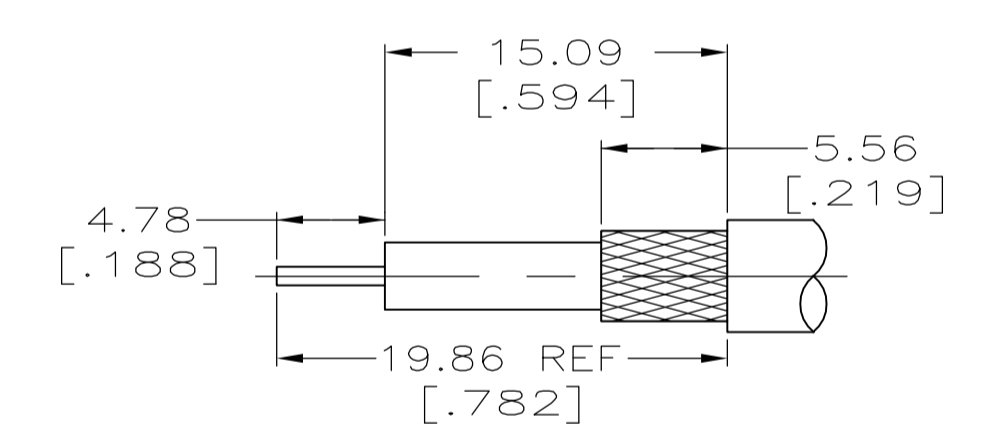
JACK,BHD,COML,SERIES BNC,GOLD

英文版本

- 1 USE WITH COMMERCIAL HAND TOOL: 220190-1
- 2. MAXIMUM PANEL THICKNESS: 6.10 [.240]
- 3. SEE I.S. 9051
- 4 SEE SEPERATE RESTRICTED CUSTOMER DRAWING WITH THIS PART NUMBER
- 5 CONSISTS OF (8) UNASSEMBLED CONNECTORS



RECOMMENDED PANEL CUTOUT
SCALE: 3:1



RECOMMENDED STRIP LENGTH
SCALE: 3:1

OBSOLETE	RG-58/U, 58A/U, 58B/U, 58C/U, 141/U, 141A/U	34.93 [1.375]	220189-1	220187-1	-	9-50427-1	329633	1-329632-2	1-329631-2	221149-6	227461-2	9-228980-0
	-	-	-	-	-	-	-	-	-	-	-	1-228980-7
SUPERSEDED BY 413771-6	BELDEN 89907	40.46 [1.593]	220189-1	220187-1	-	9-228783-0	329633	1-329632-2	1-329631-2	2-221149-6	227461-2	1-228980-6
OBSOLETE	BELDEN 9907	34.93 [1.375]	220189-1	220187-1	-	9-50427-1	329633	1-329632-2	1-329631-2	2-221149-6	227461-2	1-228980-5
SUPERSEDED BY 1-228980-6	BELDEN 9907	34.93 [1.375]	220189-1	220187-1	-	9-50427-1	329633	1-329632-2	1-329631-2	2-221149-6	227461-2	1-228980-3
OBSOLETE	BELDEN 8281	40.64 [1.600]	220189-6	-	-	9-331256-0	329633	1-329632-2	1-329631-2	221149-6	227461-4	228980-8
	RG-174/U, 188/U, 316/U	34.93 [1.375]	220210-1	220009-5	21427-4	9-328666-0	329633	1-329632-2	1-329631-2	2-221149-0	227461-1	228980-7
	RG-59/U, 59A/U, 59B/U, 62/U, 62A/U, 62B/U	34.93 [1.375]	220189-2	220187-2	-	9-50428-0	329633	1-329632-2	1-329631-2	1-221149-3	227461-3	228980-6
	RG-58/U, 58A/U, 58B/U, 58C/U, 141/U, 141A/U	34.93 [1.375]	220189-1	220187-1	-	9-50427-1	329633	1-329632-2	1-329631-2	221149-6	227461-2	228980-5
	FOR USE WITH CABLE	L	DIE SET 1	CRIMP TOOLING	7 BUSHING QTY=1	6 FERRULE QTY=1	5 GASKET QTY=1	4 LOCKWASHER QTY=1	3 JAM NUT QTY=1	2 CONTACT QTY=1	1 JACK ASSEMBLY QTY=1	PART NUMBER

THIS DRAWING IS A CONTROLLED DOCUMENT.

DIMENSIONS: mm [INCHES]	TOLERANCES UNLESS OTHERWISE SPECIFIED:	DWN M. E. COWHER 3-8-91	Tyco Electronics Corporation Harrisburg, PA 17105-3608
0 PLC ± -	1 PLC ± -	CHK J. T. LIPPERT 3-12-91	
2 PLC ± ± 0.41 [016]	3 PLC ± -	APVD W. PHILLIPS 3-12-91	NAME JACK, BHD, COMMERCIAL, BNC
4 PLC ± -	ANGLES ± -	FINISH -	
MATERIAL -	FINISH -	SIZE A1	RESTRICTED TO
CUSTOMER DRAWING		SCALE 10:1	SHEET 1 of 1

00779 ©=228980