



连接器 > 射频和同轴连接器 > 射频连接器



射频接口: BNC

射频连接器种类: 插座

射频连接器插接外直径 (近似值): 14.529 mm [.572 in]

阻抗: 75 Ω

射频连接器耦合机制: 卡口

产品特性

产品类型特性

射频接口	BNC
射频连接器种类	插座
连接器系统	缆到板
Sealable	否
连接器和端子端接到	印刷电路板

结构特性

端口配置	单端口
Number of Positions	1
PCB 安装方向	垂直
同轴端子数	1

电气特征

阻抗	75 Ω
----	------

主体特性

主体绝缘	不带
主体形状	圆形
主体材料	锌
主体电镀材料	镍

接触件特性

	30 μin
--	--------

射频连接器中心端子电镀材料	金
射频连接器中心端子材料	铍铜合金

端接特性

PCB 端接方法	通孔 - 焊接
----------	---------

机械附件

面板安装方式	后部安装
PCB 安装固定	带有
面板安装特性类型	锁紧垫圈和螺母
射频连接器耦合机制	卡口
连接器安装类型	Panel
射频端子吸附方法	机械
制动器	带有

尺寸

射频连接器插接外直径 (近似值)	14.529 mm[.572 in]
PC 板上方高度	15.88 mm[.625 in]
PCB 尾部长度	4.11 mm[.162 in]

使用环境

工组温度范围	-55 – 85 °C[-67 – 185 °F]
--------	---------------------------

操作/应用

工作频率	4 GHz
------	-------

包装特性

封装方法	Tube
------	------

其他

等级	商业
注释	如果需要绝缘套管，请参见料号 330620。
电介质材料	聚甲基戊烯

产品合规性

如需合规文档，请访问 [TE 官网产品页面](#)。>

欧盟RoHS指令2011/65/EU	未进行合规性审核
欧盟ELV指令2000/53/EC	不符合
中国电器电子产品有害物质限制使用管理办法 (China RoHS 2, 工	受限材料超出阈值

业和信息化部携七部委2016年第32号令

欧盟REACH法规(EC) No. 1907/2006

欧洲化学品管理局最新发布的SvHCs候选清单: 2019年7月 (201)

SvHCs候选清单的声明更新至: 2014年12月 (161)

不含REACH SVHC

欧盟REACH法规(EC) No. 1907/2006

欧洲化学品管理局最新发布的SvHCs候选清单: 2019年7月 (201)

SvHCs候选清单的声明更新至: 2014年12月 (161)

卤素含量

尚未进行卤素含量审核

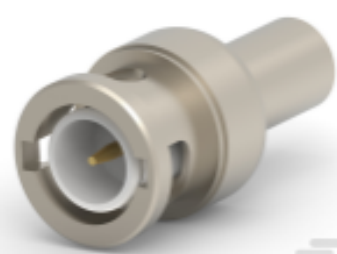
焊接工艺能力

波峰焊接可达到 265°C

产品合规免责声明

此信息基于对供应商的合理调查以及TE对供应商提供的信息的现有认知。此信息可能发生变化。经TE确认符合欧盟RoHS的产品编号，产品均质材料中铅、六价铬、汞、PBB、PBDE、DEHP、BBP、DBP和DIBP的最大浓度不超过0.1%，镉的最大浓度不超过0.01%或符合指令2011/65/EU(RoHS2)及其修订指令规定的豁免。根据2011/65/EU指令要求电子电气产品需要进行CE标识。元器件产品通常无需进行CE标识。经TE确认符合欧盟ELV指令的产品编号，产品均质材料中，铅、六价铬和汞的最大浓度不超过0.1%，镉的最大浓度不超过0.01%（按重量计算），或符合指令2000/53/EC(ELV)附录中规定的豁免。关于欧盟REACH法规，TE目前提供的物品中高度关注物质含量（SVHC）信息是基于欧洲化学品管理局（ECHA）“物品中物质的要求指南”（2011年4月第2版），在最终产品中高度关注物质含量按重量计算不超过0.1%。TE注意到欧洲法院在2015年9月10日的裁定（也被称为O5A：Once An Article Always An Article），对于“复杂物品”，高度关注物质含量阈值标准适用于产品本身以及组成产品的单个物品。TE已经基于新的ECHA“物品中物质的要求指南”（2017年6月第4版）完成对O5A规则的评估，并将相应更新REACH的声明。

配套部件



TE 系列/零件编号 5-1634502-3
BNC Str Plg Hex 75Ohm
Nickel Pltd RG59B/



TE 系列/零件编号 221185-9
PLUG,75 OHM,COML BNC



TE 系列/零件编号 5-1634502-2
BNC Str Plg Hex 75Ohm
Nickel Pltd RG59B/



TE 系列/零件编号 221185-5
PLUG,75 OHM,COML BNC



TE 系列/零件编号 221185-8
PLUG,75 OHM,
COMMERCIAL BNC



TE 系列/零件编号 413589-2
KIT PLUG 75 OHM BNC
HEX CRIMP



TE 系列/零件编号 413589-7
KIT PLUG 75 OHM BNC
HEX CRIMP



TE 系列/零件编号 413589-9
KIT PLUG 75 OHM BNC
HEX CRIMP



TE 系列/零件编号 2-221185-3
PLUG,75 OHM,COML BNC



TE 系列/零件编号 2-221185-6
PLUG, 75 OHM, COML BNC



TE 系列/零件编号 2-221185-9
PLUG,75 OHM,COML BNC



TE 系列/零件编号 2-5221185-3
PLUG,75 OHM,COML BNC



TE 系列/零件编号 2-5221185-6
PLUG, 75 OHM, COML BNC



TE 系列/零件编号 2-5413589-5
KIT,PLUG,COML BNC,HEX CRP,RA7000 CABLE



TE 系列/零件编号 221185-1
PLUG 75 OHM COML BNC



TE 系列/零件编号 221185-2
PLUG,75 OHM,COML BNC



TE 系列/零件编号 3-221185-1
PLUG,75 OHM,COML BNC



TE 系列/零件编号 3-221185-4
PLUG,75 OHM, COMMERCIAL BNC



TE 系列/零件编号 3-221185-6
PLUG,75 OHM,COMM, BELDEN 633938



TE 系列/零件编号 3-5221185-1
PLUG,75 OHM,COML BNC

该系列中的其他产品 | OEG Miniature Relay PCF



Mini PCI Express 和 mSATA(1)



RJ14 连接器(3)



RJ22 连接器(3)



RJ25 连接器(9)



RJ45 连接器(70)



功率继电器(4)



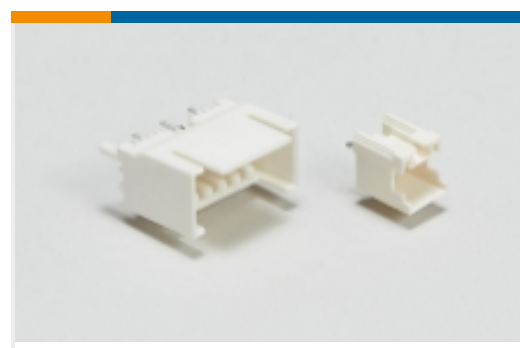
同轴端子(2)



同轴终结器(1)



射频连接器(165)



线对板接头和插座(1)

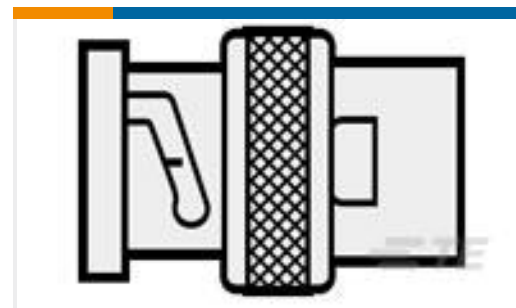
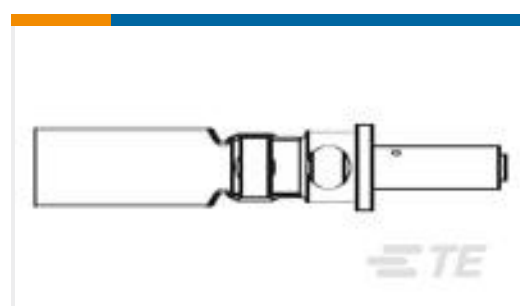
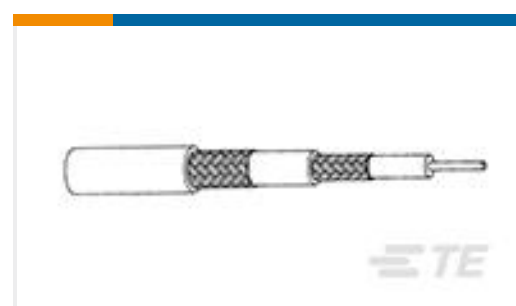
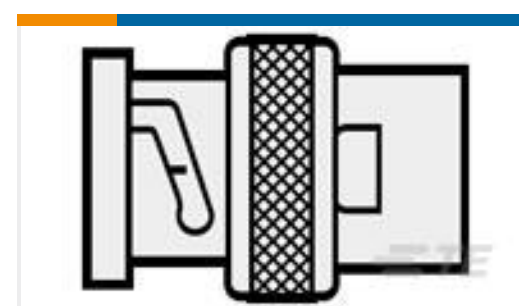
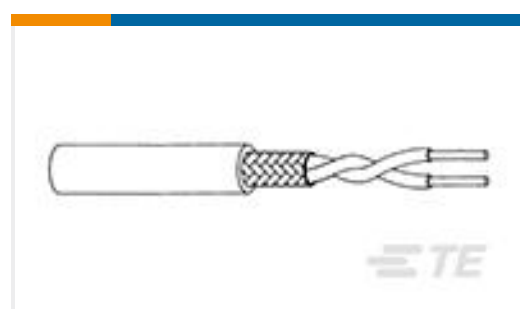


线对板连接器端子(1)



组合插座(2)

客户还购买了

TE 系列/零件编号412750-000
TXR40AB00-2010AITE 系列/零件编号293973-000
TXR40AB00-1612AITE 系列/零件编号900469-000
RBD-50-M-00TE 系列/零件编号668131-000
RTD-50-M-00TE 系列/零件编号658819-000
TXR40AB00-1006AITE 系列/零件编号165805-000
D-602-0144TE 系列/零件编号430079-000
7528A5314-0TE 系列/零件编号918455-000
RBD-75-S-00TE 系列/零件编号440063-007
7528A1317-0TE 系列/零件编号
4451903001
0024A0311-0

文档

产品图纸

JACK,RTANG,PCB,75 OHM,BNC

英文版本

使用说明书

使用说明书 (美国)

英文版本

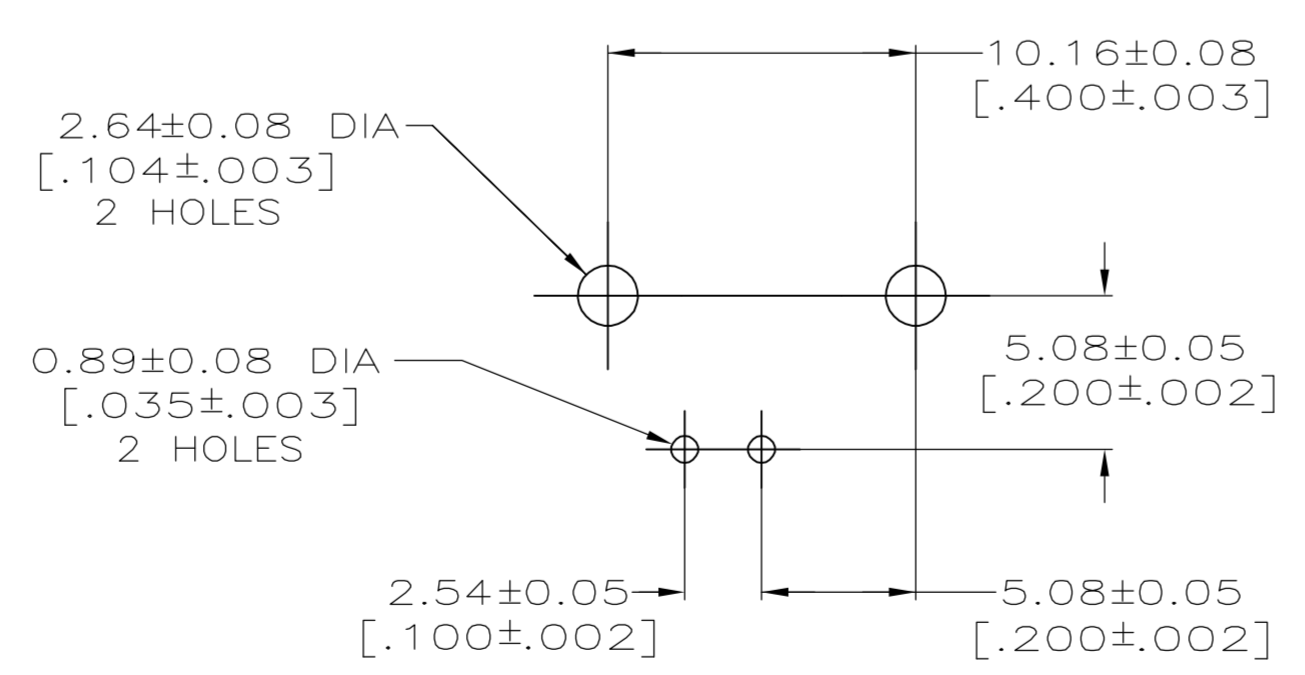
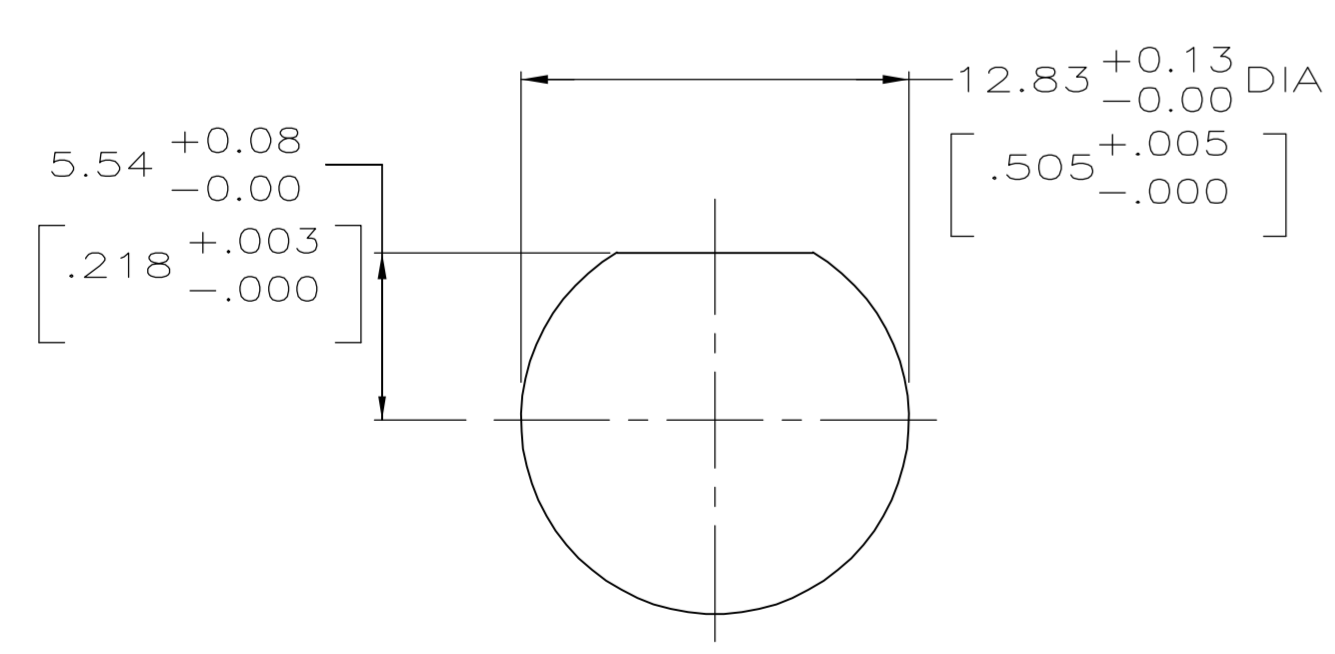
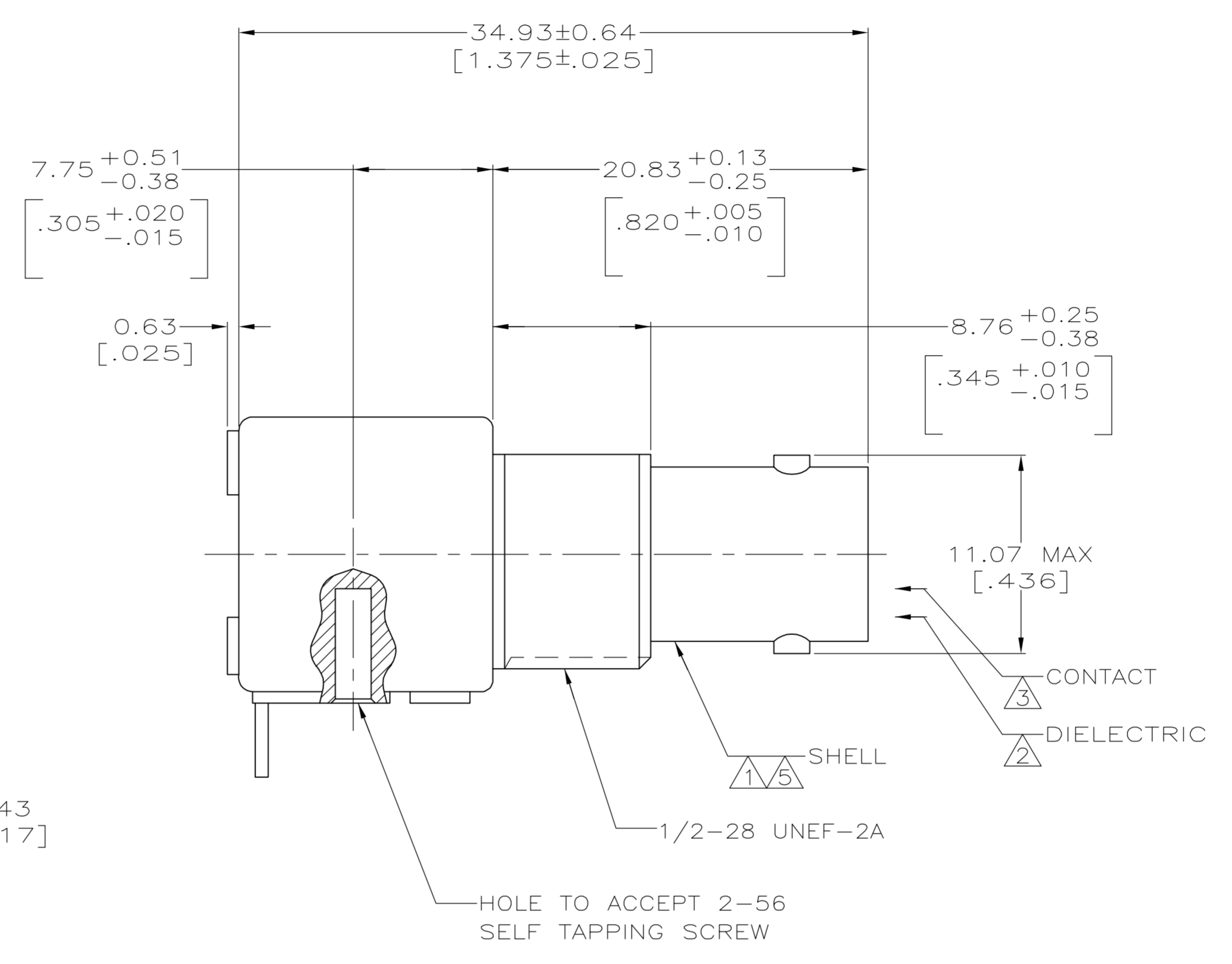
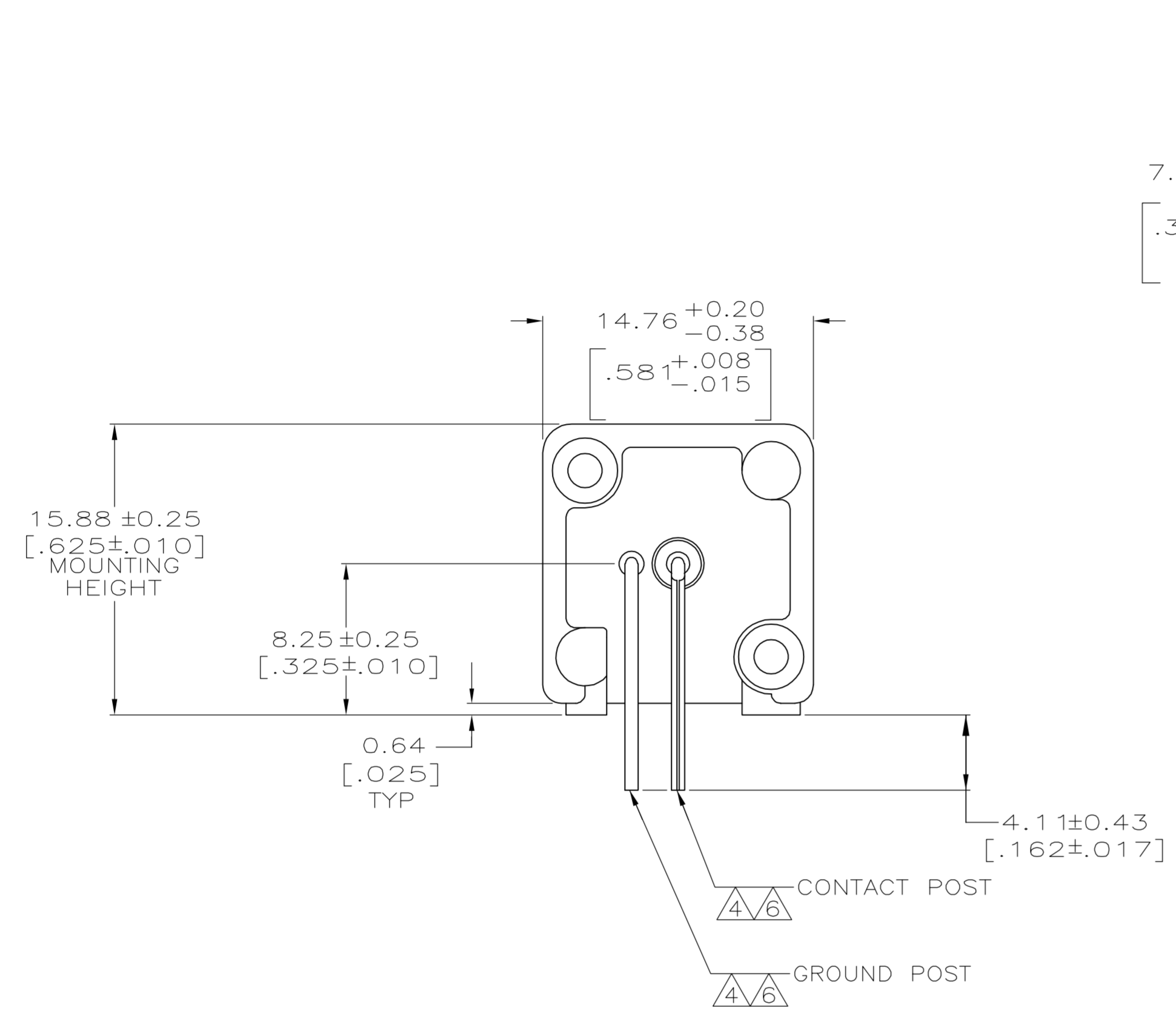
Commercial BNC Jack Connectors f/PC Board and Panel Mounting

英文版本



LOC	DIST	REVISIONS				
		REV	DESCRIPTION	DATE	BY	APPROV
AJ	16	D	REVISED PER EC OS14-0499-04	11JULY05	BM	JL

- 1 ZINC PER QQ-Z-363.
 - 2 POLYMETHYLPENTENE, GENERAL PURPOSE.
 - 3 BERYLLIUM COPPER PER QQ-C-530.
 - 4 BRASS PER ASTM-B-453.
 - 5 NICKEL PLATE PER QQ-N-290, 3.81μm [.000150] MINIMUM THICK.
 - 6 TIN PLATE PER ASTM-B-545, 3.81μm [.000150] MINIMUM THICK.
 - 7 GOLD PLATE PER MIL-G-45204, 0.76μm [.000030] MINIMUM THICK.
 - 8 SILVER PLATE PER QQ-S-365, 2.54μm [.000100] MINIMUM THICK.
10. SEE INSTRUCTION SHEET 2769.



OBSELETE	222093-2
	222093-1
CONTACT FINISH	PART NUMBER

THIS DRAWING IS A CONTROLLED DOCUMENT.		DIN J. LIPPERT 2-19-92	Tyco Electronics Corporation Harrisburg, Pa 17105-3608	
DIMENSIONS: INCHES		CIK A. GABANY 2-19-92	APVD A. GABANY 2-19-92	
TOLERANCES UNLESS OTHERWISE SPECIFIED:		NAME JACK, RIGHT ANGLE, PCB 75 OHM, SERIES BNC		
0 PLC ± -	1 PLC ± -	APPLICATION SPEC	SIZE	CAGE CODE
2 PLC ± 0.20 [.008]	3 PLC ± -	FINISH	A1	00779
4 PLC ± -	ANGLES ± -	FINISH	222093	RESTRICTED TO
MATERIAL SEE NOTES 1 THRU 4	FINISH SEE NOTES 5 THRU 8	WEIGHT	SCALE 4:1	SHEET 1 OF 1
CUSTOMER DRAWING		REV D		