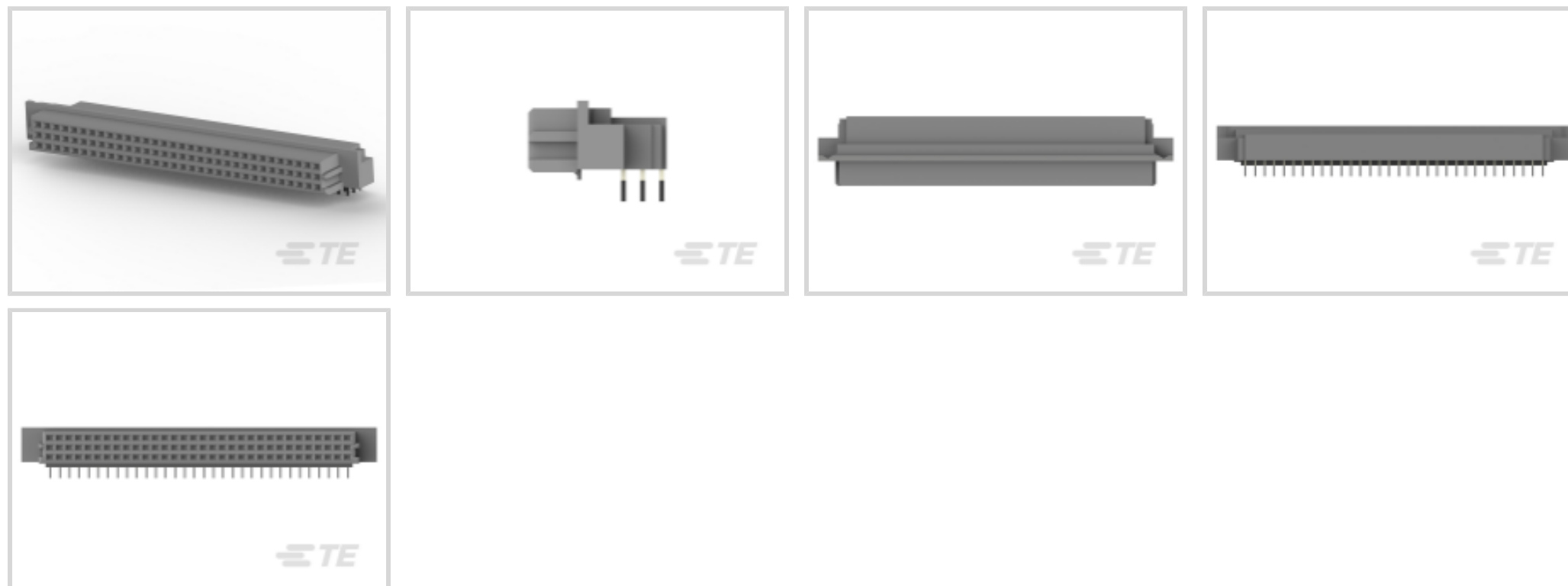


连接器 > PCB 连接器 > 背板连接器 > Eurocard 连接器



连接器和壳体类型: 母端

连接器系统: 板对板

端接柱体和尾部长度的: 2.79 mm [.11 in]

Number of Positions: 96

中心线 (间距) : 2.54 mm [.1 in]

## 产品特性

### 产品类型特性

连接器和壳体类型	母端
连接器系统	板对板
Sealable	否
连接器和端子端接到	印刷电路板
DIN 尺寸	标准
DIN 级别	II

### 结构特性

Number of Positions	96
行数	3
PCB 安装方向	直角
列数	32
装载行	A, B, C
信号位置数量	96
板对板配置	直角

### 端接特性

端接柱体和尾部长度	2.79 mm[.11 in]
-----------	-----------------

### 机械附件

连接器安装类型	板安装
---------	-----

### 壳体特性

中心线 (间距)	2.54 mm[.1 in]
----------	----------------

### 尺寸

Row-to-Row Spacing	2.54 mm[.1 in]
--------------------	----------------

### 使用环境

工组温度范围	-55 – 105 °C[-67 – 221 °F]
--------	----------------------------

### 操作/应用

电路应用	Signal
------	--------

## 产品合规性

如需合规文档，请访问 [TE 官网产品页面](#)。>

欧盟RoHS指令2011/65/EU	符合
欧盟ELV指令2000/53/EC	符合
中国电器电子产品有害物质限制使用管理办法 (China RoHS 2, 工业和信息化部携七部委2016年第32号令)	没有超出阈值的受限材料
欧盟REACH法规(EC) No. 1907/2006	欧洲化学品管理局最新发布的SvHCs候选清单: 2019年7月 (201) SvHCs候选清单的声明更新至: 2018年1月 (181) 不含REACH SVHC
欧盟REACH法规(EC) No. 1907/2006	欧洲化学品管理局最新发布的SvHCs候选清单: 2019年7月 (201) SvHCs候选清单的声明更新至: 2018年1月 (181)
卤素含量	低卤素 - 每种均质材料的 Br、Cl、F、I < 900 ppm。也不含 BFR/CFR/PVC
焊接工艺能力	波峰焊接可达到 265°C

#### 产品合规免责声明

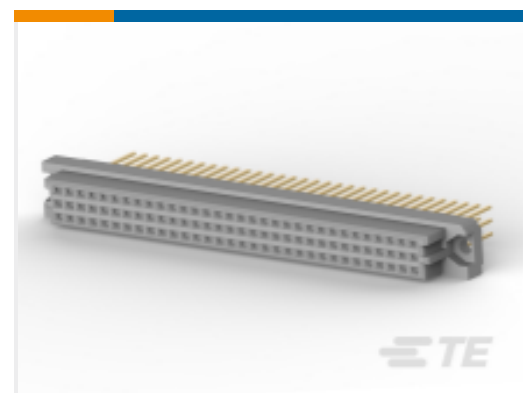
此信息基于对供应商的合理调查以及TE对供应商提供的信息的现有认知。此信息可能发生变化。经TE确认符合欧盟RoHS的产品编号，产品均质材料中铅、六价铬、汞、PBB、PBDE、DEHP、BBP、DBP和DIBP的最大浓度不超过0.1%，镉的最大浓度不超过0.01%或符合指令2011/65/EU(RoHS2)及其修订指令规定的豁免。根据2011/65/EU指令要求电子电气产品需要进行CE标识。元器件产品通常无需进行CE标识。经TE确认符合欧盟ELV指令的产品编号，产品均质材料中，铅、六价铬和汞的最大浓度不超过0.1%，镉的最大浓度不超过0.01%（按重量计算），或符合指令2000/53/EC(ELV)附录中规定的豁免。关于欧盟REACH法规，TE目前提供的物品中高度关注物质含量(SVHC)信息是基于欧洲化学品管理局(ECHA)“物品中物质的要求指南”(2011年4月第2版)，在最终产品中高度关注物质含量按重量计算不超过0.1%。TE注意到欧洲法院在2015年9月10日的裁定（也被称为O5A：Once An Article Always An Article），对于“复杂物品”，高度关注物质含量阈值

标准适用于产品本身以及组成产品的单个物品。TE 已经基于新的 ECHA“物品中物质的要求指南”（2017年6月第4版）完成对O5A规则的评估，并将相应更新REACH的声明。

## 配套部件



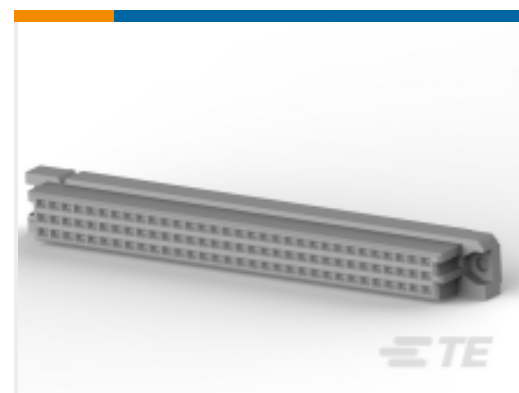
TE 系列/零件编号 650470-5  
096 EURO TYPE R PIN ST  
ASSY



TE 系列/零件编号 1-148057-5  
096 EURO TYP C RECP  
13MM ASSY



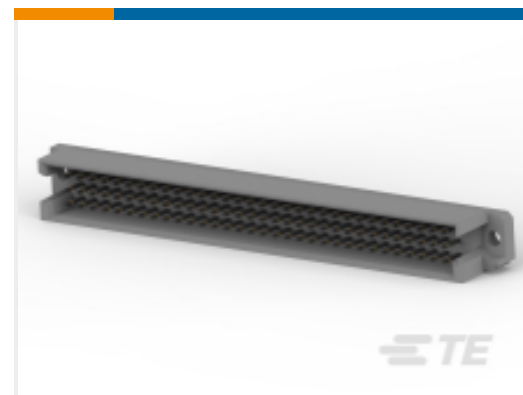
TE 系列/零件编号 1-536067-4  
096 EURO TYPE R PIN AP  
ASSY



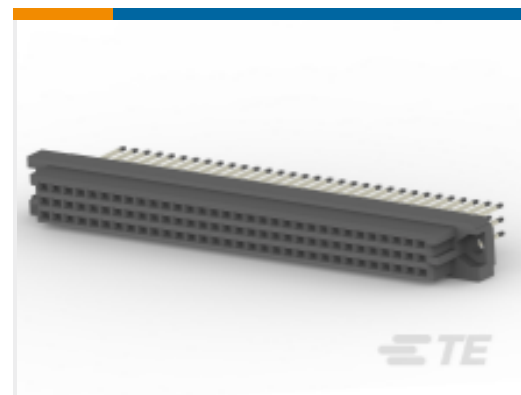
TE 系列/零件编号 5535089-5  
ASSEMBLY,RECEPTACLE,  
EUROCARD,T



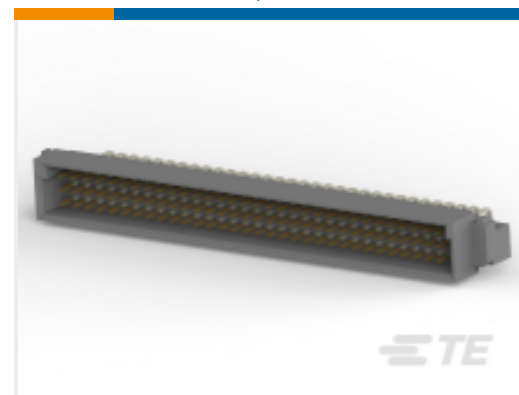
TE 系列/零件编号 650473-5  
096 EURO TYPE C PIN ST  
ASSY



TE 系列/零件编号 5650908-5  
ASSY,PIN,EUROCARD,  
TYPE R,LEAD-



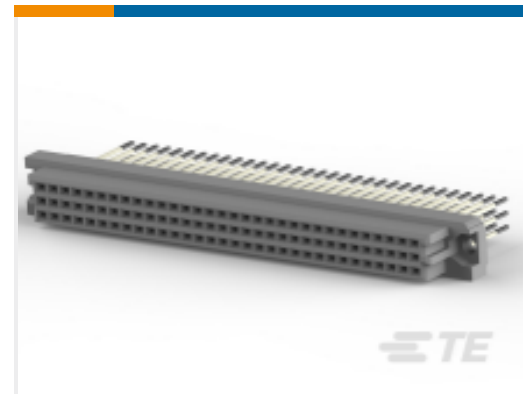
TE 系列/零件编号 5148057-5  
ASSY,RECEPTACLE,  
EUROCARD,TYPE C,LEAD-



TE 系列/零件编号 5650473-5  
ASSY,PIN,EUROCARD,  
TYPE C,LEAD-



TE 系列/零件编号 650947-5  
096 EURO TYPE C PIN ST  
ASSY



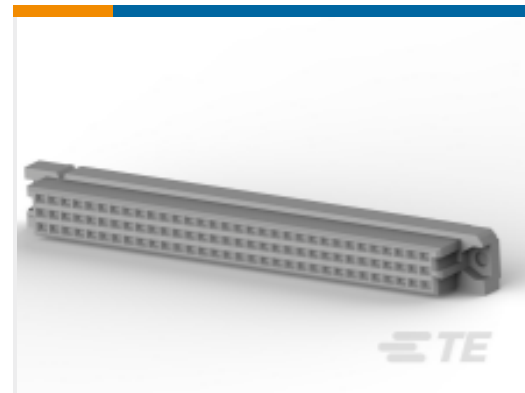
TE 系列/零件编号 5148059-5  
ASSY,RECEPTACLE,  
EUROCARD,TYPE C,LEAD-



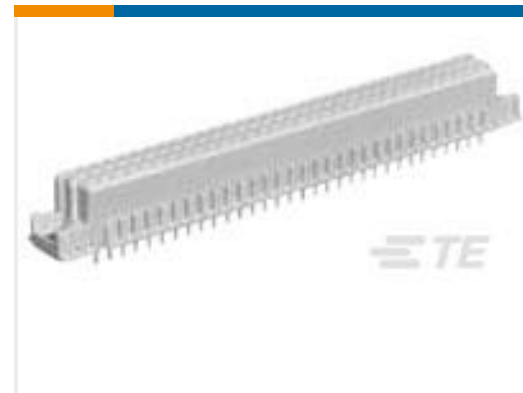
TE 系列/零件编号 9-1393644-1  
V42254B1200C960=PC612  
MESSERLE



TE 系列/零件编号 5535043-4  
ASSY,RECEPTACLE,  
EUROCARD,TYPE



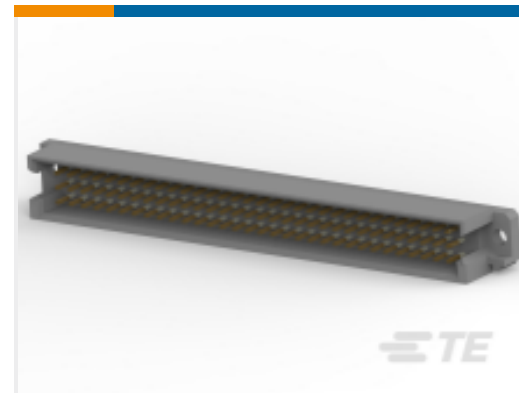
TE 系列/零件编号 5535090-5  
ASSEMBLY,RECEPTACLE,  
EUROCARD,T



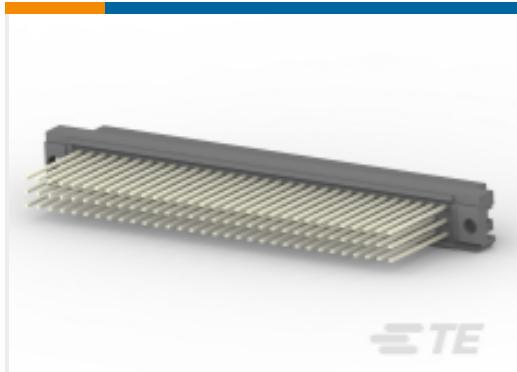
TE 系列/零件编号 9-1393640-2  
V42254B2201C960=PC612  
FEDERLEI



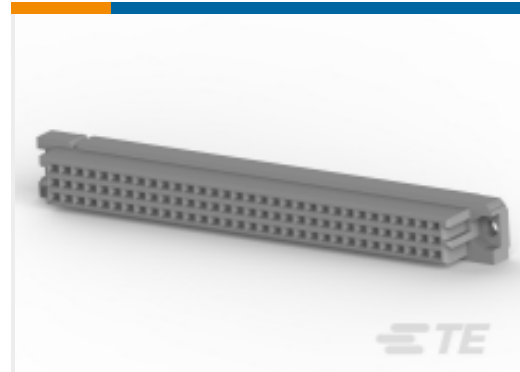
TE 系列/零件编号 650913-5  
096 EURO TYPE C PIN BL  
ASSY



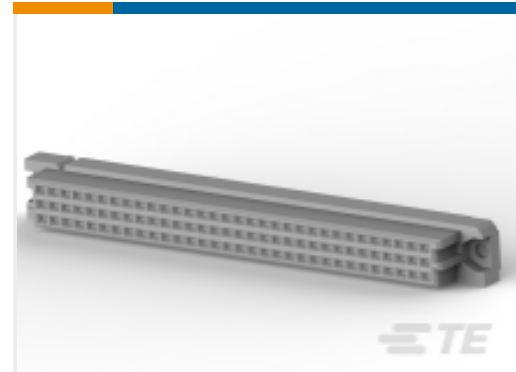
TE 系列/零件编号 5650470-5  
ASSY,PIN,EUROCARD,  
TYPE R,LEAD-



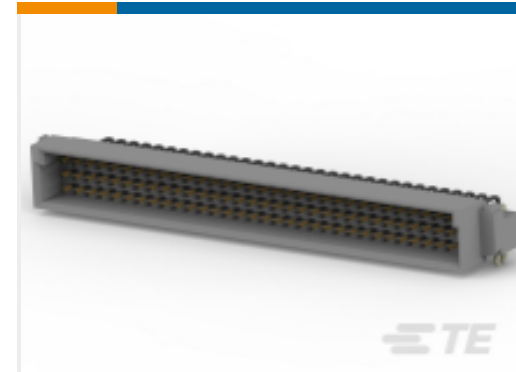
TE 系列/零件编号 1-148059-5  
096 EURO TYP C RECP



TE 系列/零件编号 535032-4  
096 EURO TYPE C RECEPT AP ASSY



TE 系列/零件编号 5535032-4  
ASSY,RECEPTACLE,EUROCARD,TYPE



TE 系列/零件编号 5650913-5  
ASSY,PIN,EUROCARD,TYPE C,LEAD-

17MM ASSY  
客户还购买了



TE 系列/零件编号 650473-5  
096 EURO TYPE C PIN ST ASSY



TE 系列/零件编号 5747846-6  
25 MSFL RCPT RA 318 (SL,FM,BL)



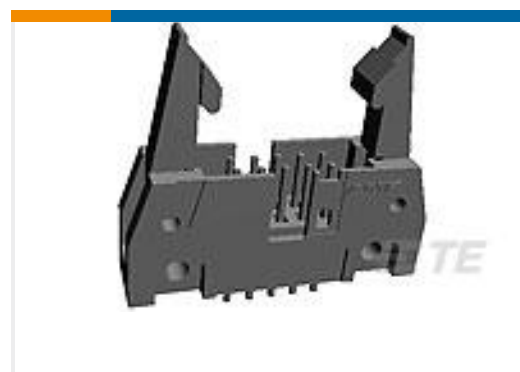
TE 系列/零件编号 5650473-5  
ASSY,PIN,EUROCARD,TYPE C,LEAD-



TE 系列/零件编号 2-5748003-0  
09 PLUG SP/FMS BRDLK



TE 系列/零件编号 650947-5  
096 EURO TYPE C PIN ST ASSY



TE 系列/零件编号 5499206-4  
A/L UNIV HDR 20P VERT LG LAT



TE 系列/零件编号 1-5747872-6  
15 PLUG SP/FMS INSRT



TE 系列/零件编号 5650947-5  
ASSY,PIN,EUROCARD,TYPE C,LEAD-



TE 系列/零件编号 5-146280-2  
02 MODII HDR SRST B/A . 100CL



TE 系列/零件编号 650461-5  
096 EURO TYPE R RECPT ASSY

## 文档

### 产品图纸

ASSY,RECEPTACLE,EUROCARD,TYPE

英文版本

### CAD 文件

下载查看

ENG\_CVM\_5650461-5\_O.2d\_dxf.zip

英文版本

下载查看





[ENG\\_CVM\\_5650461-5\\_O.3d\\_igs.zip](#)

英文版本

**下载查看**

[ENG\\_CVM\\_5650461-5\\_O.3d\\_stp.zip](#)

英文版本

**3D PDF**

英文版本

---

**产品规格**

**应用规格**

英文版本

---

**产品环境合规性**

**TE 材料声明**

英文版本