



连接器 > 射频和同轴连接器 > 射频连接器



射频接口: BNC

射频连接器种类: 插座

射频连接器插接外直径 (近似值): 14.529 mm [.572 in]

阻抗: 75 Ω

射频连接器耦合机制: 快速连接/断开

产品特性

产品类型特性

射频接口	BNC
射频连接器种类	插座
连接器系统	缆到板
Sealable	否
连接器和端子端接到	印刷电路板

结构特性

端口配置	单端口
Number of Positions	1
PCB 安装方向	直角
同轴端子数	1

电气特征

阻抗	75 Ω
----	------

主体特性

主体绝缘	不带
主体材料	聚酯 PBT
主体电镀材料	锡

接触件特性

	50 μin
射频连接器中心端子电镀材料	金

射频连接器中心端子材料	磷青铜
-------------	-----

端接特性

PCB 端接方法	通孔 - 焊接
----------	---------

机械附件

PCB 安装固定	不带
----------	----

PCB 安装固定类型	压具柱体
------------	------

射频连接器耦合机制	快速连接/断开
-----------	---------

连接器安装类型	Panel
---------	-------

射频端子吸附方法	机械
----------	----

制动器	带有
-----	----

壳体特性

壳体颜色	黑色
------	----

尺寸

安装柱长度	2.79 mm[.11 in]
-------	-----------------

射频连接器插接外直径 (近似值)	14.529 mm[.572 in]
------------------	--------------------

PC 板上方高度	15.88 mm[.625 in]
----------	-------------------

PCB 尾部长度	2.79 mm[.109 in]
----------	------------------

使用环境

工组温度范围	-55 – 85 °C[-67 – 185 °F]
--------	---------------------------

操作/应用

工作频率	4 GHz
------	-------

包装特性

封装方法	Carton
------	--------

其他

等级	商业
----	----

其他特性	自端接型连接器
------	---------

电介质材料	聚酯 PBT
-------	--------

产品合规性

如需合规文档，请访问 [TE 官网产品页面](#)。>

欧盟RoHS指令2011/65/EU	未进行合规性审核
--------------------	----------

欧盟ELV指令2000/53/EC	符合且适用豁免
-------------------	---------

中国电器电子产品有害物质限制使用管理办法（China RoHS 2，工业和信息化部携七部委2016年第32号令

受限材料超出阈值

欧盟REACH法规(EC) No. 1907/2006

ECHAによる現在の候補リスト: 2019年7月
(201)
調査前

欧盟REACH法规(EC) No. 1907/2006

ECHAによる現在の候補リスト: 2019年7月
(201)
調査前

卤素含量

尚未进行卤素含量审核

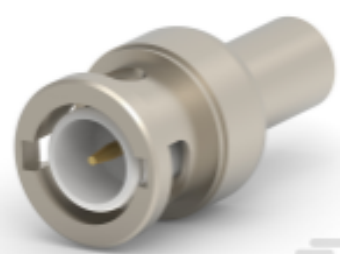
焊接工艺能力

波峰焊接可达到 265°C

产品合规免责声明

此信息基于对供应商的合理调查以及TE对供应商提供的信息的现有认知。此信息可能发生变化。经TE确认符合欧盟RoHS的产品编号，产品均质材料中铅、六价铬、汞、PBB、PBDE、DEHP、BBP、DBP和DIBP的最大浓度不超过0.1%，镉的最大浓度不超过0.01%或符合指令2011/65/EU(RoHS2)及其修订指令规定的豁免。根据2011/65/EU指令要求电子电气产品需要进行CE标识。元器件产品通常无需进行CE标识。经TE确认符合欧盟ELV指令的产品编号，产品均质材料中，铅、六价铬和汞的最大浓度不超过0.1%，镉的最大浓度不超过0.01%（按重量计算），或符合指令2000/53/EC(ELV)附录中规定的豁免。关于欧盟REACH法规，TE目前提供的物品中高度关注物质含量（SVHC）信息是基于欧洲化学品管理局（ECHA）“物品中物质的要求指南”（2011年4月第2版），在最终产品中高度关注物质含量按重量计算不超过0.1%。TE注意到欧洲法院在2015年9月10日的裁定（也被称为O5A：Once An Article Always An Article），对于“复杂物品”，高度关注物质含量阈值标准适用于产品本身以及组成产品的单个物品。TE已经基于新的ECHA“物品中物质的要求指南”（2017年6月第4版）完成对O5A规则的评估，并将相应更新REACH的声明。

配套部件



TE 系列/零件编号 5-1634502-3
BNC Str Plg Hex 75Ohm
Nickel Pltd RG59B/



TE 系列/零件编号 221185-9
PLUG,75 OHM,COML BNC



TE 系列/零件编号 5-1634502-2
BNC Str Plg Hex 75Ohm
Nickel Pltd RG59B/



TE 系列/零件编号 221185-5
PLUG,75 OHM,COML BNC



TE 系列/零件编号 221185-8
PLUG,75 OHM,
COMMERCIAL BNC



TE 系列/零件编号 413589-2
KIT PLUG 75 OHM BNC
HEX CRIMP



TE 系列/零件编号 413589-7
KIT PLUG 75 OHM BNC
HEX CRIMP



TE 系列/零件编号 413589-9
KIT PLUG 75 OHM BNC
HEX CRIMP



TE 系列/零件编号 2-221185-3
PLUG,75 OHM,COML BNC



TE 系列/零件编号 2-221185-6
PLUG, 75 OHM, COML BNC



TE 系列/零件编号 2-221185-9
PLUG,75 OHM,COML BNC



TE 系列/零件编号 2-5221185-3
PLUG,75 OHM,COML BNC



TE 系列/零件编号 2-5221185-6
PLUG, 75 OHM, COML BNC



TE 系列/零件编号 2-5413589-5
KIT,PLUG,COML BNC,HEX CRP,RA7000 CABLE



TE 系列/零件编号 2016080-2
JACK,PCB,COMMERCIAL BNC



TE 系列/零件编号 221185-1
PLUG 75 OHM COML BNC



TE 系列/零件编号 221185-2
PLUG,75 OHM,COML BNC



TE 系列/零件编号 3-221185-1
PLUG,75 OHM,COML BNC



TE 系列/零件编号 3-221185-4
PLUG,75 OHM, COMMERCIAL BNC



TE 系列/零件编号 3-221185-6
PLUG,75 OHM,COMM, BELDEN 633938

该系列中的其他产品 | [OEG Miniature PCB Relay PCH](#)



功率继电器(30)



射频连接器(53)

该系列中的其他产品 | [OEG Miniature Relay PCF](#)



Mini PCI Express 和
mSATA(1)



RJ14 连接器(3)



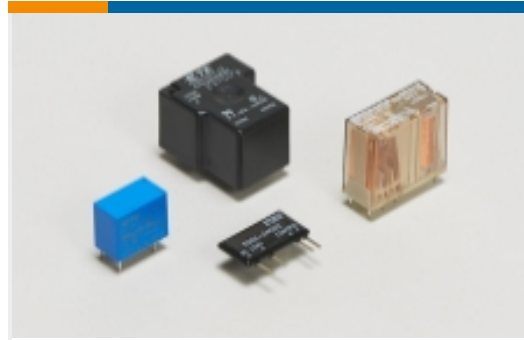
RJ22 连接器(3)



RJ25 连接器(9)



RJ45 连接器(70)



功率继电器(4)



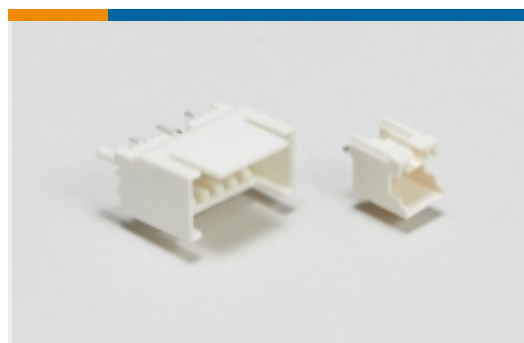
同轴端子(2)



同轴终结器(1)



射频连接器(165)



线对板接头和插座(1)

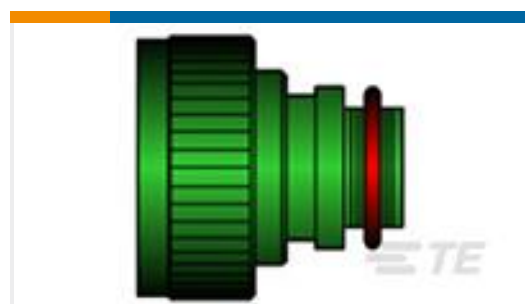


线对板连接器端子(1)

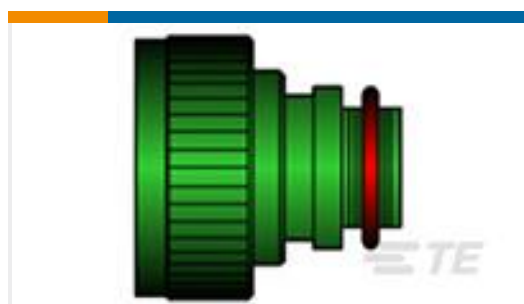


组合插座(2)

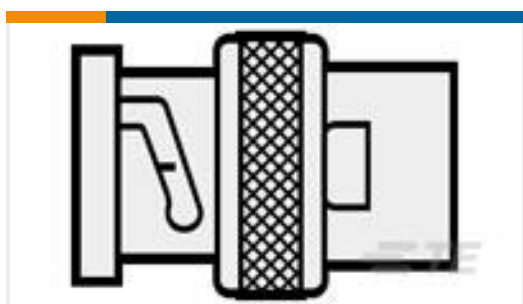
客户还购买了



TE 系列/零件编号412750-000
TXR40AB00-2010AI



TE 系列/零件编号293973-000
TXR40AB00-1612AI



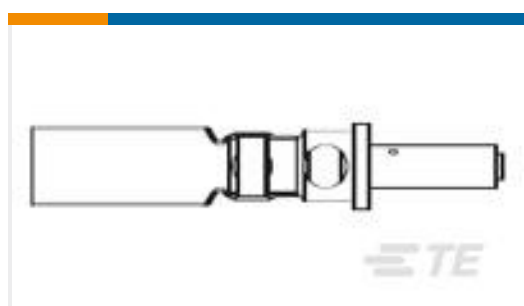
TE 系列/零件编号900469-000
RBD-50-M-00



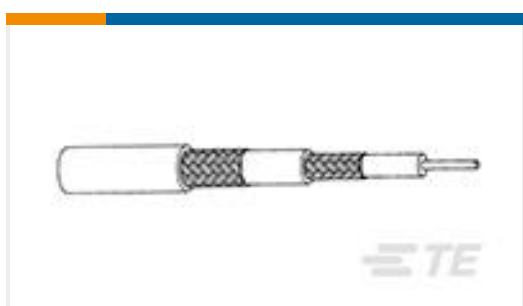
TE 系列/零件编号668131-000
RTD-50-M-00



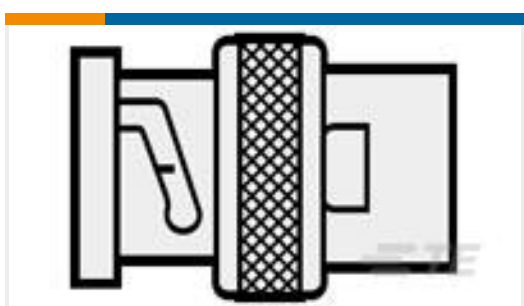
TE 系列/零件编号658819-000
TXR40AB00-1006AI



TE 系列/零件编号165805-000
D-602-0144



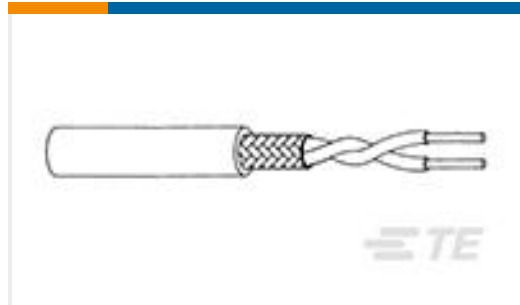
TE 系列/零件编号430079-000
7528A5314-0



TE 系列/零件编号918455-000
RBD-75-S-00



TE 系列/零件编号440063-007
[7528A1317-0](#)



TE 系列/零件编号
4451903001
[0024A0311-0](#)

文档

产品图纸

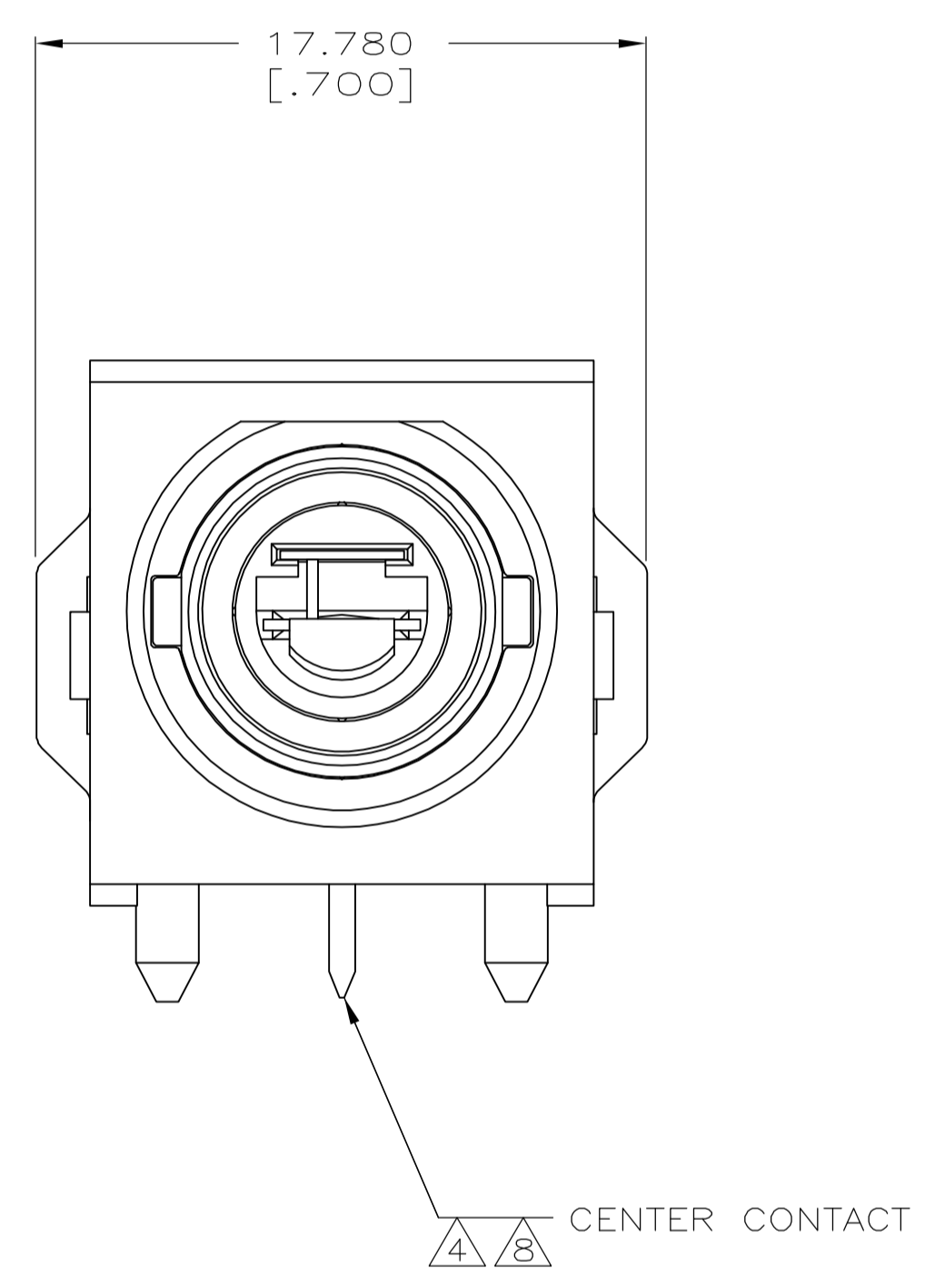
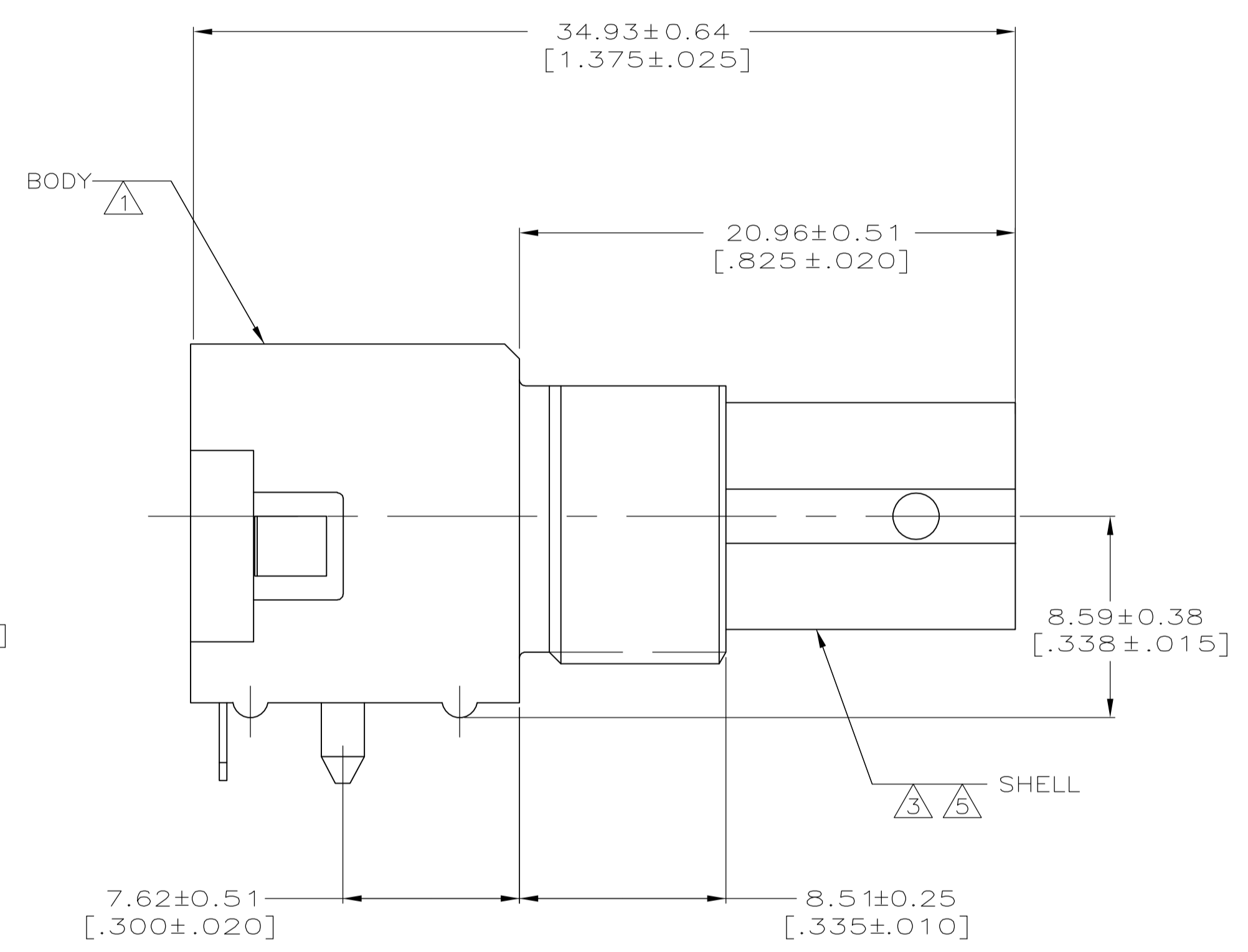
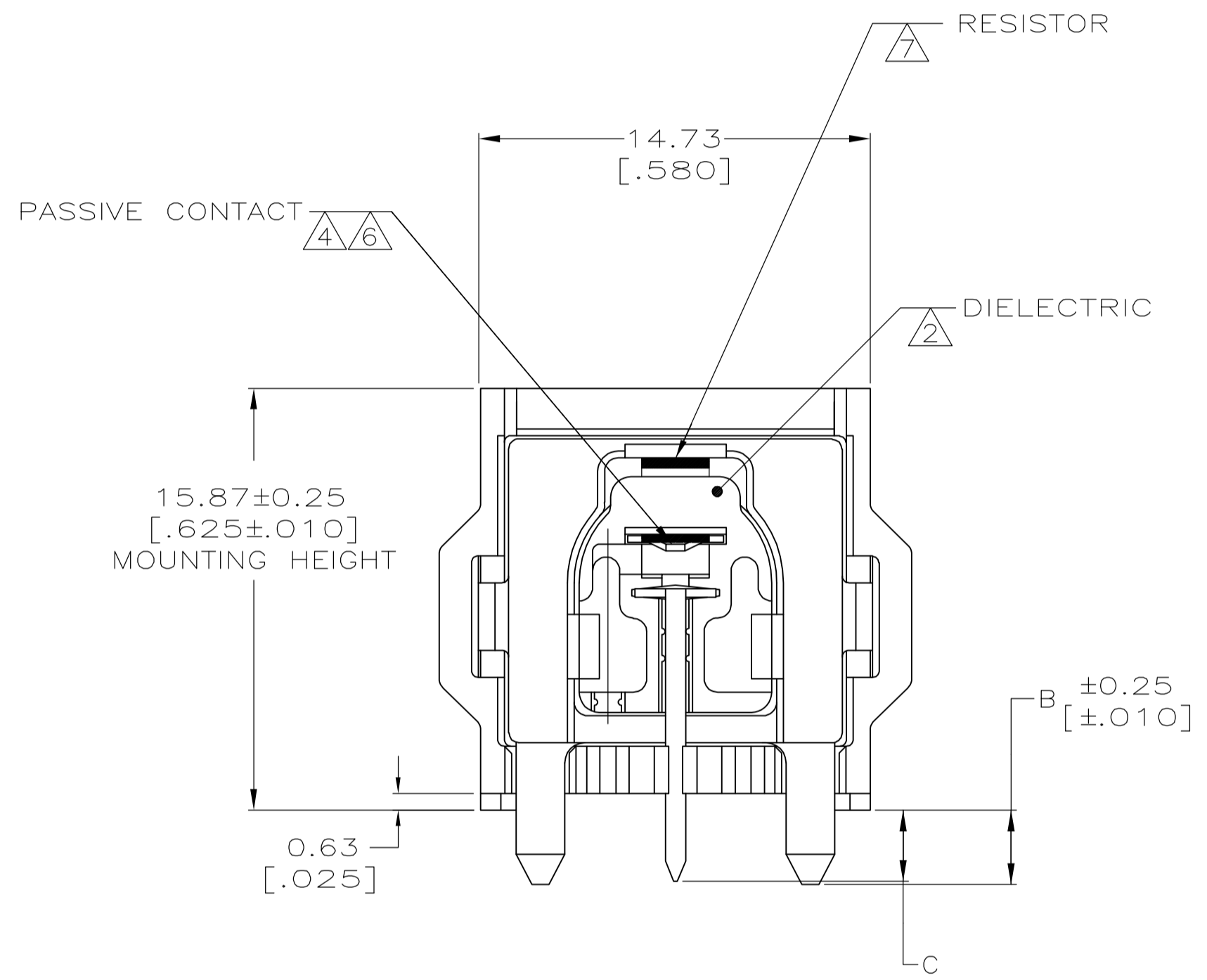
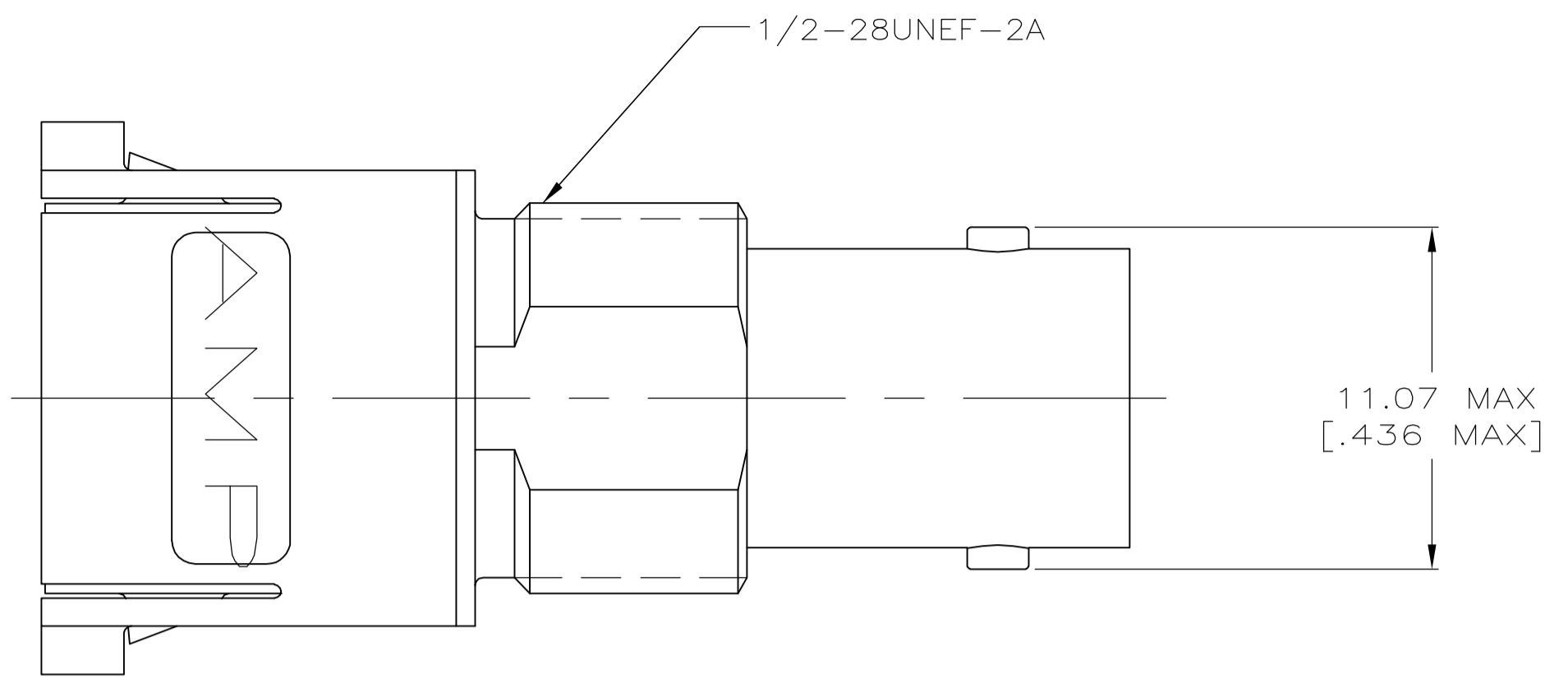
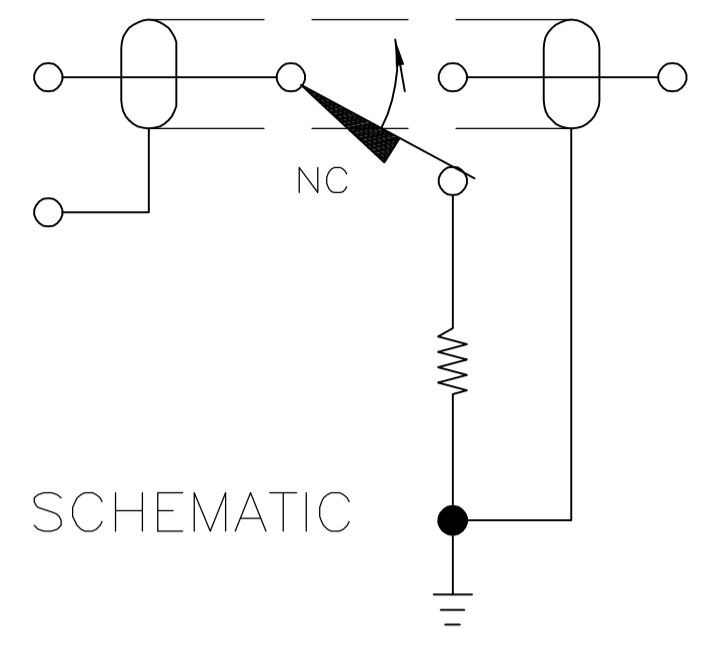
[JACK,PCB,RTANG,SELF-TERM,BNC](#)

英文版本

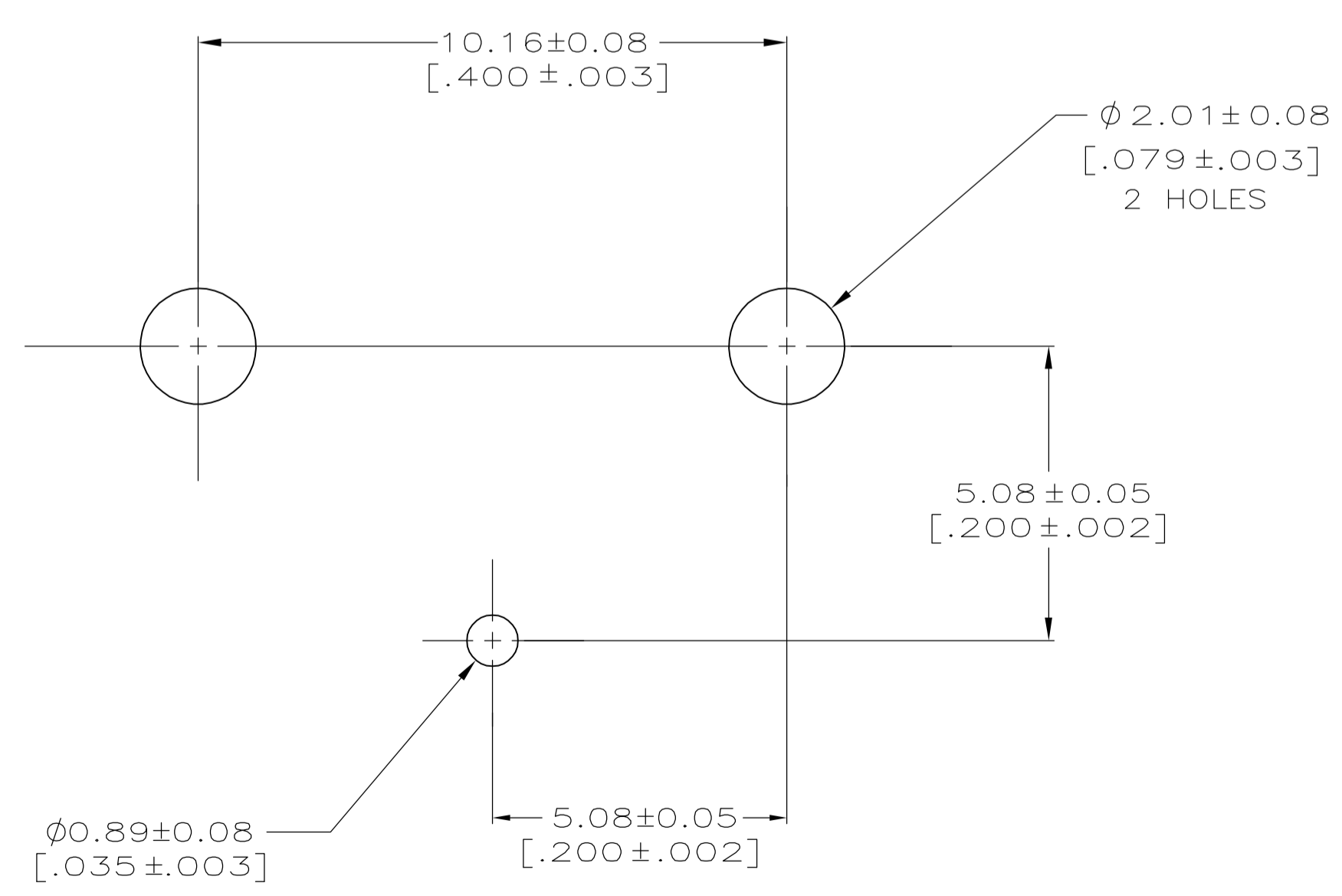
目录页/数据表

[Self Terminating PC Board Connectors](#)

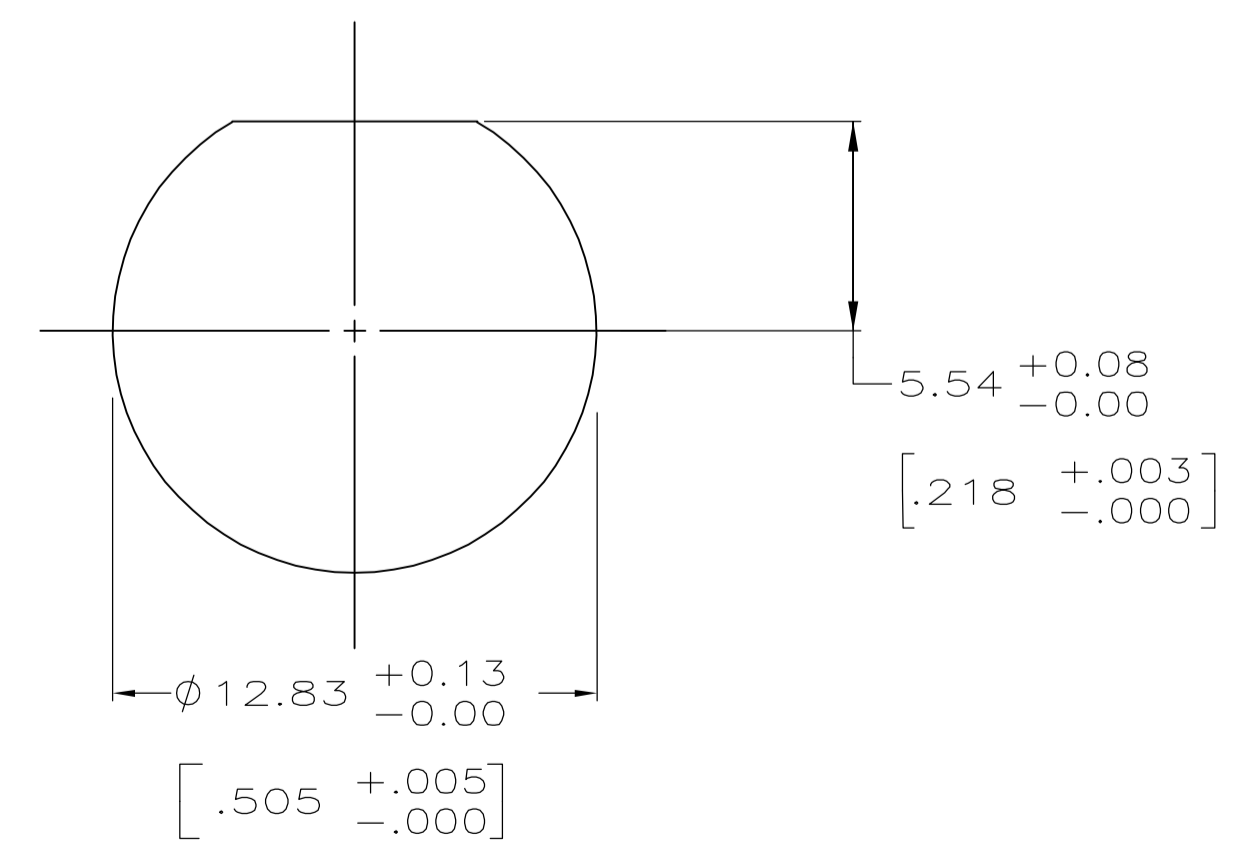
英文版本



- 1 POLYESTER,PBT,BLACK,PER MIL-M-24519
- 2 POLYESTER,PBT,NATURAL,PER MIL-M-24519
- 3 ZINC PER QQ-Z-363
- 4 PHOSPHOR BRONZE PER QQ-B-750
- 5 TIN PLATE PER ASTM-B-545
- 6 GOLD PL PER MIL-G-45204
- 7 RESISTOR CHARACTERISTICS:
A. OHMS (SEE TABLE)
B. 5% TOLERANCE
C. 400mW POWER RATING
- 8 SELECTIVELY GOLD PLATED ON INTERFACE AREA PER: MIL-G-45204, .000030 THK,TIN PLATE ON SOLDER TAIL PER: ASTM-B-545, ALL OVER NICKEL PL PER: QQ-N-290
- 9. BOARD THICKNESS: .062 MAX



P.C.B. CONFIGURATION
SCALE= 10:1



RECOMMENDED
PANEL CUTOUT

2.67±0.38 [.105±.015]	2.79 [.110]	75 OHMS	5414367-2
C	B	RESISTOR	PART NUMBER

THIS DRAWING IS A CONTROLLED DOCUMENT.		DWN G. ATTADIA - 01FEB2005	 Tyco Electronics Corporation Harrisburg, Pa 17105-3608
DIMENSIONS: mm [INCHES]		CHK J. HAVENER - 01FEB2005	
TOLERANCES UNLESS OTHERWISE SPECIFIED:		APVD J. LIPPERT - 01FEB2005	NAME JACK,PCB,RIGHT ANGLE, SELF-TERMINATING BNC
0 PLC ± - 1 PLC ± - 2 PLC ± - 3 PLC ± 0.20 [.008] 4 PLC ± - ANGLES ± ± -		PRODUCT SPEC -	RESTRICTED TO -
MATERIAL FINISH		APPLICATION SPEC -	SIZE A1
1 2 3 4 5 6 8		WEIGHT -	CAGE CODE 00779
CUSTOMER DRAWING		SCALE 5:1	DRAWING NO 5414367
		SHEET 1 of 1	REV 0