

5415520-1 ✓ 有效

Alcoswitch MTG, OEG Miniature Relay PCF

TE 内部编号 5415520-1

TE 内部产品描述 VERT JACK W/MTG PINS, BNC PCB

[在 TE 官网查看>](#)



连接器 > 射频和同轴连接器 > 射频连接器



射频接口: BNC

射频连接器种类: 插座

射频连接器插接外直径 (近似值): 14.529 mm [ .572 in ]

阻抗: 75 Ω

射频连接器耦合机制: 卡口

## 产品特性

### 产品类型特性

射频接口	BNC
射频连接器种类	插座
连接器系统	缆到板
Sealable	否
连接器和端子端接到	印刷电路板

### 结构特性

端口配置	单端口
Number of Positions	1
PCB 安装方向	垂直
同轴端子数	1

### 电气特征

阻抗	75 Ω
----	------

### 主体特性

主体绝缘	不带
主体材料	锌
主体电镀材料	镍

### 接触件特性

	5080 μin
射频连接器中心端子电镀材料	锡

射频连接器中心端子材料	磷青铜
-------------	-----

### 端接特性

PCB 端接方法	通孔 - 焊接
----------	---------

### 机械附件

面板安装方式	后部安装
--------	------

PCB 安装固定	带有
----------	----

面板安装特性类型	锁紧垫圈和螺母
----------	---------

PCB 安装固定类型	压具柱体
------------	------

射频连接器耦合机制	卡口
-----------	----

连接器安装类型	Panel
---------	-------

射频端子吸附方法	焊接
----------	----

制动器	带有
-----	----

### 尺寸

安装柱长度	3.48 mm[.137 in]
-------	------------------

射频连接器插接外直径 (近似值)	14.529 mm[.572 in]
------------------	--------------------

PC 板上方高度	34.93 mm[1.375 in]
----------	--------------------

PCB 尾部长度	5.33 mm[.21 in]
----------	-----------------

### 使用环境

工组温度范围	-55 – 85 °C[-67 – 185 °F]
--------	---------------------------

### 操作/应用

工作频率	4 GHz
------	-------

### 包装特性

封装方法	Tube
------	------

### 其他

等级	经济型
----	-----

电介质材料	聚甲基戊烯
-------	-------

### 产品合规性

如需合规文档，请访问 [TE 官网产品页面](#)。>

欧盟RoHS指令2011/65/EU	符合且适用豁免
--------------------	---------

欧盟ELV指令2000/53/EC	符合且适用豁免
-------------------	---------

中国电器电子产品有害物质限制使用管理办法 (China RoHS 2, 工	受限材料超出阈值
---------------------------------------	----------

## 业和信息化部携七部委2016年第32号令

欧盟REACH法规(EC) No. 1907/2006

Current ECHA Candidate List: JUL 2019 (201)

Candidate List Declared Against: JUL 2019 (201)

Pb (3.7% in Component Part)

欧盟REACH法规(EC) No. 1907/2006

Current ECHA Candidate List: JUL 2019 (201)

Candidate List Declared Against: JUL 2019 (201)

卤素含量

低卤素 - 每种均质材料的 Br、Cl、F、I &lt; 900 ppm。也不含 BFR/CFR/PVC

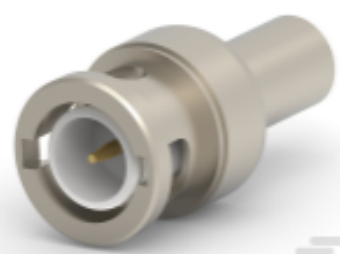
焊接工艺能力

波峰焊接可达到 265°C

## 产品合规免责声明

此信息基于对供应商的合理调查以及TE对供应商提供的信息的现有认知。此信息可能发生变化。经TE确认符合欧盟RoHS的产品编号，产品均质材料中铅、六价铬、汞、PBB、PBDE、DEHP、BBP、DBP和DIBP的最大浓度不超过0.1%，镉的最大浓度不超过0.01%或符合指令2011/65/EU(RoHS2)及其修订指令规定的豁免。根据2011/65/EU指令要求电子电气产品需要进行CE标识。元器件产品通常无需进行CE标识。经TE确认符合欧盟ELV指令的产品编号，产品均质材料中，铅、六价铬和汞的最大浓度不超过0.1%，镉的最大浓度不超过0.01%（按重量计算），或符合指令2000/53/EC(ELV)附录中规定的豁免。关于欧盟REACH法规，TE目前提供的物品中高度关注物质含量(SVHC)信息是基于欧洲化学品管理局(ECHA)“物品中物质的要求指南”(2011年4月第2版)，在最终产品中高度关注物质含量按重量计算不超过0.1%。TE注意到欧洲法院在2015年9月10日的裁定(也被称为O5A: Once An Article Always An Article)，对于“复杂物品”，高度关注物质含量阈值标准适用于产品本身以及组成产品的单个物品。TE已经基于新的ECHA“物品中物质的要求指南”(2017年6月第4版)完成对O5A规则的评估，并将相应更新REACH的声明。

## 配套部件



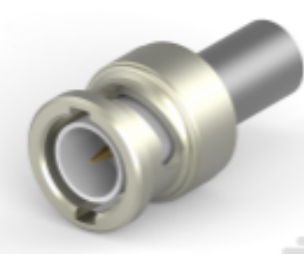
TE 系列/零件编号 5-1634502-3  
BNC Str Plg Hex 75Ohm  
Nickel Pltd RG59B/



TE 系列/零件编号 221185-9  
PLUG,75 OHM,COML BNC



TE 系列/零件编号 5-1634502-2  
BNC Str Plg Hex 75Ohm  
Nickel Pltd RG59B/



TE 系列/零件编号 5221185-5  
PLUG,75 OHM,COML BNC



TE 系列/零件编号 221185-5  
PLUG,75 OHM,COML BNC



TE 系列/零件编号 221185-8  
PLUG,75 OHM,  
COMMERCIAL BNC



TE 系列/零件编号 413589-2  
KIT PLUG 75 OHM BNC  
HEX CRIMP



TE 系列/零件编号 413589-7  
KIT PLUG 75 OHM BNC  
HEX CRIMP



TE 系列/零件编号 413589-9  
KIT PLUG 75 OHM BNC  
HEX CRIMP



TE 系列/零件编号 5221185-7  
PLUG,75 OHM,COML BNC



TE 系列/零件编号 2-221185-3  
PLUG,75 OHM,COML BNC



TE 系列/零件编号 2-221185-6  
PLUG, 75 OHM, COML BNC



TE 系列/零件编号 2-221185-9  
PLUG,75 OHM,COML BNC



TE 系列/零件编号 2-5221185-3  
PLUG,75 OHM,COML BNC



TE 系列/零件编号 2-5221185-6  
PLUG, 75 OHM, COML BNC



TE 系列/零件编号 2-5221185-9  
PLUG,75 OHM,COML BNC



TE 系列/零件编号 2-5413589-5  
KIT,PLUG,COML BNC,HEX CRP,RA7000 CABLE



TE 系列/零件编号 221185-1  
PLUG 75 OHM COML BNC



TE 系列/零件编号 221185-2  
PLUG,75 OHM,COML BNC



TE 系列/零件编号 3-221185-1  
PLUG,75 OHM,COML BNC

该系列中的其他产品 | [Alcoswitch MTG](#)



FFC 连接器(1)



射频连接器(20)



摇杆开关(10)

该系列中的其他产品 | [OEG Miniature Relay PCF](#)



Mini PCI Express 和 mSATA(1)



RJ14 连接器(3)



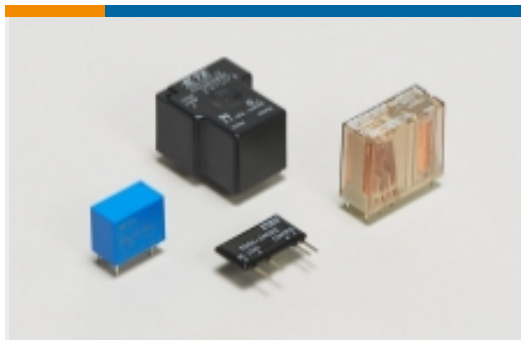
RJ22 连接器(3)



RJ25 连接器(9)



RJ45 连接器(70)



功率继电器(4)



同轴端子(2)



同轴终结器(1)



射频连接器(165)



线对板接头和插座(1)



线对板连接器端子(1)

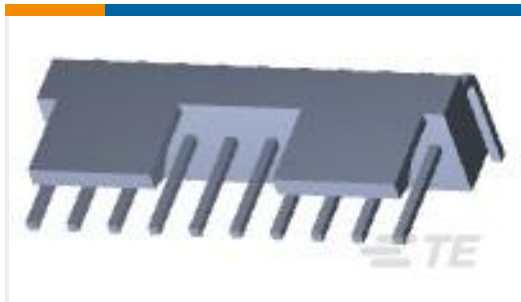


组合插座(2)

### 客户还购买了



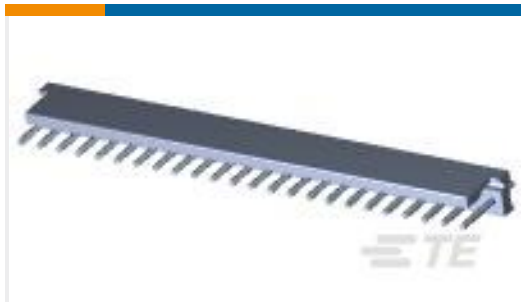
TE 系列/零件编号2170754-3  
CAGE ASSY, QSFP28 1X1,  
GASKET, HS, LP



TE 系列/零件编号4-647117-0  
10P MTA100 HDR HT FL  
30AU LF



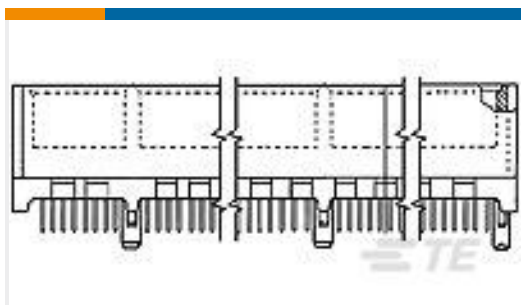
TE 系列/零件编号1879131-8  
RN 0402 6K19 0.1% 10PPM  
1K RL



TE 系列/零件编号5-641209-4  
24P MTA156 HDR ASSY FL  
ST LF



TE 系列/零件编号5-862545-6  
LEAD, SGL END ASSY,  
LGH



TE 系列/零件编号5145165-2  
CONNECTOR ASSEMBLY,  
DUAL POSIT



TE 系列/零件编号5557804-1  
MJ ASSY, 8POS, R/A, KEYED



TE 系列/零件编号6-747844-8  
9P RA MSFL 318 RCPT



TE 系列/零件编号5-  
1879262-6  
RP 2B 20K 0.1% 15PPM 1K  
RL

## 文档

### 产品图纸

[VERT JACK W/MTG PINS, BNC PCB](#)

[英文版本](#)

### 目录页/数据表

[BNC Connectors](#)

[英文版本](#)

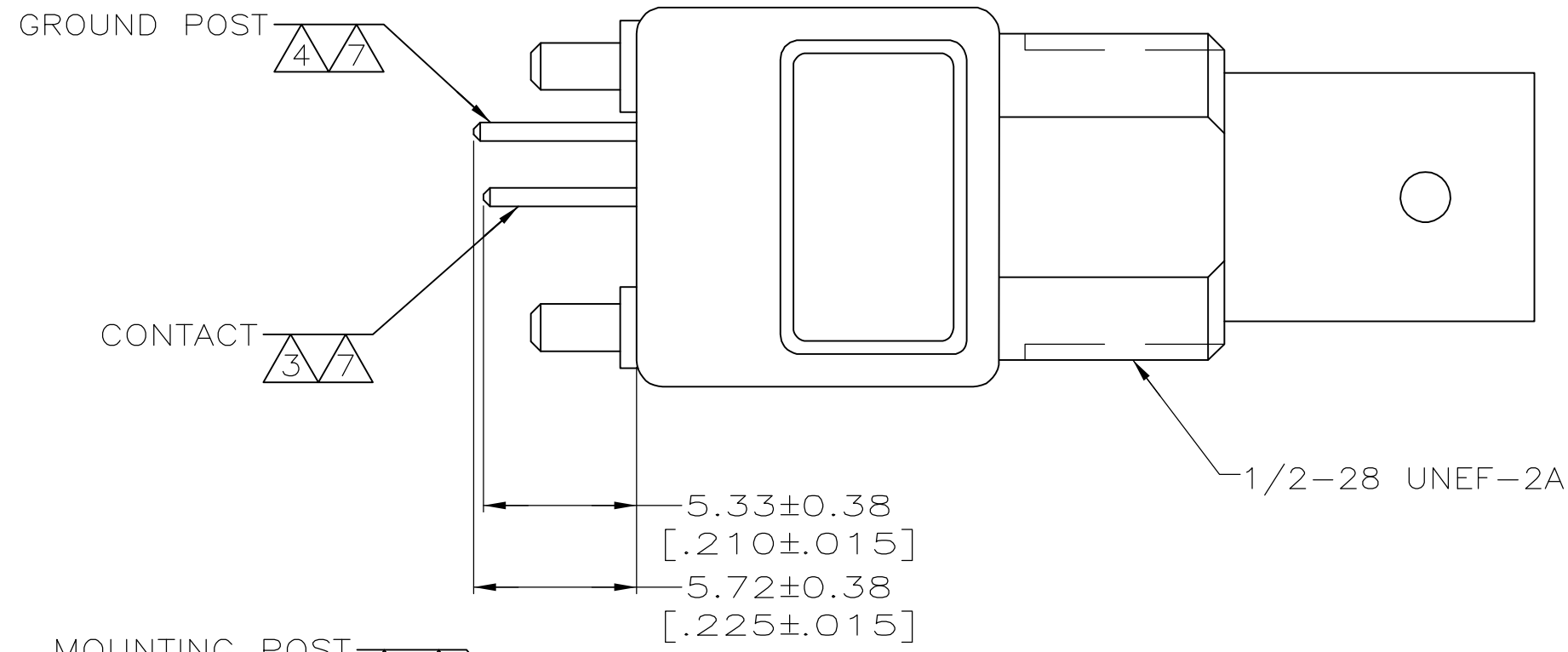
### 产品环境合规性

[TE 材料声明](#)

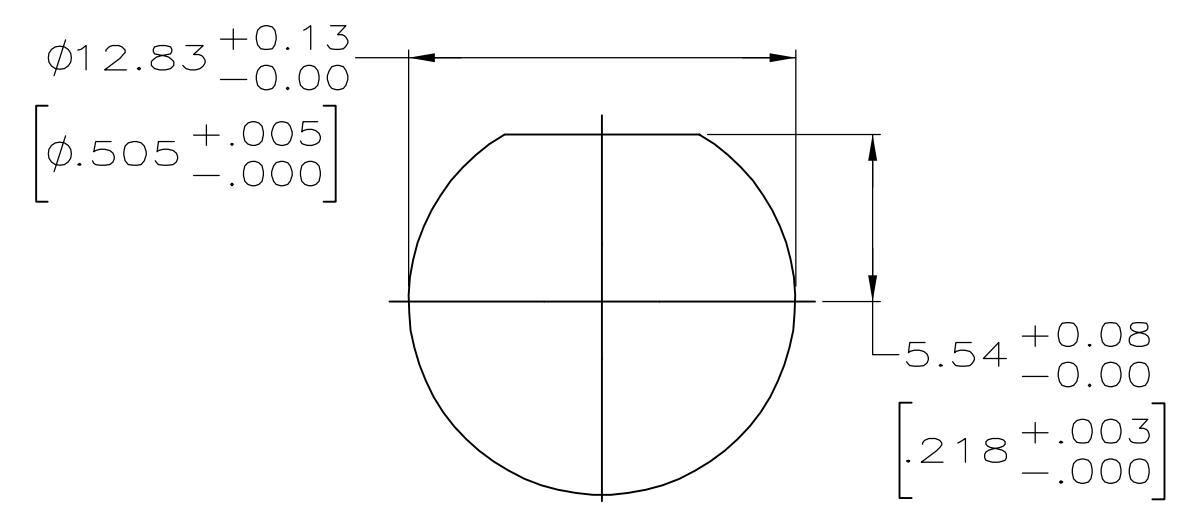
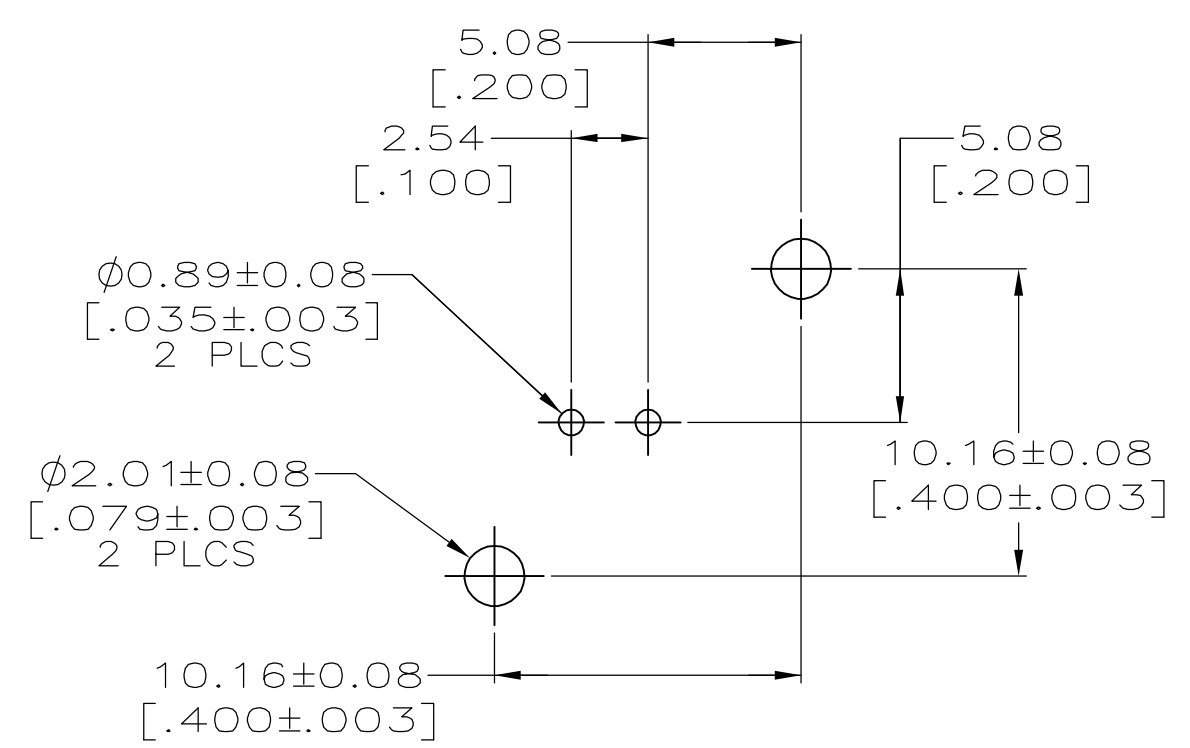
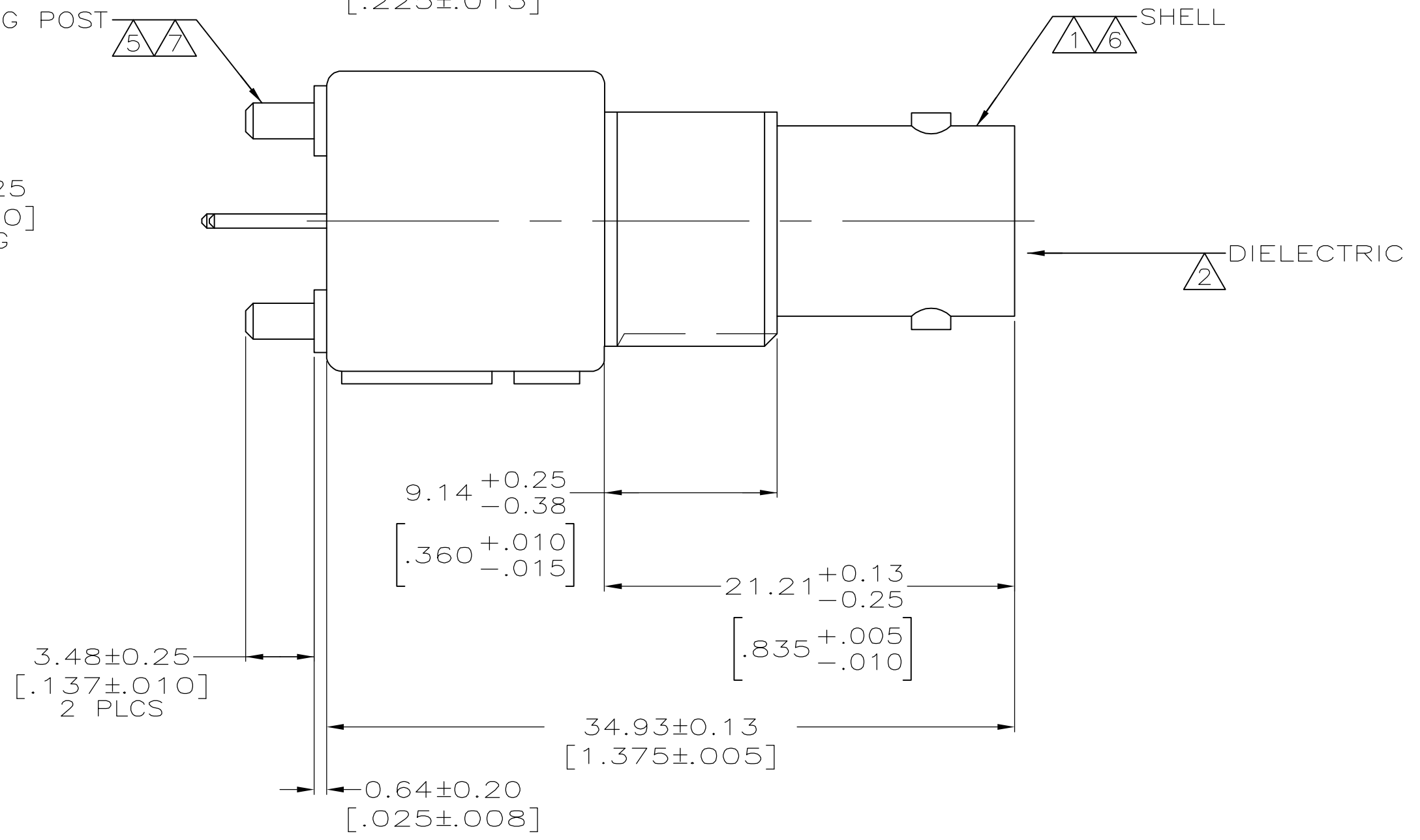
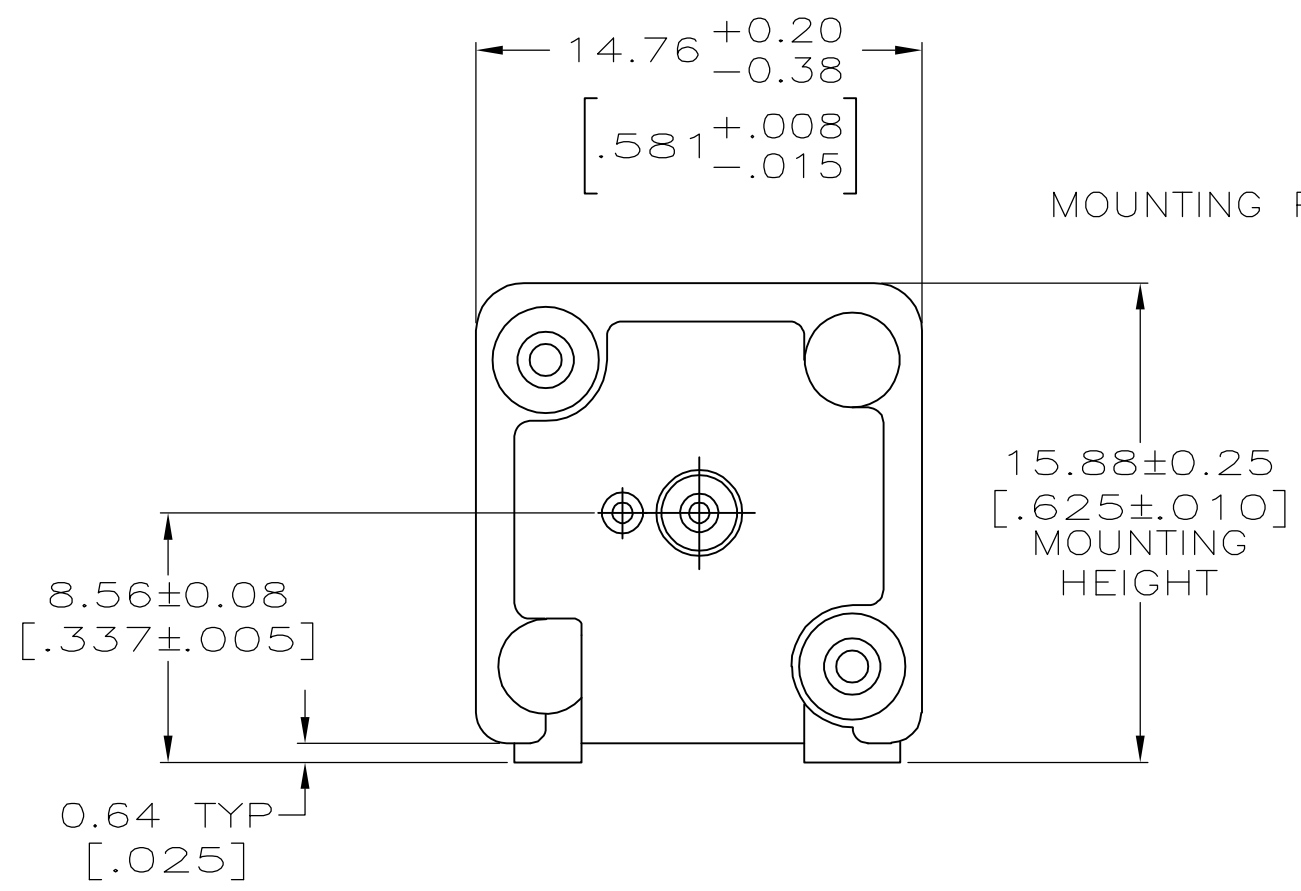
[英文版本](#)

THIS DRAWING IS UNPUBLISHED. RELEASED FOR PUBLICATION  
 © COPYRIGHT BY TYCO ELECTRONICS CORPORATION. ALL RIGHTS RESERVED.

LOC	DIST	REVISIONS			
P	LTR	DESCRIPTION	DATE	DWN	APVD
AJ	16				
	A	REVISED PER EC 0514-0150-05	28OCT2005	REH	JL



- $\triangle 1$  ZINC DIE CAST PER QQ-Z-363
- $\triangle 2$  POLYMETHYLPENTENE PER ASTM-D-1238
- $\triangle 3$  PHOSPHOR BRONZE PER QQ-B-750
- $\triangle 4$  BRASS PER ASTM-B-453
- $\triangle 5$  BRASS PER ASTM-B-16
- $\triangle 6$  NICKEL PLATE PER QQ-N-290, 3.81µm [.000150] MIN THICKNESS
- $\triangle 7$  TIN PLATE PER ASTM-B-545, 3.81µm [.000150] MIN THICKNESS
- 8. USE INSTRUCTION SHEET 408-2769



PCB CONFIGURATION

RECOMMENDED PANEL CUTOUT

5415520-1  
PART NUMBER

THIS DRAWING IS A CONTROLLED DOCUMENT.		DWN G. ATTADIA - 22APR2005	Tyco Electronics Corporation Harrisburg, PA 17105-3608	
DIMENSIONS: mm [INCHES]		CHK J. HAVENER - 22APR2005	NAME -	
TOLERANCES UNLESS OTHERWISE SPECIFIED:		APVD J. LIPPERT - 22APR2005	PRODUCT SPEC 108-12078	
0 PLC ± -		APPLICATION SPEC -		
1 PLC ± -		SIZE A2		
2 PLC ± -		CAGE CODE 00779		
3 PLC ± -		DRAWING NO C=5415520		
4 PLC ± -		RESTRICTED TO -		
ANGLES ± -		SCALE 4:1		
FINISH SEE NOTES		SHEET 1 of 1		
MATERIAL SEE NOTES		REV A		
WEIGHT -		CUSTOMER DRAWING		