

1274584-1 ✓ 有效

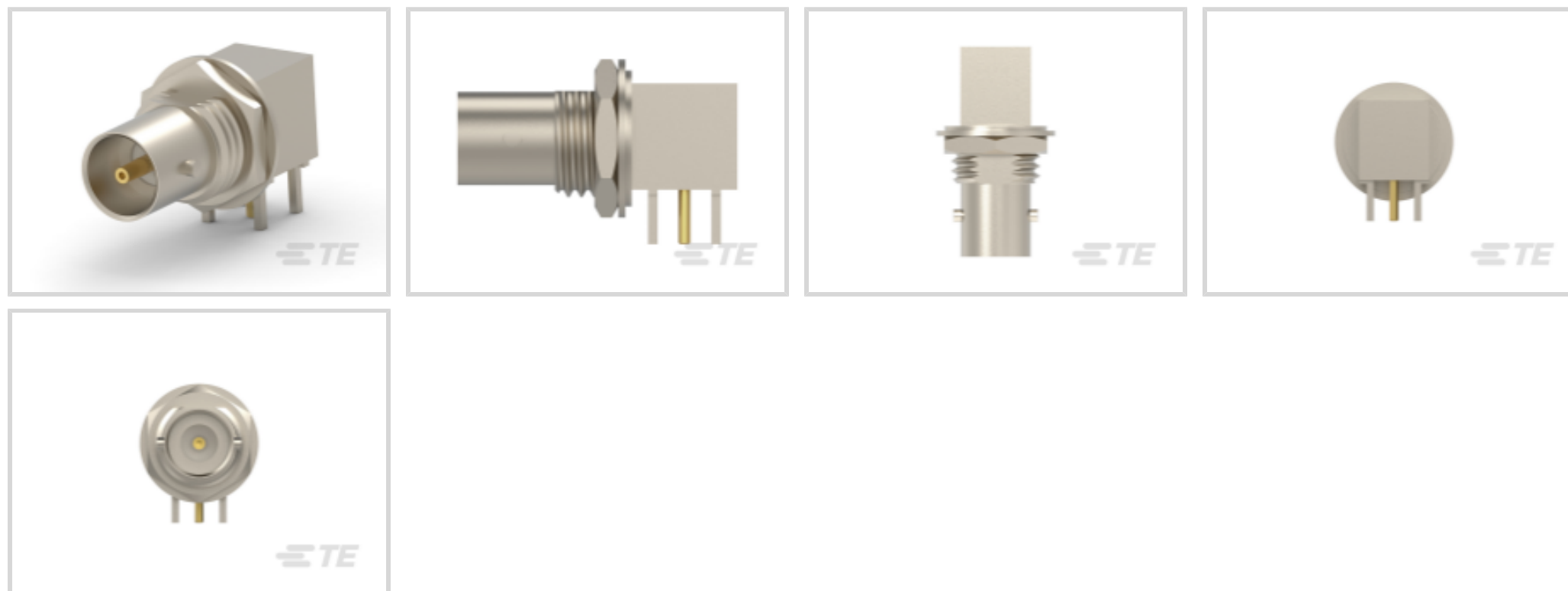
TE 内部编号 1274584-1

TE 内部产品描述 JACK, R/A, BULKHEAD MOUNT, PCB

[在 TE 官网查看>](#)



连接器 > 射频和同轴连接器 > 射频连接器



射频接口: BNC

射频连接器种类: 插座

射频连接器插接外直径 (近似值): 14.529 mm [.572 in]

阻抗: 75 Ω

射频连接器耦合机制: 卡口

产品特性

产品类型特性

射频接口	BNC
射频连接器种类	插座
连接器系统	缆到板
Sealable	否
连接器和端子端接到	印刷电路板

结构特性

端口配置	单端口
Number of Positions	1
PCB 安装方向	直角
同轴端子数	1

电气特征

绝缘电阻	1000 MΩ
阻抗	75 Ω

主体特性

主体绝缘	不带
主体材料	黄铜

主体电镀材料	镍
--------	---

接触件特性

	1524 μin
--	----------

射频连接器中心端子电镀材料	金
---------------	---

射频连接器中心端子材料	磷青铜
-------------	-----

端接特性

PCB 端接方法	通孔 - 焊接
----------	---------

机械附件

面板安装方式	后部安装
--------	------

PCB 安装固定	不带
----------	----

射频连接器耦合机制	卡口
-----------	----

连接器安装类型	Panel
---------	-------

射频端子吸附方法	机械
----------	----

制动器	不带
-----	----

尺寸

射频连接器插接外直径 (近似值)	14.529 mm[.572 in]
------------------	--------------------

PC 板上方高度	8.53 mm[.336 in]
----------	------------------

PCB 尾部长度	4 mm[.157 in]
----------	---------------

使用环境

工组温度范围	-40 – 85 °C[-40 – 185 °F]
--------	---------------------------

操作/应用

工作频率	2 GHz
------	-------

包装特性

封装方法	Carton
------	--------

其他

等级	商业
----	----

耦合螺母基材	黄铜
--------	----

其他特性	包括的五金件
------	--------

电介质材料	PTFE
-------	------

产品合规性

如需合规文档，请访问 [TE 官网产品页面](#)。>

欧盟RoHS指令2011/65/EU	符合且适用豁免
欧盟ELV指令2000/53/EC	符合且适用豁免
中国电器电子产品有害物质限制使用管理办法（China RoHS 2，工业和信息化部携七部委2016年第32号令	受限材料超出阈值
欧盟REACH法规(EC) No. 1907/2006	Current ECHA Candidate List: JUL 2019 (201) Candidate List Declared Against: JUL 2019 (201) Pb (4% in Component Part)
欧盟REACH法规(EC) No. 1907/2006	Current ECHA Candidate List: JUL 2019 (201) Candidate List Declared Against: JUL 2019 (201)
卤素含量	低溴/氯 - 每种匀质材料的 Br 和 Cl < 900 ppm。也不含 BFR/CFR/PVC
焊接工艺能力	通孔回流焊可达到 260°C

产品合规免责声明

此信息基于对供应商的合理调查以及TE对供应商提供的信息的现有认知。此信息可能发生变化。经TE确认符合欧盟RoHS的产品编号，产品均质材料中铅、六价铬、汞、PBB、PBDE、DEHP、BBP、DBP和DIBP的最大浓度不超过0.1%，镉的最大浓度不超过0.01%或符合指令2011/65/EU(RoHS2)及其修订指令规定的豁免。根据2011/65/EU指令要求电子电气产品需要进行CE标识。元器件产品通常无需进行CE标识。经TE确认符合欧盟ELV指令的产品编号，产品均质材料中，铅、六价铬和汞的最大浓度不超过0.1%，镉的最大浓度不超过0.01%（按重量计算），或符合指令2000/53/EC(ELV)附录中规定的豁免。关于欧盟REACH法规，TE目前提供的物品中高度关注物质含量（SVHC）信息是基于欧洲化学品管理局（ECHA）“物品中物质的要求指南”（2011年4月第2版），在最终产品中高度关注物质含量按重量计算不超过0.1%。TE注意到欧洲法院在2015年9月10日的裁定（也被称为O5A：Once An Article Always An Article），对于“复杂物品”，高度关注物质含量阈值标准适用于产品本身以及组成产品的单个物品。TE已经基于新的ECHA“物品中物质的要求指南”（2017年6月第4版）完成对O5A规则的评估，并将相应更新REACH的声明。

配套部件





TE 系列/零件编号 1-5221185-8
PLUG,75 OHM,COML BNC



TE 系列/零件编号 5413589-2
KIT PLUG 75 OHM BNC HEX CRIMP



TE 系列/零件编号 5413589-9
KIT,PLUG,COML BNC,HEX CRP



TE 系列/零件编号 1-5413589-0
KIT PLUG 75 OHM BNC HEX CRIMP



TE 系列/零件编号 221185-5
PLUG,75 OHM,COML BNC



TE 系列/零件编号 1-5413589-1
KIT PLUG 75 OHM BNC HEX CRIMP



TE 系列/零件编号 5413589-5
KIT,PLUG,COML BNC,HEX CRP



TE 系列/零件编号 1-5221185-0
PLUG 75 OHM COMM'L BNC



TE 系列/零件编号 5-134959-1
75OHM BNC KAB STE



TE 系列/零件编号 5413589-1
KIT,PLUG,COML BNC,HEX CRP



TE 系列/零件编号 6274360-1
PLUG,PUSH-ON,PCB,VERT,BNC,75 O



TE 系列/零件编号 1-221185-0
PLUG 75 OHM COMM'L BNC



TE 系列/零件编号 1-221185-5
PLUG,75 OHM,COML BNC



TE 系列/零件编号 1-221185-8
PLUG,75 OHM,COML BNC



TE 系列/零件编号 1-413589-0
KIT PLUG 75 OHM BNC HEX CRIMP



TE 系列/零件编号 1-413589-1
KIT PLUG 75 OHM BNC HEX CRIMP

客户还购买了



TE 系列/零件编号 1888174-4
Mini-SAS Rcpt Assy V w/ Shld T



TE 系列/零件编号 2132415-5
EP2.5 Shrouded HDR ASSY 5P VERT w/o boss



TE 系列/零件编号 5646955-1
UPM EXPANDED PIN ASSEMBLY



TE 系列/零件编号 1-440146-5
1.25mm WTB Socket, Housing, 15p



TE 系列/零件编号1393117-8
KUP-1D55-24=KU



TE 系列/零件编号5-147324-1
02 MTE HDR SRRA SMT.
100CL



TE 系列/零件编号42474-3
FASTON 250 TERMINAL
TAB 18-14 AWG BR



TE 系列/零件编号1-178139-3
DYNAMIC 3200 HDR H 6P
ASSY



TE 系列/零件编号1274572-1
JACK, RIGHT ANGLE,
PCB, MINI B

文档

产品图纸

JACK, R/A, BULKHEAD MOUNT, PCB

英文版本

CAD 文件

3D PDF

3D

下载查看

[ENG_CVM_CVM_1274584-1_C.2d_dxf.zip](#)

英文版本

下载查看

[ENG_CVM_CVM_1274584-1_C.3d_igs.zip](#)

英文版本

下载查看

[ENG_CVM_CVM_1274584-1_C.3d_stp.zip](#)

英文版本

目录页/数据表

Mini BNC Connectors

英文版本

[1-1773725-8_RF_COAX_ORG](#)

英文版本

产品规格

产品规格

英文版本

产品规格



英文版本

产品环境合规性

REACH 物质通信文档

英文版本