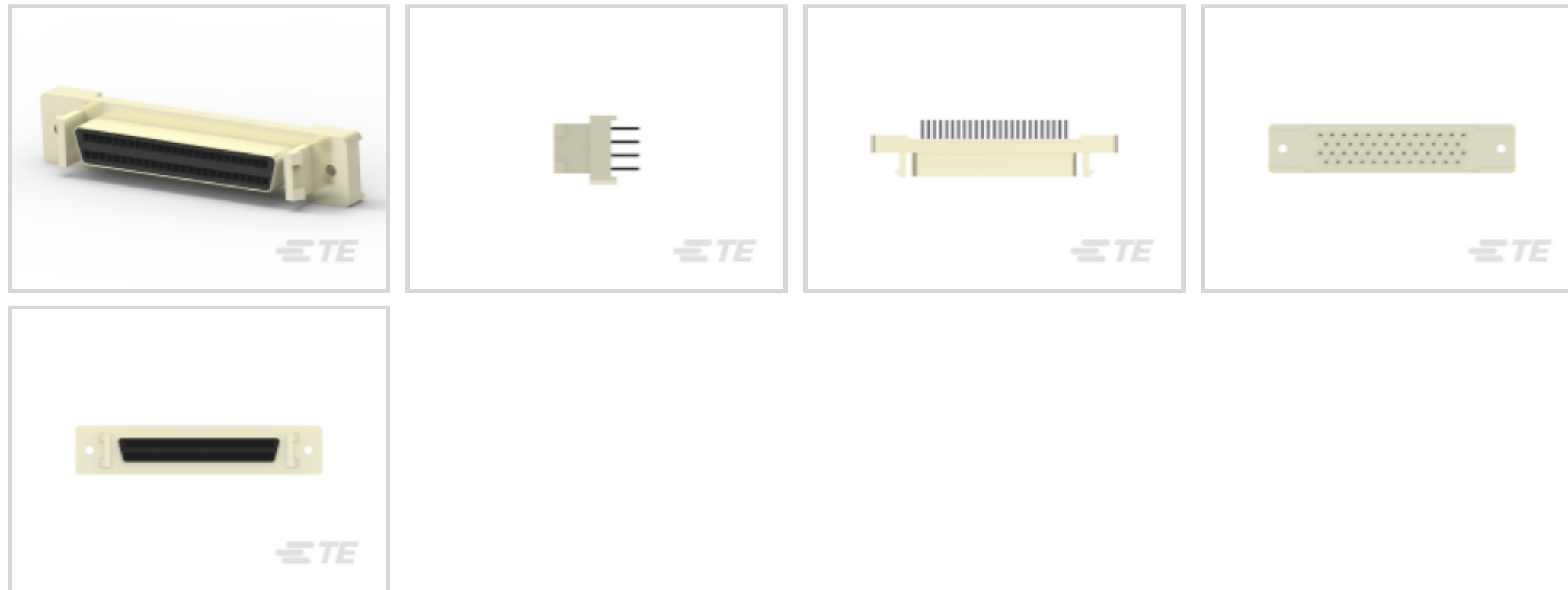




连接器 > D 形连接器 > D-Sub 连接器 > PCB D-Sub 连接器



连接器种类: 母端

连接器系统: 缆到板

Number of Positions: 50

中心线 (间距) : 1.27 mm [.05 in]

行数: 4

产品特性

产品类型特性

接地凹痕	不带
已接地	否
接地汇流条	不带
外壳类型	全部金属外壳
连接器种类	母端
连接器系统	缆到板
行间距	.1 in, 2.54 mm
外形	标准
Sealable	否
连接器和端子端接到	印刷电路板
屏蔽	是
连接器类型	连接器组件
产品类型	连接器

结构特性

Number of Positions	50
---------------------	----

行数	4
----	---

PCB 安装方向	垂直
----------	----

主体特性

支架材料	锌
------	---

支架电镀材料	铜打底镀镍
--------	-------

柱体电镀材料	镍打底镀锡
--------	-------

外壳电镀材料	铜镀镍
--------	-----

外壳材料	碳钢
------	----

接触件特性

端子底板材料	镍
--------	---

PCB 端子端接区域电镀材料	锡
----------------	---

端子基材	磷青铜
------	-----

端子额定电流 (最大值)	1 A
--------------	-----

	30 μ m
--	------------

端子接触部电镀材料	金, 钯镍打底镀薄金
-----------	------------

端接特性

接地夹	不带
-----	----

PCB 端接方法	通孔 - 焊接
----------	---------

端接柱体长度	3.18 mm[.125 in]
--------	------------------

机械附件

PCB 安装对准	不带
----------	----

面板安装特性	不带
--------	----

PCB 安装方式	通孔 - 焊接
----------	---------

PCB 安装固定	带有
----------	----

PCB 安装固定类型	安装孔, 安装孔
------------	----------

接合连接器锁扣	带有
---------	----

接合连接器锁扣类型	螺钉锁, 螺钉锁
-----------	----------

连接器安装类型	板安装
---------	-----

接合固定	带有
------	----

接合固定类型	锁闩
--------	----

接合对准	不带
------	----

安装孔直径	2.77 mm[.109 in]
-------	------------------

壳体特性

中心线 (间距)	1.27 mm[.05 in]
外壳材料	热塑性塑料
壳体颜色	黑色

使用环境

工组温度范围	-55 – 105 °C[-67 – 221 °F]
--------	----------------------------

操作/应用

电路应用	Signal
------	--------

行业标准

UL 易燃性等级	UL 94V-0
----------	----------

包装特性

封装方法	管
封装数量	10

产品合规性

如需合规文档，请访问 [TE 官网产品页面](#)。>

欧盟RoHS指令2011/65/EU	符合
欧盟ELV指令2000/53/EC	符合
中国电器电子产品有害物质限制使用管理办法 (China RoHS 2, 工业和信息化部携七部委2016年第32号令)	没有超出阈值的受限材料
欧盟REACH法规(EC) No. 1907/2006	欧洲化学品管理局最新发布的SvHCs候选清单: 2019年7月 (201) SvHCs候选清单的声明更新至: 2018年1月 (181) 不含REACH SVHC
欧盟REACH法规(EC) No. 1907/2006	欧洲化学品管理局最新发布的SvHCs候选清单: 2019年7月 (201) SvHCs候选清单的声明更新至: 2018年1月 (181)
卤素含量	非低卤素 - 包含 Br 或 Cl > 900 ppm。
焊接工艺能力	回流焊接可达到 260°C

产品合规免责声明

此信息基于对供应商的合理调查以及TE对供应商提供的信息的现有认知。此信息可能发生变化。经TE确认符合欧盟RoHS的产品编号，产品均质材料中铅、六价铬、汞、PBB、PBDE、DEHP、BBP、DBP和DIBP的最大浓度不超过0.1%，镉的最大浓度不超过0.01%或符合指令2011/65/EU(RoHS2)及其修订指令规定的豁免。根据2011/65/EU指令要求电子电气产品需要进行CE标识。元器件产品通常无需进行CE标识。经TE确认符合欧盟ELV指令的产品编号，产品均质材料中，铅、六价铬和汞的最大浓度不超过0.1%，镉的最大浓度不超过0.01%（按重量计算），或符合指令2000/53/EC(ELV)附录中规定的豁免。

免。关于欧盟REACH法规，TE 目前提供的物品中高度关注物质含量（SVHC）信息是基于欧洲化学品管理局（ECHA）“物品中物质的要求指南”（2011年4月第2版），在最终产品中高度关注物质含量按重量计算不超过0.1%。TE 注意到欧洲法院在2015年9月10日的裁定（也被称为O5A：Once An Article Always An Article），对于“复杂物品”，高度关注物质含量阈值标准适用于产品本身以及组成产品的单个物品。TE 已经基于新的 ECHA“物品中物质的要求指南”（2017年6月第4版）完成对O5A规则的评估，并将相应更新REACH的声明。

配套部件



TE 系列/零件编号 786585-2
50SR SCREWLOCK KIT,
FEMALE



TE 系列/零件编号 5749111-4
50 50SR CABLE PLUG
ASSY



TE 系列/零件编号 749087-1
50SR SCREWLOCK KIT,
FEMALE



TE 系列/零件编号 749087-2
50SR SCREWLOCK KIT,
FEMALE



TE 系列/零件编号 5749699-5
50 50SR CABLE RCPT KIT



TE 系列/零件编号 749087-4
50SR SCREWLOCK KIT,
FEMALE



TE 系列/零件编号 5749621-5
50 50S CABLE PLUG
CONN/COV KIT



TE 系列/零件编号 1-5750913-5
50 50SR CABLE CONN KIT



TE 系列/零件编号 1-5750913-7
68 50SR CABLE CONN KIT



TE 系列/零件编号 5749210-5
50 50SR CABLE RCPT ASSY



TE 系列/零件编号 5750913-7
68 50SR CABLE CONN KIT



TE 系列/零件编号 749087-3
50SR SCREWLOCK KIT,
FEMALE



TE 系列/零件编号 5-749611-5
50 50SR PANEL MOUNT
RCPT, ROHS

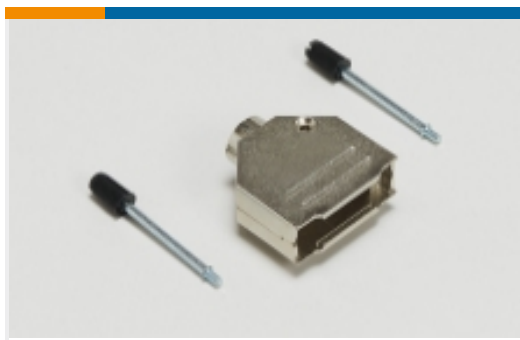


TE 系列/零件编号 5390377-5
50 POS A/P PLUG 25 CL
30AU



TE 系列/零件编号 786585-3
50SR SCREWLOCK KIT,
BULK,FEMAL

该系列中的其他产品 | [AMPLIMITE 0.50 Series](#)



D-Sub 后壳和夹具(32)



D-Sub 盖(20)



D-Sub 锁定和安装(9)

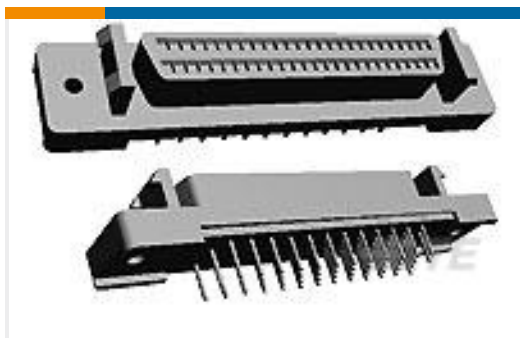


IDC D-Sub 连接器(78)

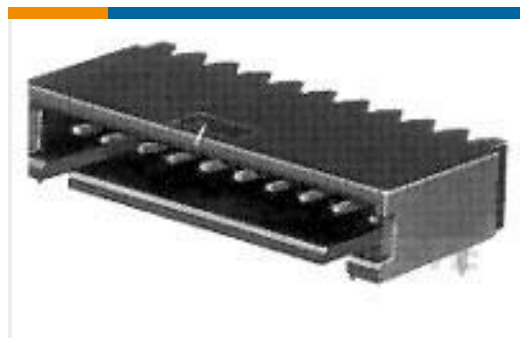


PCB D-Sub 连接器(212)

客户还购买了



TE 系列/零件编号5749721-7
68 50SR VERT RCPT ASSY



TE 系列/零件编号8-102203-4
03 MODII HDR SRRA
SHRD LF



TE 系列/零件编号6-104068-1
24 SYSTEM 50 HDR DRST
SHRD



TE 系列/零件编号5787082-5
50 50SR R/A RCPT ASSY,
RDSN L/F



TE 系列/零件编号5499206-7
A/L UNIV HDR 30P VERT
LG LAT



TE 系列/零件编号2007194-1
SFP+ 1x1 Cage Assembly,
PCI, Solder Tail



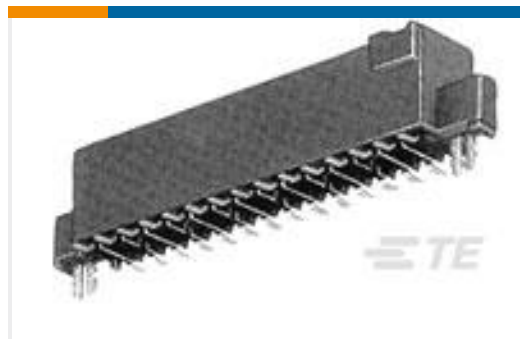
TE 系列/零件编号1-770970-1
08P MINI UMNL R/A HDR
ASSY LF



TE 系列/零件编号5-104069-1
20 sys 50 hdr drra shrd sn
ASSY LF



TE 系列/零件编号5749070-5
50 50SR VERT RCPT ASSY



TE 系列/零件编号5-104652-4
40 50/50 GRID DRST
SFMNT RCPT

文档



产品图纸

[50 50SR VERT RCPT ASSY](#)

英文版本

CAD 文件

下载查看

[ENG_CVM_5749721-5_O1.3d_stp.zip](#)

英文版本

下载查看

[ENG_CVM_5749721-5_O1.2d_dxf.zip](#)

英文版本

下载查看

[ENG_CVM_5749721-5_O1.3d_igs.zip](#)

英文版本

3D PDF

英文版本

目录页/数据表

[AMPLIMITE Subminiature D Connectors - .050 Series Connector](#)

英文版本

[AMPLIMITE .050 Series D-sub Connectors QRG](#)

英文版本

产品规格

应用规格

英文版本

产品环境合规性

TE 材料声明

英文版本