

1-5747150-3 ✓ 有效

AMPLIMITE | AMPLIMITE HD-20

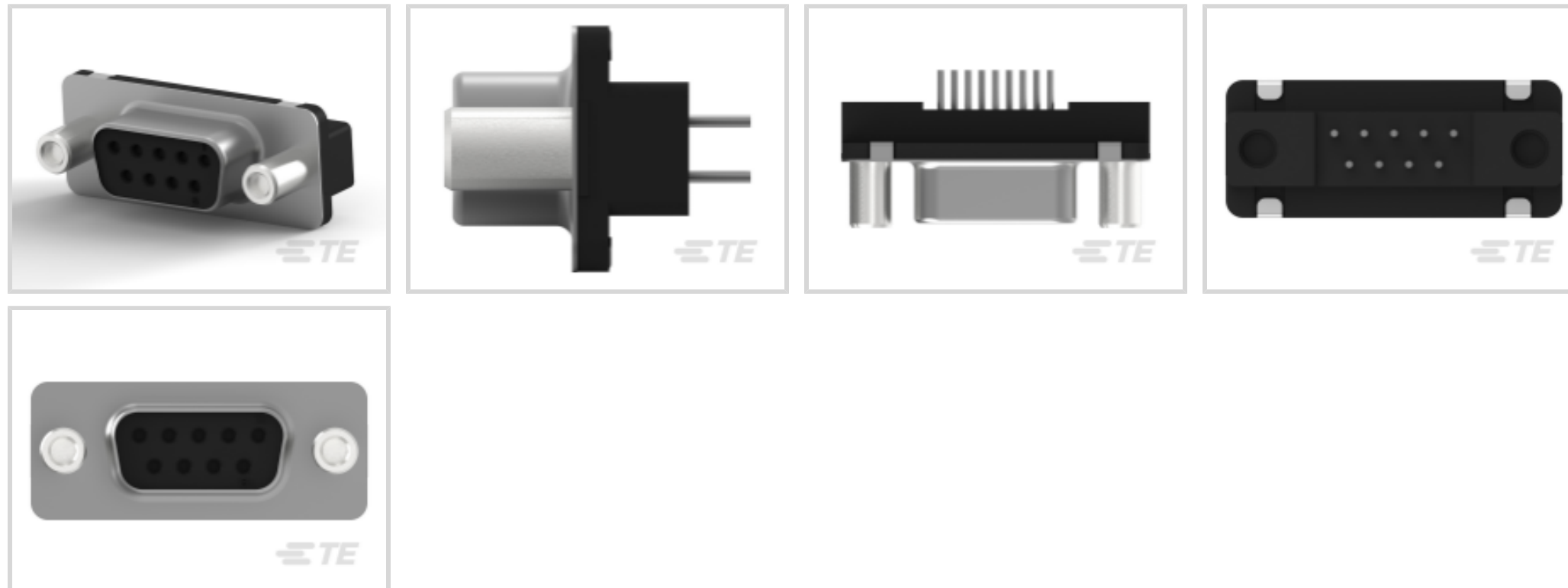
TE 内部编号 1-5747150-3

TE 内部产品描述 09 RCPT SP/FMS SCRLK

[在 TE 官网查看>](#)



连接器 > D 形连接器 > D-Sub 连接器 > PCB D-Sub 连接器



连接器种类: 母端

连接器系统: 板对板

Number of Positions: 9

中心线 (间距) : 2.74 mm [.108 in]

行数: 2

## 产品特性

### 产品类型特性

接地汇流条	不带
接地凹痕	不带
外壳类型	正面金属外壳
连接器种类	母端
连接器系统	板对板
行间距	.112 in, 2.84 mm
外壳尺寸	1
外形	标准
Sealable	否
连接器和端子端接到	印刷电路板
产品类型	连接器

### 结构特性

Number of Positions	9
行数	2
PCB 安装方向	垂直

预装	是
----	---

### 主体特性

塑料	否
插针材料	黄铜
母螺钉锁材料	锌
外壳材料	碳钢
外壳电镀材料	锡
柱体尺寸	.66 mm[.026 in]

### 接触件特性

端子底板材料	镍
PCB 端子端接区域电镀材料	锡
端子基材	磷青铜
端子形状和构造	圆形, 圆形
端子额定电流 (最大值)	6 A
端子接触部电镀材料	镀薄金

### 端接特性

接地夹	不带
端接柱体长度	3.18 mm[.125 in]

### 机械附件

面板安装特性	不带
PCB 安装方式	通孔
PCB 安装固定	带有
PCB 安装固定类型	安装孔, 安装孔
接合连接器锁扣	带有
接合连接器锁扣类型	母端螺钉锁, 固定
连接器安装类型	板安装
安装孔直径	3.05 mm[.12 in]

### 壳体特性

中心线 (间距)	2.74 mm[.108 in]
外壳材料	聚酯
壳体颜色	黑色

### 尺寸

PCB 厚度 (建议)	1.57 – 2.36 mm [.062 – .093 in]
-------------	---------------------------------

### 使用环境

工组温度范围	-55 – 105 °C [-67 – 221 °F]
--------	-----------------------------

### 操作/应用

电路应用	Signal
------	--------

### 行业标准

UL 易燃性等级	UL 94V-0
----------	----------

### 包装特性

封装方法	管
------	---

封装数量	17
------	----

### 其他

注释	所有母端都预装了尺寸 20 DF 柱形母端子
----	------------------------

## 产品合规性

如需合规文档，请访问 [TE 官网产品页面](#)。>

欧盟RoHS指令2011/65/EU	符合
--------------------	----

欧盟ELV指令2000/53/EC	符合
-------------------	----

中国电器电子产品有害物质限制使用管理办法 (China RoHS 2, 工业和信息化部携七部委2016年第32号令)	没有超出阈值的受限材料
--	-------------

欧盟REACH法规(EC) No. 1907/2006	欧洲化学品管理局最新发布的SvHCs候选清单: 2019年7月 (201) SvHCs候选清单的声明更新至: 2019年7月 (201) 不含REACH SVHC
-----------------------------	---

欧盟REACH法规(EC) No. 1907/2006	欧洲化学品管理局最新发布的SvHCs候选清单: 2019年7月 (201) SvHCs候选清单的声明更新至: 2019年7月 (201)
-----------------------------	---

卤素含量	非低卤素 - 包含 Br 或 Cl > 900 ppm。
------	------------------------------

焊接工艺能力	波峰焊接可达到 265°C
--------	---------------

#### 产品合规免责声明

此信息基于对供应商的合理调查以及TE对供应商提供的信息的现有认知。此信息可能发生变化。经TE确认符合欧盟RoHS的产品编号，产品均质材料中铅、六价铬、汞、PBB、PBDE、DEHP、BBP、DBP和DIBP的最大浓度不超过0.1%，镉的最大浓度不超过0.01%或符合指令2011/65/EU(RoHS2)及其修订指令规定的豁免。根据2011/65/EU指令要求电子电气产品需要进行CE标识。元器件产品通常无需进行CE标识。经TE确认符合欧盟ELV指令的产品编号，产品均质材料中，铅、六价铬和汞的最大浓度不超过0.1%，镉的最大浓度不超过0.01%（按重量计算），或符合指令2000/53/EC(ELV)附录中规定的豁免。关于欧盟REACH法规，TE目前提供的物品中高度关注物质含量(SVHC)信息是基于欧洲化学品管理局(ECHA)“物品中物质的要求指南”(2011年4月第2版)，在最终产品中高度关注物质含量按重量计算不超过0.1%。TE注意到欧洲法院

在2015年9月10日的裁定（也被称为O5A：Once An Article Always An Article），对于“复杂物品”，高度关注物质含量阈值标准适用于产品本身以及组成产品的单个物品。TE 已经基于新的 ECHA“物品中物质的要求指南”（2017年6月第4版）完成对O5A规则的评估，并将相应更新REACH的声明。

## 配套部件



TE 系列/零件编号 1-747944-6  
KIT,PLUG,9P,HDE,SHLD ENCLSRE



TE 系列/零件编号 2-745492-0  
PLUG ASSY,9P,HDE,MS



TE 系列/零件编号 206509-1  
SIZE 20 KEYING PLUG

## 该系列中的其他产品 | AMPLIMITE HD-20

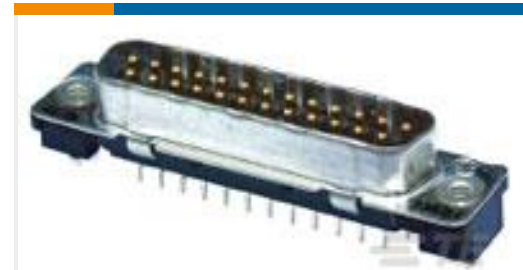


PCB D-Sub 连接器(353)

## 客户还购买了



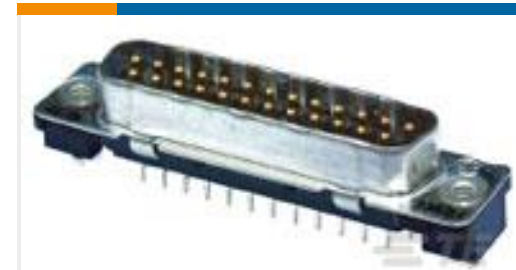
TE 系列/零件编号1-5747299-4  
15 RCPT SP/FMS SCRLK



TE 系列/零件编号1-5747871-3  
09 PLUG SP/FMS SCRLK



TE 系列/零件编号5499206-6  
A/L UNIV HDR 26P VERT LG LAT



TE 系列/零件编号1-5747872-6  
15 PLUG SP/FMS INSRT



TE 系列/零件编号5-146285-2  
02 MODII HDR SRST B/A .100CL



TE 系列/零件编号87220-3  
03 MODII HDR SRST UNSHRD .100



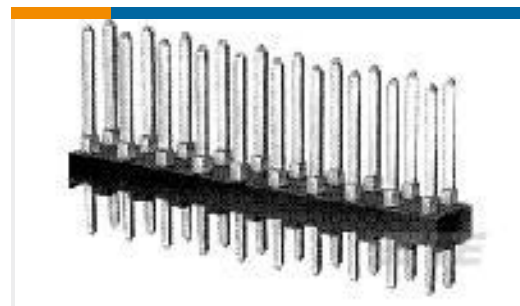
TE 系列/零件编号5-104363-5  
06 MTE HDR SRST LATCH .100CL



TE 系列/零件编号641968-1  
04P UMNL PIN HDR ASSY POL 94VO



TE 系列/零件编号5-104362-2  
03 MTE HDR SRST LATCH  
W/HLDWN



TE 系列/零件编号87227-1  
02 MODII HDR DRST  
UNSHRD .100

## 文档

### 产品图纸

09 RCPT SP/FMS SCRLK

英文版本

### CAD 文件

3D PDF

3D

下载查看

[ENG\\_CVM\\_CVM\\_1-5747150-3\\_B.2d\\_dxf.zip](#)

英文版本

下载查看

[ENG\\_CVM\\_CVM\\_1-5747150-3\\_B.3d\\_igs.zip](#)

英文版本

下载查看

[ENG\\_CVM\\_CVM\\_1-5747150-3\\_B.3d\\_stp.zip](#)

英文版本

### 目录页/数据表

AMPLIMITE Subminiature D Connectors - Straight Posted Connectors

英文版本

### 产品规格

应用规格

英文版本

### 产品环境合规性

TE 材料声明

英文版本