

连接器 > D 形连接器 > D-Sub 连接器 > IDC D-Sub 连接器



连接器种类: 母端

实芯线径: .1 – .13 mm<sup>2</sup>

屏蔽: 是

连接器系统: 缆到缆

## 产品特性

### 产品类型特性

外形	低
等级	标准
接地凹痕	不带
产品类型	连接器
外壳类型	全塑
连接器种类	母端
屏蔽	是
连接器系统	缆到缆
外壳尺寸	1
线缆类型	带状电缆
Sealable	否
连接器和端子端接到	电线和电缆

### 结构特性

Number of Positions	9
行数	2
预装	是

### 主体特性

应力消除料号	747275-4
颜色	黑色
外盖材料	热塑性
带状电缆中心线间距	1.27 mm[.05 in]

### 接触件特性

端子接触部电镀材料	金
端子类型	插座
	30 $\mu$ m
端子底板材料	镍
PCB 端子端接区域电镀材料	锡
端子基材	磷青铜
端子大小	20
端子额定电流 (最大值)	1.25 A

### 端接特性

线缆端接方法	刺破式压接 (IDC)
--------	-------------

### 机械附件

安装角度	直式
螺纹插针材料	钢
螺纹插针电镀材料	锌
接合连接器锁扣	带有
接合连接器锁扣类型	螺纹插针, 4-40 UNC, 螺纹插针, 4-40 UNC
PCB 安装固定类型	无
连接器安装类型	电缆安装 (自由悬挂)

### 壳体特性

外壳材料	热塑性塑料
外壳	不带
中心线 (间距)	2.77 mm[.0545 in]

### 尺寸

电缆绝缘层直径	.81 – .97 mm[.032 – .038 in]
实芯线径	.1 – .13 mm <sup>2</sup>
Wire Size	.08 – .15 mm <sup>2</sup>

### 使用环境

工组温度范围	-55 – 105 °C[-67 – 221 °F]
--------	----------------------------

### 操作/应用

电路应用	Signal
------	--------

### 行业标准

UL 易燃性等级	UL 94V-0
----------	----------

### 包装特性

封装方法	管
------	---

封装数量	40
------	----

### 其他

可选电缆稳定装置	747275-4
----------	----------

注释	所有插头组件都预装配了护套和罩盖
----	------------------

### 产品合规性

如需合规文档，请访问 [TE 官网产品页面](#)。>

欧盟RoHS指令2011/65/EU	符合
欧盟ELV指令2000/53/EC	符合
中国电器电子产品有害物质限制使用管理办法（China RoHS 2，工业和信息化部携七部委2016年第32号令	没有超出阈值的受限材料
欧盟REACH法规(EC) No. 1907/2006	欧洲化学品管理局最新发布的SvHCs候选清单: 2019年7月（201） SvHCs候选清单的声明更新至: 2019年7月（201） 不含REACH SVHC
欧盟REACH法规(EC) No. 1907/2006	欧洲化学品管理局最新发布的SvHCs候选清单: 2019年7月（201） SvHCs候选清单的声明更新至: 2019年7月（201）
卤素含量	非低卤素 - 包含 Br 或 Cl > 900 ppm。
焊接工艺能力	不适合采用焊接工艺

#### 产品合规免责声明

此信息基于对供应商的合理调查以及TE对供应商提供的信息的现有认知。此信息可能发生变化。经TE确认符合欧盟RoHS的产品编号，产品均质材料中铅、六价铬、汞、PBB、PBDE、DEHP、BBP、DBP和DIBP的最大浓度不超过0.1%，镉的最大浓度不超过0.01%或符合指令2011/65/EU(RoHS2)及其修订指令规定的豁免。根据2011/65/EU指令要求电子电气产品需要进行CE标识。元器件产品通常无需进行CE标识。经TE确认符合欧盟ELV指令的产品编号，产品均质材料中，铅、六价铬和汞的最大浓度不超过0.1%，镉的最大浓度不超过0.01%（按重量计算），或符合指令2000/53/EC(ELV)附录中规定的豁免。关于欧盟REACH法规，TE目前提供的物品中高度关注物质含量（SVHC）信息是基于欧洲化学品管理局（ECHA）“物品中物质的要求指南”（2011年4月第2版），在最终产品中高度关注物质含量按重量计算不超过0.1%。TE注意到欧洲法院

在2015年9月10日的裁定（也被称为O5A：Once An Article Always An Article），对于“复杂物品”，高度关注物质含量限值标准适用于产品本身以及组成产品的单个物品。TE 已经基于新的 ECHA“物品中物质的要求指南”（2017年6月第4版）完成对O5A规则的评估，并将相应更新REACH的声明。

## 配套部件

 <p>TE 系列/零件编号 1658615-4 09 POS HDF PLUG, AP, LEAD FREE</p>	 <p>TE 系列/零件编号 1658611-4 09 POS HDF PLUG, AP, LEAD FREE</p>	 <p>TE 系列/零件编号 5747467-4 HD-20 PLUG 9P RA 590 THD INS</p>	 <p>TE 系列/零件编号 5745071-4 HD-20 PLUG 9P VERT FFSCRLK</p>
 <p>TE 系列/零件编号 5745071-2 HD-20 PLUG 9P VERT FFSCRLK</p>	 <p>TE 系列/零件编号 5208006-2 HD-20 PLUG 9P VERT</p>	 <p>TE 系列/零件编号 5745051-2 HD-20 PLUG 9P VERT THD INS</p>	 <p>TE 系列/零件编号 745071-2 09 PLUG SP/AP SCRLK</p>
 <p>TE 系列/零件编号 745203-9 09 HDE AP PLUG, LEAD FREE</p>	 <p>TE 系列/零件编号 208006-2 09 PLUG SP/AP STD</p>	 <p>TE 系列/零件编号 5747467-2 HD-20 PLUG 9P RA 590</p>	 <p>TE 系列/零件编号 745071-4 09 PLUG SP/AP SCRLK</p>
 <p>TE 系列/零件编号 745001-2 09 PLUG RA/AP STD</p>	 <p>TE 系列/零件编号 745051-2 09 PLUG SP/AP INSRT</p>	 <p>TE 系列/零件编号 747467-2 09 APFL PLUG RA 590</p>	 <p>TE 系列/零件编号 747467-4 09 APFL PLUG RA 590 (IN)</p>

该系列中的其他产品 | **AMPLIMITE HDF**

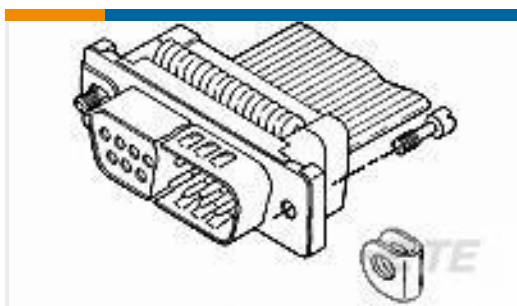


D-Sub 锁定和安装(8)



IDC D-Sub 连接器(36)

## 客户还购买了

TE 系列/零件编号1658615-4  
09 POS HDF PLUG, AP,  
LEAD FREETE 系列/零件编号1658615-2  
25 POS HDF PLUG, AP,  
LEAD FREETE 系列/零件编号1658614-2  
25 POS HDF RCPT, AP,  
LEAD FREETE 系列/零件编号1658622-6  
26 NOVO MIL/CTR 30DP,  
LEAD FREETE 系列/零件编号5746881-1  
MALE SCREW RETAINER  
KITTE 系列/零件编号747275-2  
025 LP HDF STRAIN RELIEFTE 系列/零件编号747275-4  
009 LP HDF STRAIN RELIEFTE 系列/零件编号1658643-1  
HDP-20, RCPT, SIZE 1, 9  
POSN, CLITE 系列/零件编号499252-3  
026 STRAIN RELIEF A-L  
RCPTTE 系列/零件编号499252-5  
010 STRAIN RELIEF A-L  
RCPT

## 文档

### 产品图纸

09 POS HDF RCPT, AP, LEAD FREE

英文版本

### CAD 文件

下载查看

ENG\_CVM\_1658614-4\_O1.2d\_dxf.zip

英文版本

下载查看



[ENG\\_CVM\\_1658614-4\\_O1.3d\\_igs.zip](#)

英文版本

**下载查看**

[ENG\\_CVM\\_1658614-4\\_O1.3d\\_stp.zip](#)

英文版本

**3D PDF**

英文版本

---

**目录页/数据表**

[AMPLIMITE Subminiature D Connectors - Cable Connectors](#)

英文版本

[AMPLIMITE Cable Connectors and Shielding Hardware Kits QRG](#)

英文版本

---

**产品规格**

[产品规格](#)

英文版本

[产品规格](#)

英文版本

---

**产品环境合规性**

[TE 材料声明](#)

英文版本

---

**使用说明书**

[使用说明书 \(美国\)](#)

英文版本

---

**机构认证**

[UL 报告](#)

英文版本