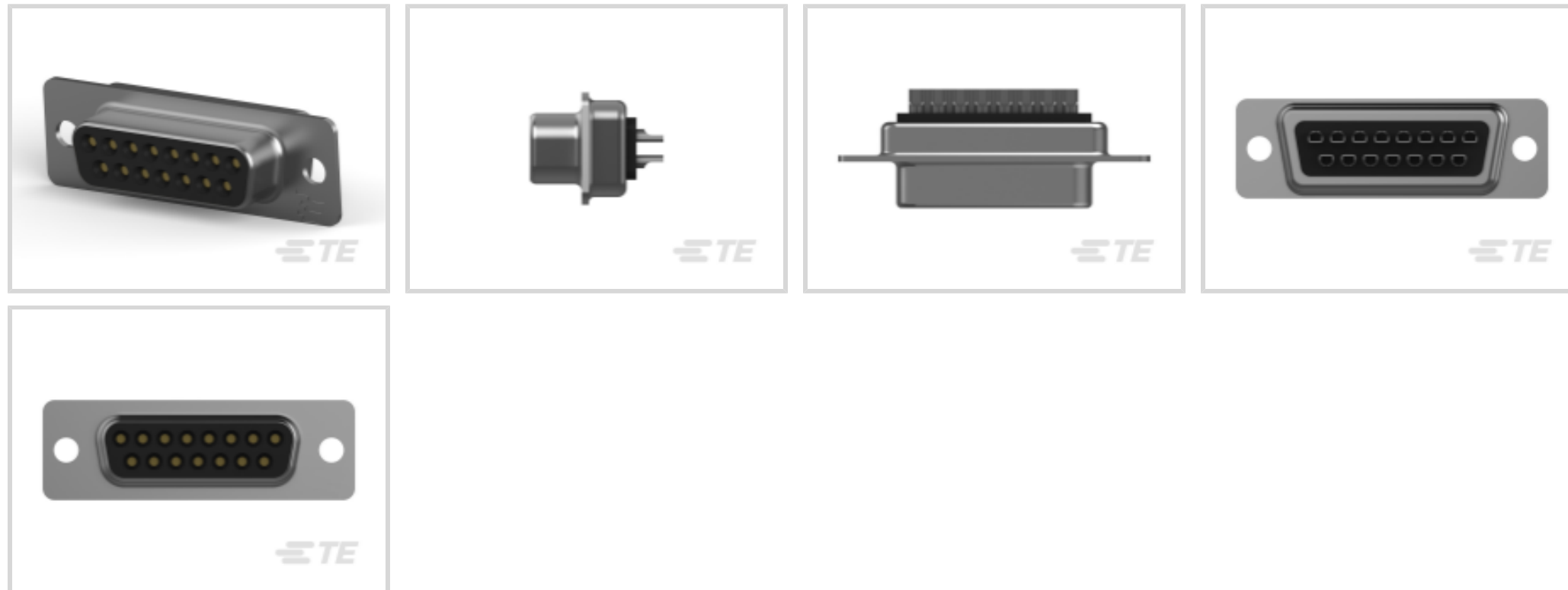




连接器 > D 形连接器 > D-Sub 连接器 > 焊接 D-Sub 连接器



连接器种类: 母端

连接器系统: 缆到板

Number of Positions: 15

端子大小: 20

外壳尺寸: 2

产品特性

产品类型特性

等级	标准
接地凹痕	不带
产品类型	连接器
外壳类型	全部金属外壳
连接器种类	母端
连接器系统	缆到板
外壳尺寸	2
屏蔽	是
Sealable	否
连接器和端子端接到	印刷电路板

结构特性

预装	是
Number of Positions	15

主体特性

外壳材料	钢
------	---

颜色	黑色
----	----

插针材料	热塑塑料
------	------

外壳电镀材料	锡
--------	---

接触件特性

端子类型	插座
------	----

	.8 μ in
--	-------------

端子接触部电镀材料	镀薄金
-----------	-----

端子底板材料	镍
--------	---

端子配置	焊杯
------	----

PCB 端子端接区域电镀材料	镀锡铜
----------------	-----

端子基材	磷青铜
------	-----

端子大小	20
------	----

端子额定电流 (最大值)	3 A
--------------	-----

端接特性

线缆端接方法	焊接
--------	----

机械附件

安装角度	直式
------	----

PCB 安装固定类型	无
------------	---

接合连接器锁扣	带有
---------	----

接合连接器锁扣类型	安装孔
-----------	-----

连接器安装类型	板安装
---------	-----

壳体特性

外壳	不带
----	----

中心线 (间距)	2.77 mm[.11 in]
----------	-----------------

尺寸

Wire Size	.5 – .6 mm ²
-----------	-------------------------

使用环境

工组温度范围	-55 – 105 °C[-67 – 221 °F]
--------	----------------------------

操作/应用

电路应用	Signal
------	--------

行业标准

插针易燃性等级	UL 94V-0
---------	----------

UL 易燃性等级

UL 94V-0

包装特性

封装方法

托盘

产品合规性

如需合规文档，请访问 [TE 官网产品页面](#)。>

欧盟RoHS指令2011/65/EU

符合且适用豁免

欧盟ELV指令2000/53/EC

符合

中国电器电子产品有害物质限制使用管理办法（China RoHS 2，工业和信息化部携七部委2016年第32号令

受限材料超出阈值

欧盟REACH法规(EC) No. 1907/2006

欧洲化学品管理局最新发布的SvHCs候选清单: 2019年7月 (201)
SvHCs候选清单的声明更新至: 2019年7月 (201)
不含REACH SVHC

欧盟REACH法规(EC) No. 1907/2006

欧洲化学品管理局最新发布的SvHCs候选清单: 2019年7月 (201)
SvHCs候选清单的声明更新至: 2019年7月 (201)

卤素含量

非低卤素 - 包含 Br 或 Cl > 900 ppm。

焊接工艺能力

可用无铅焊料进行手焊

产品合规免责声明

此信息基于对供应商的合理调查以及TE对供应商提供的信息的现有认知。此信息可能发生变化。经TE确认符合欧盟RoHS的产品编号，产品均质材料中铅、六价铬、汞、PBB、PBDE、DEHP、BBP、DBP和DIBP的最大浓度不超过0.1%，镉的最大浓度不超过0.01%或符合指令2011/65/EU(RoHS2)及其修订指令规定的豁免。根据2011/65/EU指令要求电子电气产品需要进行CE标识。元器件产品通常无需进行CE标识。经TE确认符合欧盟ELV指令的产品编号，产品均质材料中，铅、六价铬和汞的最大浓度不超过0.1%，镉的最大浓度不超过0.01%（按重量计算），或符合指令2000/53/EC(ELV)附录中规定的豁免。关于欧盟REACH法规，TE目前提供的物品中高度关注物质含量（SVHC）信息是基于欧洲化学品管理局（ECHA）“物品中物质的要求指南”（2011年4月第2版），在最终产品中高度关注物质含量按重量计算不超过0.1%。TE注意到欧洲法院在2015年9月10日的裁定（也被称为O5A：Once An Article Always An Article），对于“复杂物品”，高度关注物质含量阈值标准适用于产品本身以及组成产品的单个物品。TE已经基于新的ECHA“物品中物质的要求指南”（2017年6月第4版）完成对O5A规则的评估，并将相应更新REACH的声明。

客户还购买了



TE 系列/零件编号5-747913-2
25 Rcpt Solder Cup, Gold Flash



TE 系列/零件编号5748676-2
DIE CAST CBL CLMP KIT, SZ 2



TE 系列/零件编号5-747908-2
15 Plug Solder Cup, Gold Flash



TE 系列/零件编号5748676-3
DIE CAST CBL CLMP KIT, SZ 3



TE 系列/零件编号5748676-1
DIE CAST CBL CLMP KIT, SZ 1



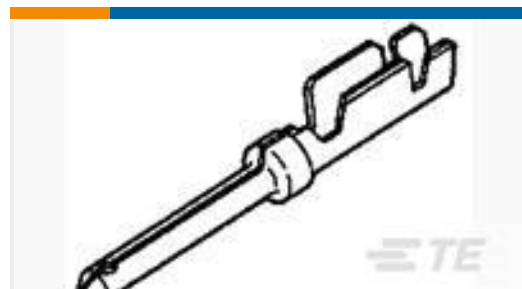
TE 系列/零件编号5205817-3
FEMALE SCREWLOCK KIT



TE 系列/零件编号748364-1
15 HD22 CRIMP SNAP PLUG



TE 系列/零件编号5205817-1
KIT SCREWLOCK FEMALE PLUG



TE 系列/零件编号1658670-2
PIN CONTACT, 22-28 AWG, 22 DF, AMPLIMITE



TE 系列/零件编号5-747912-2
25 Plug Solder Cup, Gold Flash

文档

产品图纸

15 Rcpt Solder Cup, Gold Flash

英文版本

CAD 文件

下载查看

[ENG_CVM_CVM_5-747909-2_V.2d_dxf.zip](#)

英文版本

3D PDF

3D

下载查看

[ENG_CVM_CVM_5-747909-2_V.3d_igs.zip](#)

英文版本

下载查看

[ENG_CVM_CVM_5-747909-2_V.3d_stp.zip](#)

英文版本

目录页/数据表

[AMPLIMITE Subminiature D Connectors - Cable Connectors](#)



英文版本

[AMPLIMITE Cable Connectors and Shielding Hardware Kits QRG](#)

英文版本

产品规格

[产品规格](#)

英文版本

[产品规格](#)

英文版本

产品环境合规性

[TE 材料声明](#)

英文版本

使用说明书

[使用说明书 \(美国\)](#)

英文版本

机构认证

[UL 报告](#)

英文版本

[UL 报告](#)

英文版本