

225551-6 ✓ 有效

AMP | AMP TNC

TE 内部编号 225551-6

TE 内部产品描述 TNC JACK DUAL W/P

军用规范：[M39012/27B0006]

[在 TE 官网查看>](#)



连接器 > 射频和同轴连接器 > 射频连接器



射频接口: TNC

射频连接器种类: 插座

射频连接器插接外直径 (近似值): 16.256 mm [.64 in]

阻抗: 50 Ω

电缆类型: RG 142, RG 142A, RG 142B

产品特性

产品类型特性

射频接口	TNC
射频连接器种类	插座
连接器和端子端接到	电线和电缆
连接器密封件类型	接口密封

结构特性

端口配置	单端口
Number of Positions	1
同轴端子数	1

电气特征

阻抗	50 Ω
----	------

主体特性

主体形状	圆形
电缆连接器方向	直式
主体材料	黄铜
主体表面涂层	电镀
主体电镀材料	银

接触件特性

压接类型	双
------	---

射频连接器中心端子电镀材料

金

射频连接器中心端子材料

黄铜

端接特性

线缆端接方法

压接

机械附件

射频连接器耦合机制

螺纹

连接器安装类型

电缆安装（自由悬挂）

射频端子吸附方法

机械

尺寸

射频连接器插接外直径（近似值）

16.256 mm[.64 in]

使用环境

电缆类型

RG 142, RG 142A, RG 142B

工组温度范围

-55 – 125 °C[-67 – 257 °F]

操作/应用

工作频率

11 GHz

包装特性

封装方法

Carton

其他

等级

军事

电介质材料

PTFE

产品合规性

如需合规文档，请访问 [TE 官网产品页面](#)。>

欧盟RoHS指令2011/65/EU

符合且适用豁免

欧盟ELV指令2000/53/EC

符合且适用豁免

中国电器电子产品有害物质限制使用管理办法（China RoHS 2，工业和信息化部携七部委2016年第32号令

受限材料超出阈值

欧盟REACH法规(EC) No. 1907/2006

欧洲化学品管理局最新发布的SvHCs候选清单: 2019年7月（201）
SvHCs候选清单的声明更新至: 2019年1月（197）
Pb (4% in Contact/Component)

欧盟REACH法规(EC) No. 1907/2006

欧洲化学品管理局最新发布的SvHCs候选清单: 2019年7月（201）

SvHCs候选清单的声明更新至: 2019年1月
(197)

卤素含量

尚未进行卤素含量审核

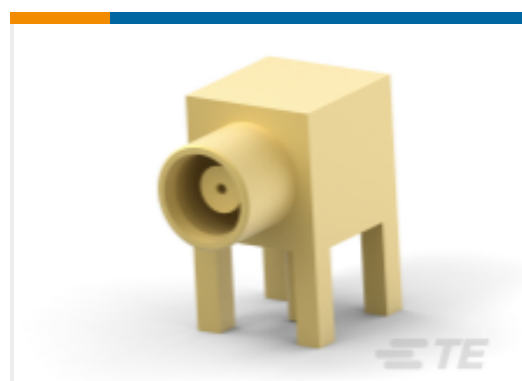
焊接工艺能力

不适合采用焊接工艺

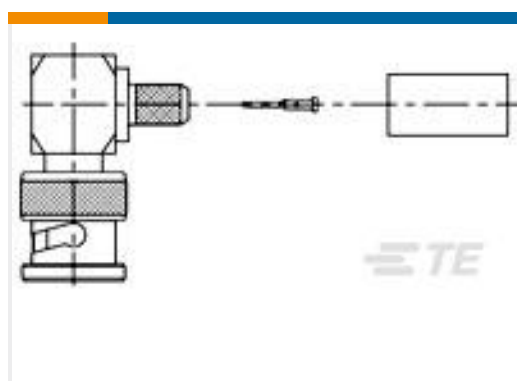
产品合规免责声明

此信息基于对供应商的合理调查以及TE对供应商提供的信息的现有认知。此信息可能发生变化。经TE确认符合欧盟RoHS的产品编号，产品均质材料中铅、六价铬、汞、PBB、PBDE、DEHP、BBP、DBP和DIBP的最大浓度不超过0.1%，镉的最大浓度不超过0.01%或符合指令2011/65/EU(RoHS2)及其修订指令规定的豁免。根据2011/65/EU指令要求电子电气产品需要进行CE标识。元器件产品通常无需进行CE标识。经TE确认符合欧盟ELV指令的产品编号，产品均质材料中，铅、六价铬和汞的最大浓度不超过0.1%，镉的最大浓度不超过0.01%（按重量计算），或符合指令2000/53/EC(ELV)附录中规定的豁免。关于欧盟REACH法规，TE目前提供的物品中高度关注物质含量（SVHC）信息是基于欧洲化学品管理局（ECHA）“物品中物质的要求指南”（2011年4月第2版），在最终产品中高度关注物质含量按重量计算不超过0.1%。TE注意到欧洲法院在2015年9月10日的裁定（也被称为O5A：Once An Article Always An Article），对于“复杂物品”，高度关注物质含量阈值标准适用于产品本身以及组成产品的单个物品。TE已经基于新的ECHA“物品中物质的要求指南”（2017年6月第4版）完成对O5A规则的评估，并将相应更新REACH的声明。

配套部件



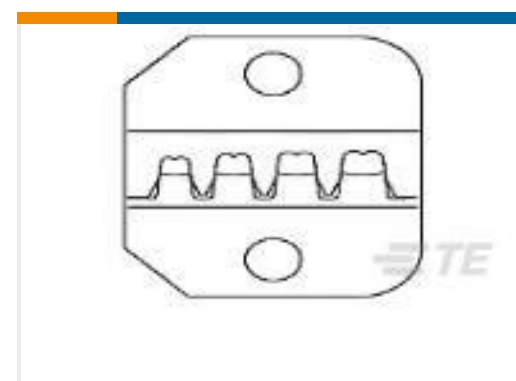
TE 系列/零件编号 1-1337586-0
MCX R/A PCB Skt 50Ohm
Gold Plt



TE 系列/零件编号 1-1337544-0
BNC R/A Plg Hex 50Ohm
Nickel Pltd RG58C/



TE 系列/零件编号 220045-2
DAHT SERIES N



TE 系列/零件编号 91902-1
PREM SDE DIE,N SERIES
RG 141

该系列中的其他产品 | AMP TNC



射频连接器(18)

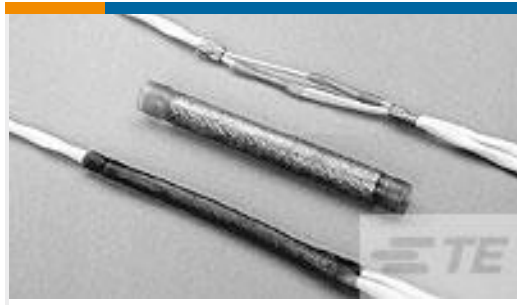


射频连接器帽(1)

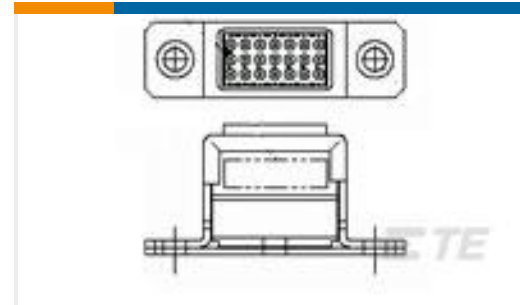


系列间适配器(1)

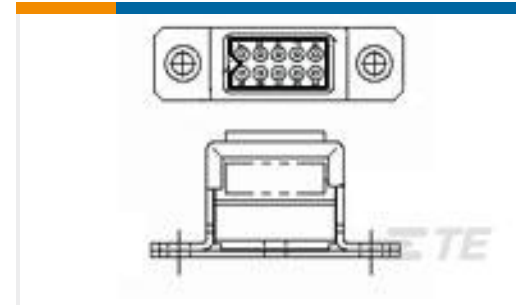
客户还购买了



TE 系列/零件编号705692-000
D-150-0178



TE 系列/零件编号592840-1
TJ F/B 21E34-699



TE 系列/零件编号592836-1
TJ F/B 20E04-699



TE 系列/零件编号193495-000
D-150-0179



TE 系列/零件编号2-330358-2
BNC PLUG KIT



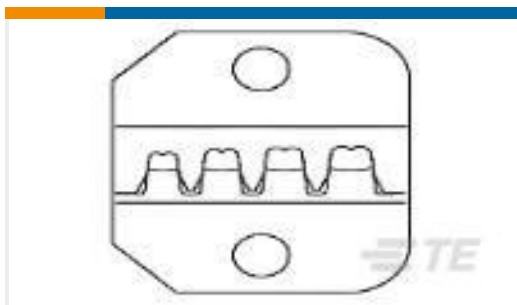
TE 系列/零件编号1841-1-5616
CONT PIN



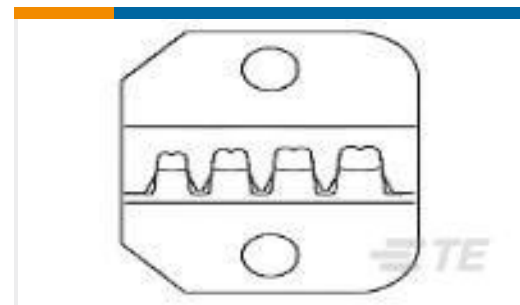
TE 系列/零件编号5225554-6
TNC RT ANG PLUG DUAL



TE 系列/零件编号5-225345-6
TNC PLUG DUAL



TE 系列/零件编号91901-1
PREMIUM SDE DIE,BNC
RG 55B



TE 系列/零件编号91902-1
PREM SDE DIE,N SERIES
RG 141

文档

产品图纸

[TNC JACK DUAL W/P](#)

英文版本

CAD 文件

[3D PDF](#)

3D

[下载查看](#)

[ENG_CVM_CVM_225551-6_M_c-225551-6-m.2d_dxf.zip](#)

英文版本

[下载查看](#)

[ENG_CVM_CVM_225551-6_M_c-225551-6-m.3d_igs.zip](#)

英文版本

[下载查看](#)

[ENG_CVM_CVM_225551-6_M_c-225551-6-m.3d_stp.zip](#)

英文版本

目录页/数据表

[TNC Connectors](#)



英文版本

产品环境合规性

REACH 物质通信文档

英文版本

使用说明书

使用说明书 (美国)

英文版本

COAXICON 50 OHM, R.F. Connectors Series TNC Jacks

英文版本