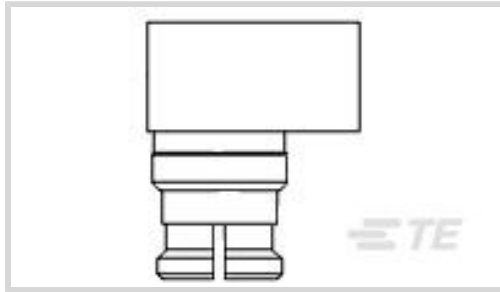




连接器 > 射频和同轴连接器 > 射频连接器



射频接口: SMP

射频连接器种类: 插座

射频连接器插接外直径 (近似值): 4.19 mm [.165 in]

阻抗: 50 Ω

电缆类型: RG 405 半刚性

产品特性

产品类型特性

射频接口	SMP
射频连接器种类	插座
连接器和端子端接到	电线和电缆
连接器密封件类型	铍铜合金圈

结构特性

端口配置	单端口
Number of Positions	1
同轴端子数	1

电气特征

阻抗	50 Ω
EMI 和 RFI 保护类型	EMI 接口密封圈

主体特性

电缆连接器方向	直角
主体材料	铍铜合金
主体表面涂层	电镀
主体电镀材料	金

接触件特性

射频连接器中心端子电镀材料	金
射频连接器中心端子材料	铍铜合金

端接特性

线缆端接方法	焊接
--------	----

机械附件

射频连接器耦合机制	推入式
连接器安装类型	电缆安装（自由悬挂）
射频端子吸附方法	机械

尺寸

射频连接器插接外直径（近似值）	4.19 mm[.165 in]
-----------------	------------------

使用环境

电缆类型	RG 405 半刚性
工组温度范围	-65 – 165 °C[-85 – 329 °F]

操作/应用

工作频率	26.5 GHz
------	----------

包装特性

封装方法	Package
------	---------

其他

电介质材料	PTFE
-------	------

产品合规性

如需合规文档，请访问 [TE 官网产品页面](#)。>

欧盟RoHS指令2011/65/EU	符合且适用豁免
欧盟ELV指令2000/53/EC	符合且适用豁免
中国电器电子产品有害物质限制使用管理办法（China RoHS 2，工业和信息化部携七部委2016年第32号令	受限材料超出阈值
欧盟REACH法规(EC) No. 1907/2006	欧洲化学品管理局最新发布的SvHCs候选清单: 2019年7月（201） SvHCs候选清单的声明更新至: 2019年1月（197） Pb (4% in Contact/Component)
欧盟REACH法规(EC) No. 1907/2006	欧洲化学品管理局最新发布的SvHCs候选清单: 2019年7月（201） SvHCs候选清单的声明更新至: 2019年1月（197）
卤素含量	尚未进行卤素含量审核
焊接工艺能力	可用锡/铅焊料进行手焊

产品合规免责声明

此信息基于对供应商的合理调查以及TE对供应商提供的信息的现有认知。此信息可能发生变化。经TE确认符合欧盟RoHS的产品编号，产品均质材料中铅、六价铬、汞、PBB、PBDE、DEHP、BBP、DBP和DIBP的最大浓度不超过0.1%，镉的最大浓度不超过0.01%或符合指令2011/65/EU(RoHS2)及其修订指令规定的豁免。根据2011/65/EU指令要求电子电气产品需要进行CE标识。元器件产品通常无需进行CE标识。经TE确认符合欧盟ELV指令的产品编号，产品均质材料中，铅、六价铬和汞的最大浓度不超过0.1%，镉的最大浓度不超过0.01%（按重量计算），或符合指令2000/53/EC(ELV)附录中规定的豁免。关于欧盟REACH法规，TE目前提供的物品中高度关注物质含量（SVHC）信息是基于欧洲化学品管理局（ECHA）“物品中物质的要求指南”（2011年4月第2版），在最终产品中高度关注物质含量按重量计算不超过0.1%。TE注意到欧洲法院在2015年9月10日的裁定（也被称为O5A：Once An Article Always An Article），对于“复杂物品”，高度关注物质含量阈值标准适用于产品本身以及组成产品的单个物品。TE已经基于新的ECHA“物品中物质的要求指南”（2017年6月第4版）完成对O5A规则的评估，并将相应更新REACH的声明。

配套部件



TE 系列/零件编号 1663670-1
SMP BULKHEAD PLUG

该系列中的其他产品 | AMP SMP



射频连接器(8)



射频连接器护罩(9)



系列内适配器(1)



系列间适配器(1)

客户还购买了



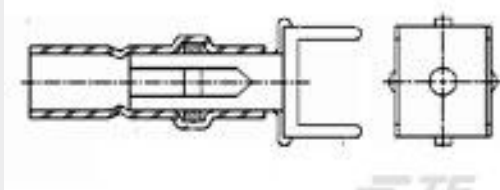
TE 系列/零件编号241251-000
DK-621-0440-4S



TE 系列/零件编号390299-000
DK-621-0439-4P



TE 系列/零件编号601035-000
D-602-44



TE 系列/零件编号601071-000
D-607-09



文档

产品图纸

[OSMP CABLE PLUG 2908 5007 62](#)

英文版本

CAD 文件

[3D PDF](#)

英文版本

[下载查看](#)

[ENG_CVM_1056551-1_B.3d_igs.zip](#)

英文版本

[下载查看](#)

[ENG_CVM_1056551-1_B.3d_stp.zip](#)

英文版本

[下载查看](#)

[ENG_CVM_1056551-1_B.2d_dxf.zip](#)

英文版本

目录页/数据表

[Products for Aerospace and Defense](#)

英文版本

产品环境合规性

[REACH 物质通信文档](#)

英文版本

使用说明书

[使用说明书 \(美国\)](#)

英文版本



OSMP Right Angle Cable Jack Direct Solder Attachment 1056551-1, and 1056554-1

英文版本