

2-5330060-1 ✓ 有效

TE 内部编号 2-5330060-1

TE 内部产品描述 BNC BHD JACK KIT POLYPROP

[在 TE 官网查看>](#)



连接器 > 射频和同轴连接器 > 射频连接器



射频接口: BNC

射频连接器种类: 插座

射频连接器插接外直径 (近似值): 14.529 mm [.572 in]

阻抗: 50 Ω

电缆类型: RG 174, RG 188

产品特性

产品类型特性

射频接口	BNC
射频连接器种类	插座
连接器系统	线到面板, 线到面板
Sealable	是
连接器和端子端接到	电线和电缆
连接器密封件类型	密封圈

结构特性

端口配置	单端口
Number of Positions	1
同轴端子数	1

电气特征

阻抗	50 Ω
----	------

主体特性

主体绝缘	不带
电缆连接器方向	直式
主体材料	黄铜
主体电镀材料	银

接触件特性

压接类型	1080 μin 单
------	---------------

射频连接器中心端子电镀材料	金
射频连接器中心端子材料	铍铜合金

端接特性

线缆端接方法	压接
--------	----

机械附件

面板安装方式	后部安装
射频连接器耦合机制	卡口
连接器安装类型	Panel
射频端子吸附方法	机械
制动器	带有

尺寸

射频连接器插接外直径 (近似值)	14.529 mm[.572 in]
------------------	--------------------

使用环境

电缆类型	RG 174, RG 188
工组温度范围	-55 – 85 °C[-67 – 185 °F]

操作/应用

工作频率	4 GHz
------	-------

包装特性

封装方法	Carton
------	--------

其他

等级	军事
耦合螺母基材	黄铜
电介质材料	聚丙烯

产品合规性

如需合规文档，请访问 [TE 官网产品页面](#)。>

欧盟RoHS指令2011/65/EU	未进行合规性审核
欧盟ELV指令2000/53/EC	符合且适用豁免
中国电器电子产品有害物质限制使用管理办法 (China RoHS 2, 工业和信息化部携七部委2016年第32号令)	受限材料超出阈值
欧盟REACH法规(EC) No. 1907/2006	欧洲化学品管理局最新发布的SvHCs候选清单: 2019年7月 (201) 尚未进行合规性审核

欧盟REACH法规(EC) No. 1907/2006

欧洲化学品管理局最新发布的SvHCs候选清单: 2019年7月 (201)
尚未进行合规性审核

卤素含量

尚未进行卤素含量审核

焊接工艺能力

不适合采用焊接工艺

产品合规免责声明

此信息基于对供应商的合理调查以及TE对供应商提供的信息的现有认知。此信息可能发生变化。经TE确认符合欧盟RoHS的产品编号，产品均质材料中铅、六价铬、汞、PBB、PBDE、DEHP、BBP、DBP和DIBP的最大浓度不超过0.1%，镉的最大浓度不超过0.01%或符合指令2011/65/EU(RoHS2)及其修订指令规定的豁免。根据2011/65/EU指令要求电子电气产品需要进行CE标识。元器件产品通常无需进行CE标识。经TE确认符合欧盟ELV指令的产品编号，产品均质材料中，铅、六价铬和汞的最大浓度不超过0.1%，镉的最大浓度不超过0.01%（按重量计算），或符合指令2000/53/EC(ELV)附录中规定的豁免。关于欧盟REACH法规，TE目前提供的物品中高度关注物质含量（SVHC）信息是基于欧洲化学品管理局（ECHA）“物品中物质的要求指南”（2011年4月第2版），在最终产品中高度关注物质含量按重量计算不超过0.1%。TE注意到欧洲法院在2015年9月10日的裁定（也被称为O5A：Once An Article Always An Article），对于“复杂物品”，高度关注物质含量阈值标准适用于产品本身以及组成产品的单个物品。TE已经基于新的ECHA“物品中物质的要求指南”（2017年6月第4版）完成对O5A规则的评估，并将相应更新REACH的声明。

配套部件





TE 系列/零件编号 2-329082-1
BNC PLUG KIT POLYPROP



TE 系列/零件编号 2-329444-1
BNC PLUG KIT



TE 系列/零件编号 2-330058-1
BNC PLUG KIT POLYPROP



TE 系列/零件编号 2-5329082-1
BNC PLUG KIT POLYPROP



TE 系列/零件编号 2-5329444-1
BNC PLUG KIT



TE 系列/零件编号 2-5329445-1
BNC PLUG KIT



TE 系列/零件编号 2-5330058-1
BNC PLUG POLYPROP



TE 系列/零件编号 2-5330061-1
BNC PLUG

客户还购买了



TE 系列/零件编号3-1445053-2
MICRO MNL HDR ASSY S /ROW LF



TE 系列/零件编号1-292227-9
1.5 MINI CT SGL H SMT W BOSS 1



TE 系列/零件编号1-535541-6
18 MODIV VRT SR CE 100 /115



TE 系列/零件编号104351-3
06 MODII HDR DRST B/A W/HD



TE 系列/零件编号2007832-2
IMP100S,H,V4P16C,UG, OEW46,4.9



TE 系列/零件编号5225973-1
PLUG, RT ANGLE, DUAL CRIMP,BNC



TE 系列/零件编号5557571-1
MJ,R/A,1X1,8P,SHD,3 GRD TABS



TE 系列/零件编号6-102557-1
08 MODII HDR DRST SHRD A/PIN LF



TE 系列/零件编号6274431-1
VERTICAL ACTION PIN JACK

文档



产品图纸

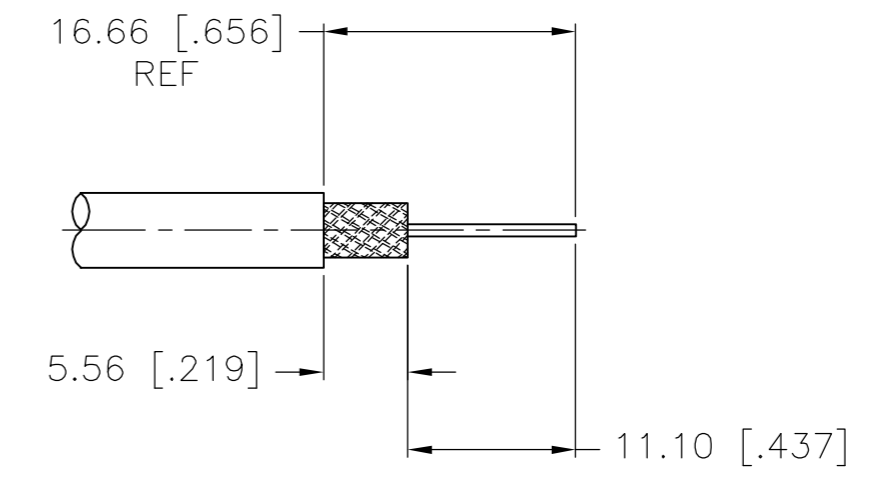
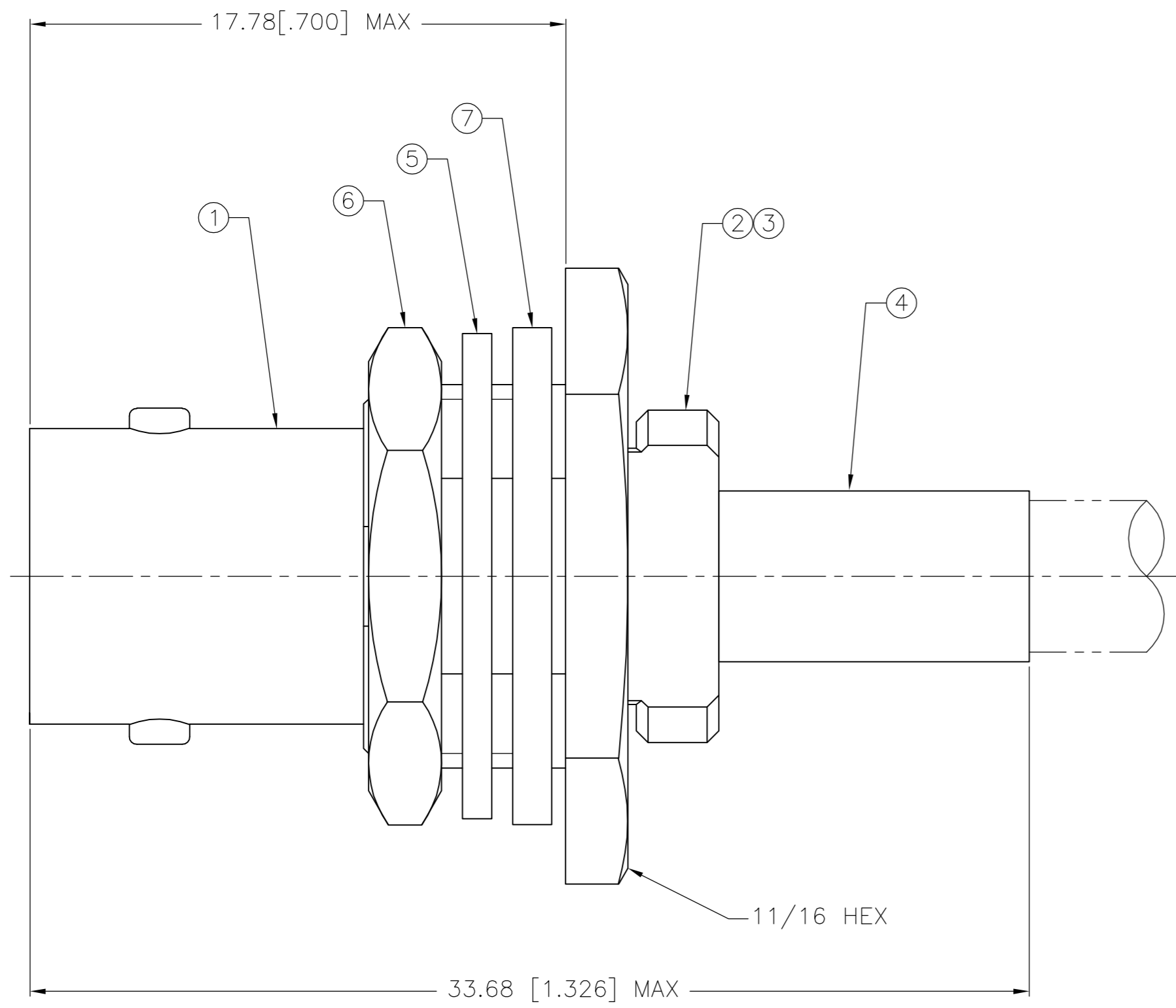
BNC BHD JACK KIT POLYPROP

英文版本

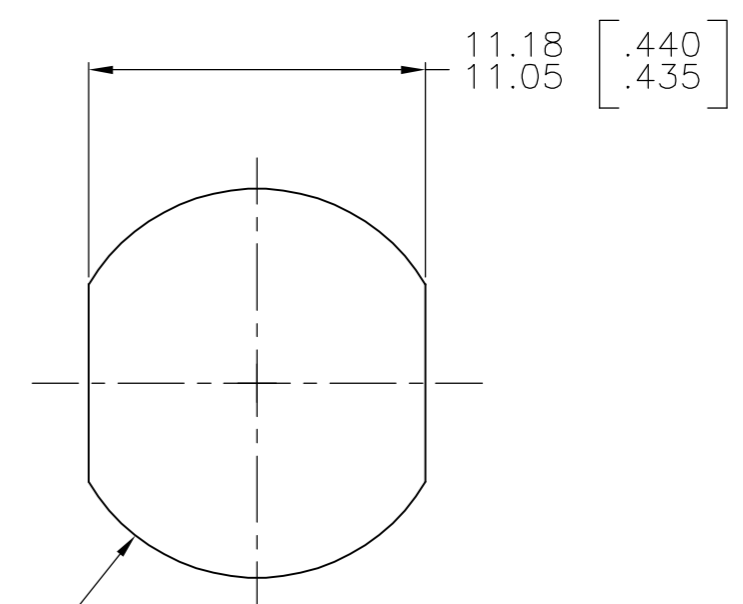
THIS DRAWING IS UNPUBLISHED. RELEASED FOR PUBLICATION
 © COPYRIGHT BY TYCO ELECTRONICS CORPORATION. ALL RIGHTS RESERVED.

Loc		DIST		REVISIONS			
P	LTR	DESCRIPTION		DATE	DWN	APVD	
AJ	16	A		REV PER ECO 06-002539	07APR06	GB	JH

1. USE INSTRUCTION SHEET 408-1799-3.
2. PANEL THICKNESS: .031/.125.
3. CRIMPING TOOL: 69245-2.



RECOMMENDED STRIP LENGTH SCALE 2:1



RECOMMENDED PANEL CUTOUT SCALE 4:1

RG-174/U & RG-188/U	329633	9-329631-0	9-329632-0	9-328666-3	9-50793-3	2-329106-1	9-329803-0	2-5330060-1
CABLE	⑦ GASKET QTY=1	⑥ JAM NUT QTY=1	⑤ LOCK WASHER QTY=1	④ FERRULE QTY=1	③ CRIMP END ASSEMBLY QTY=1	② GASKET QTY=1	① JACK ASSEMBLY, BULKHEAD QTY=1	PART NUMBER

THIS DRAWING IS A CONTROLLED DOCUMENT.

DIMENSIONS: mm [INCHES]	TOLERANCES UNLESS OTHERWISE SPECIFIED:	DWN B. MCMASTER 24OCT05	Tyco Electronics Corporation Harrisburg, PA 17105-3608
	0 PLC ± -	CHK J. HAVENER 24OCT05	
	1 PLC ± -	APVD J. HAVENER 24OCT05	
	2 PLC ± 0.41 [.016]	PRODUCT SPEC	
MATERIAL	FINISH	APPLICATION SPEC	NAME JACK, BULKHEAD, BNC, SINGLE CRIMP
		WEIGHT	SIZE A2
		CUSTOMER DRAWING	CAGE CODE 00779
			DRAWING NO C=5330060
			RESTRICTED TO
			SCALE 6:1
			SHEET 1 of 1
			REV A

5330060