

747516-9 ✓ 有效

AMPLIMITE | AMPLIMITE HDE

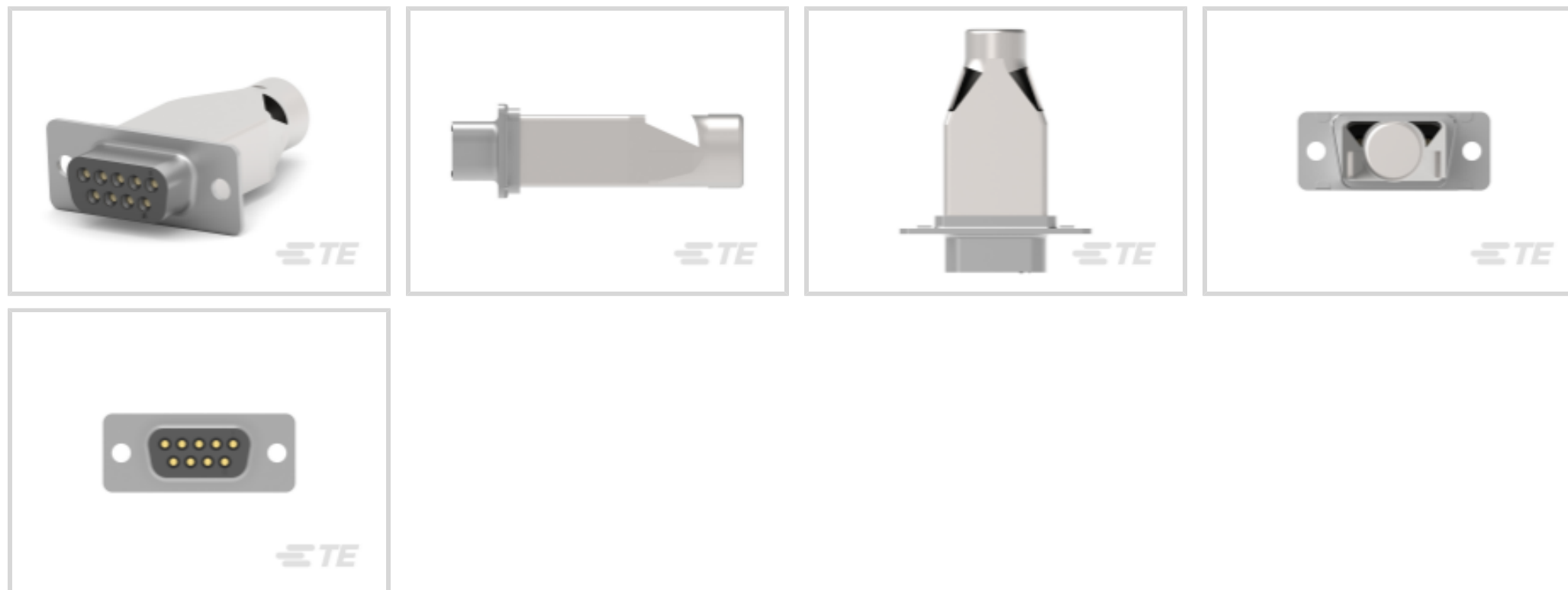
TE 内部编号 747516-9

TE 内部产品描述 KIT,RCPT,9P,HDE,SHLD HDWRE

[在 TE 官网查看>](#)



连接器 > D 形连接器 > D-Sub 连接器 > IDC D-Sub 连接器



连接器种类: 母端

实芯线径: .13 - .32 mm²

屏蔽: 是

连接器系统: 缆到缆

产品特性

产品类型特性

等级	标准
接地凹痕	不带
产品类型	连接器
外壳类型	正面金属外壳
连接器种类	母端
屏蔽	是
连接器系统	缆到缆
外壳尺寸	1
线缆类型	分离式导线, 环状护套电缆
Sealable	否
连接器和端子端接到	电线和电缆

结构特性

预装配	否
Number of Positions	9
行数	2
预装	是

主体特性

屏蔽材料	钢
颜色	黑色
外壳材料	钢
插针材料	热塑塑料
外壳电镀材料	锡
屏蔽电镀材料	锡

接触件特性

端子接触部电镀材料	镀薄金
端子类型	插座
端子底板材料	镍
PCB 端子端接区域电镀材料	锡
端子基材	磷青铜
端子大小	20
端子额定电流 (最大值)	5 A

端接特性

线缆端接方法	刺破式压接 (IDC)
--------	-------------

机械附件

安装角度	直式
带导线绝缘	带有
接合连接器锁扣	带有
接合连接器锁扣类型	安装孔
PCB 安装固定类型	无
连接器安装类型	电缆安装 (自由悬挂)

壳体特性

外壳	带有
中心线 (间距)	1.38 mm[.054 in]

尺寸

电缆外径	4.19 – 11.56 mm[.165 – .455 in]
电缆绝缘层直径	4.19 – 11.56 mm[.165 – .455 in]
接受电缆直径 (最大值)	11.56 mm[.455 in]
Accepts Wire Insulation Diameter Range	1.52 mm[.06 in]

实芯线径	.13 – .32 mm ²
------	---------------------------

Wire Size	.15 – .4 mm ²
-----------	--------------------------

使用环境

工组温度范围	-55 – 105 °C[-67 – 221 °F]
--------	----------------------------

操作/应用

电路应用	Signal
------	--------

行业标准

插针易燃性等级	UL 94V-0
---------	----------

包装特性

封装方法	包装
------	----

封装数量	1
------	---

其他

注释	所有元器件发货时均未装配，每个部件都是批量包装好的。 , 护套和编织层移除后的最大电缆直径。
----	--

产品合规性

如需合规文档，请访问 [TE 官网产品页面](#)。 >

欧盟RoHS指令2011/65/EU	符合
--------------------	----

欧盟ELV指令2000/53/EC	符合
-------------------	----

中国电器电子产品有害物质限制使用管理办法（China RoHS 2，工业和信息化部携七部委2016年第32号令	没有超出阈值的受限材料
---	-------------

欧盟REACH法规(EC) No. 1907/2006	欧洲化学品管理局最新发布的SvHCs候选清单: 2019年7月（201） SvHCs候选清单的声明更新至: 2018年6月（191） 不含REACH SVHC
-----------------------------	---

欧盟REACH法规(EC) No. 1907/2006	欧洲化学品管理局最新发布的SvHCs候选清单: 2019年7月（201） SvHCs候选清单的声明更新至: 2018年6月（191）
-----------------------------	---

卤素含量	非低卤素 - 包含 Br 或 Cl > 900 ppm。
------	------------------------------

焊接工艺能力	不适合采用焊接工艺
--------	-----------

产品合规免责声明

此信息基于对供应商的合理调查以及TE对供应商提供的信息的现有认知。此信息可能发生变化。经TE确认符合欧盟RoHS的产品编号，产品均质材料中铅、六价铬、汞、PBB、PBDE、DEHP、BBP、DBP和DIBP的最大浓度不超过0.1%，镉的最大

浓度不超过 0.01%或符合指令2011/65/EU(RoHS2)及其修订指令规定的豁免。根据2011/65/EU 指令要求电子电气产品需要进行 CE 标识。元器件产品通常无需进行CE 标识。经 TE 确认符合欧盟 ELV 指令的产品编号，产品均质材料中，铅、六价铬和汞的最大浓度不超过0.1%，镉的最大浓度不超过 0.01%（按重量计算），或符合指令 2000/53/EC (ELV) 附录中规定的豁免。关于欧盟REACH法规，TE 目前提供的物品中高度关注物质含量（SVHC）信息是基于欧洲化学品管理局（ECHA）“物品中物质的要求指南”（2011年4月第2版），在最终产品中高度关注物质含量按重量计算不超过0.1%。TE 注意到欧洲法院在2015年9月10日的裁定（也被称为O5A：Once An Article Always An Article），对于“复杂物品”，高度关注物质含量阈值标准适用于产品本身以及组成产品的单个物品。TE 已经基于新的 ECHA“物品中物质的要求指南”（2017年6月第4版）完成对O5A规则的评估，并将相应更新REACH的声明。

配套部件



TE 系列/零件编号 58074-1
MANUAL HANDLE W/O
HEAD



TE 系列/零件编号 1-
747944-6
KIT,PLUG,9P,HDE,SHLD
ENCLSR



TE 系列/零件编号 5747250-
3
09 MSFL PLUG RA 318 (IN,
FM)



TE 系列/零件编号 5747840-
3
HD-20 PLUG RA .318 FMS
BD-LK 4



TE 系列/零件编号 1-
5747871-3
09 PLUG SP/FMS SCRLK



TE 系列/零件编号 5747840-
5
HD-20 PLUG RA .318 FMS
BD-LK S



TE 系列/零件编号 2-
745492-0
PLUG ASSY,9P,HDE,MS



TE 系列/零件编号 5788793-
2
09 HTMSFL PLUG RA 318
(SL,BL)



TE 系列/零件编号 5205865-
1
09 PLUG RA/MS STD



TE 系列/零件编号 5745182-
2
09 PLUG SP/MS STD



TE 系列/零件编号 5745990-
3
09 MSFL PLUG RA 590 (IN,
FM)



TE 系列/零件编号 5788792-
2
09 HTMSFL PLUG RA 318
(IN,BL)



TE 系列/零件编号 3-
1740195-2
9P HD20 PIN HEADER,
StUD UNC4-40



TE 系列/零件编号 1-
1740195-2
9P HD20 PIN HEADER,
UNC4-40



TE 系列/零件编号 745182-2
09 PLUG SP/MS STD



TE 系列/零件编号 747840-3
09 MSFL PLUG RA 318 (IN,
FM,BL)

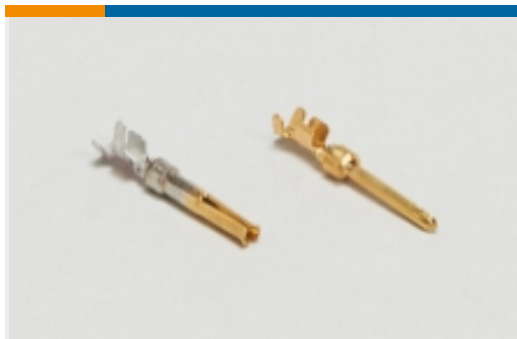


TE 系列/零件编号 7-747840-0
9P RA MSFL 318 PLUG



TE 系列/零件编号 747840-5
09 MSFL PLUG RA 318 (SL, FM, BL)

该系列中的其他产品 | AMPLIMITE HDE



D-Sub 连接器端子(13)



IDC D-Sub 连接器(83)



压接 D-Sub 连接器(1)

客户还购买了



TE 系列/零件编号1-747948-8
KIT,PLUG,25P,HDE,SHLD ENCLSRE



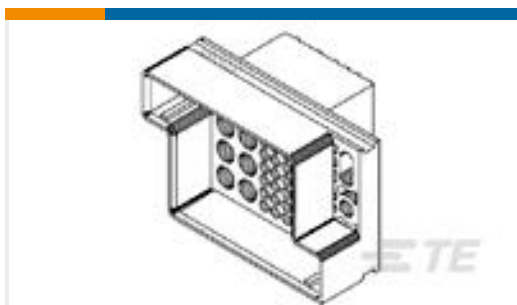
TE 系列/零件编号1-747944-6
KIT,PLUG,9P,HDE,SHLD ENCLSRE



TE 系列/零件编号194032-7
SKT ASSY, 3MM, 12-14 GA



TE 系列/零件编号194189-8
PIN ASSY., CRIMP



TE 系列/零件编号194243-1
AMPOWER HOUSING, RCPT,43 POS



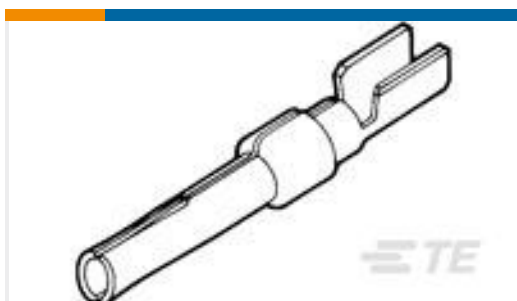
TE 系列/零件编号747515-7
09 HDE PMOLD PLUG, LEAD FREE



TE 系列/零件编号52044-2
TERMINAL R PG 2 3/8



TE 系列/零件编号193837-5
PIN ASSY., CRIMP, 6MM, 4AWF



TE 系列/零件编号205311-3
20 DF SOCKET PLTD



TE 系列/零件编号4-644020-0
10P MTA100 CONN ASSY 30AU

文档

产品图纸

[KIT,RCPT,9P,HDE,SHLD HDWRE](#)

英文版本

CAD 文件

[3D PDF](#)

3D

[下载查看](#)

[ENG_CVM_CVM_747516-9_H.2d_dxf.zip](#)

英文版本

[下载查看](#)

[ENG_CVM_CVM_747516-9_H.3d_igs.zip](#)

英文版本

[下载查看](#)

[ENG_CVM_CVM_747516-9_H.3d_stp.zip](#)

英文版本

目录页/数据表

[AMPLIMITE Subminiature D Connectors - Cable Connectors](#)

英文版本

[AMPLIMITE Cable Connectors and Shielding Hardware Kits QRG](#)

英文版本

产品规格

[应用规格](#)

英文版本

[应用规格](#)

英文版本

使用说明书

[使用说明书 \(美国\)](#)

英文版本

[使用说明书 \(美国\)](#)

英文版本

机构认证

[UL 报告](#)

英文版本

[UL 报告](#)

英文版本