



连接器 > 射频和同轴连接器 > 射频连接器



射频接口: BNC

射频连接器种类: 插座

射频连接器插接外直径 (近似值): 14.529 mm [ .572 in ]

阻抗: 75 Ω

射频连接器耦合机制: 卡口

## 产品特性

### 产品类型特性

射频接口	BNC
射频连接器种类	插座
连接器系统	缆到板
Sealable	否
连接器和端子端接到	印刷电路板

### 结构特性

端口配置	单端口
Number of Positions	1
PCB 安装方向	直角
同轴端子数	1

### 电气特征

阻抗	75 Ω
----	------

### 主体特性

主体绝缘	不带
主体材料	聚酯 PBT
主体表面涂层	Plated
主体电镀材料	镍

### 接触件特性

	30 μin
--	--------

射频连接器中心端子电镀材料	金
---------------	---

射频连接器中心端子材料	磷青铜
-------------	-----

### 端接特性

PCB 端接方法	通孔 - 焊接
----------	---------

### 机械附件

面板安装方式	后部安装
--------	------

PCB 安装固定	带有
----------	----

面板安装特性类型	锁紧垫圈和螺母
----------	---------

PCB 安装固定类型	压具柱体
------------	------

射频连接器耦合机制	卡口
-----------	----

连接器安装类型	Panel
---------	-------

制动器	带有
-----	----

### 壳体特性

壳体颜色	白色
------	----

### 尺寸

安装柱长度	3.48 mm[.137 in]
-------	------------------

射频连接器插接外直径 (近似值)	14.529 mm[.572 in]
------------------	--------------------

PC 板上方高度	13.18 mm[.519 in]
----------	-------------------

PCB 尾部长度	4.11 mm[.162 in]
----------	------------------

### 使用环境

工组温度范围	-55 – 85 °C[-67 – 185 °F]
--------	---------------------------

### 操作/应用

工作频率	2 GHz
------	-------

### 包装特性

封装方法	Tube
------	------

### 其他

等级	经济型
----	-----

注释	如果需要绝缘套管，请参见料号 330620。
----	------------------------

其他特性	包括的五金件
------	--------

电介质材料	聚甲基戊烯
-------	-------

### 产品合规性

如需合规文档，请访问 [TE 官网产品页面](#)。>

欧盟RoHS指令2011/65/EU	符合且适用豁免
欧盟ELV指令2000/53/EC	符合且适用豁免
中国电器电子产品有害物质限制使用管理办法（China RoHS 2，工业和信息化部携七部委2016年第32号令	受限材料超出阈值
欧盟REACH法规(EC) No. 1907/2006	欧洲化学品管理局最新发布的SvHCs候选清单: 2019年7月（201） SvHCs候选清单的声明更新至: 2019年7月（201） Pb (3.7% in Component Part)
欧盟REACH法规(EC) No. 1907/2006	欧洲化学品管理局最新发布的SvHCs候选清单: 2019年7月（201） SvHCs候选清单的声明更新至: 2019年7月（201）
卤素含量	非低卤素 - 包含 Br 或 Cl > 900 ppm。
焊接工艺能力	波峰焊接可达到 265°C

#### 产品合规免责声明

此信息基于对供应商的合理调查以及TE对供应商提供的信息的现有认知。此信息可能发生变化。经TE确认符合欧盟RoHS的产品编号，产品均质材料中铅、六价铬、汞、PBB、PBDE、DEHP、BBP、DBP和DIBP的最大浓度不超过0.1%，镉的最大浓度不超过0.01%或符合指令2011/65/EU(RoHS2)及其修订指令规定的豁免。根据2011/65/EU指令要求电子电气产品需要进行CE标识。元器件产品通常无需进行CE标识。经TE确认符合欧盟ELV指令的产品编号，产品均质材料中，铅、六价铬和汞的最大浓度不超过0.1%，镉的最大浓度不超过0.01%（按重量计算），或符合指令2000/53/EC(ELV)附录中规定的豁免。关于欧盟REACH法规，TE目前提供的物品中高度关注物质含量（SVHC）信息是基于欧洲化学品管理局（ECHA）“物品中物质的要求指南”（2011年4月第2版），在最终产品中高度关注物质含量按重量计算不超过0.1%。TE注意到欧洲法院在2015年9月10日的裁定（也被称为O5A：Once An Article Always An Article），对于“复杂物品”，高度关注物质含量阈值标准适用于产品本身以及组成产品的单个物品。TE已经基于新的ECHA“物品中物质的要求指南”（2017年6月第4版）完成对O5A规则的评估，并将相应更新REACH的声明。

## 配套部件

 <p>TE 系列/零件编号 5-1634502-3 BNC Str Plg Hex 75Ohm Nickel Pltd RG59B/</p>	 <p>TE 系列/零件编号 221185-9 PLUG,75 OHM,COML BNC</p>	 <p>TE 系列/零件编号 5-1634502-2 BNC Str Plg Hex 75Ohm Nickel Pltd RG59B/</p>	 <p>TE 系列/零件编号 5221185-5 PLUG,75 OHM,COML BNC</p>
--	---	--	--



该系列中的其他产品 | Macro Sensors PR





引线框(6)



扩束光纤(22)

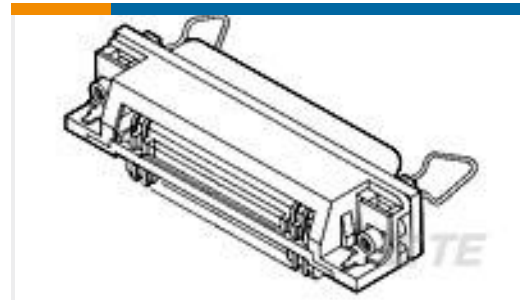
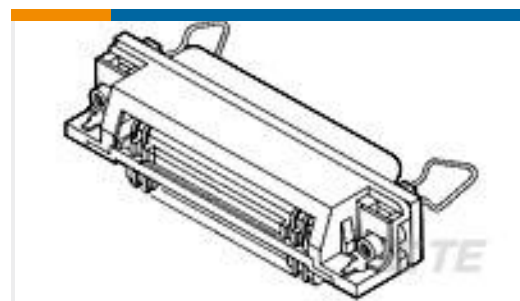
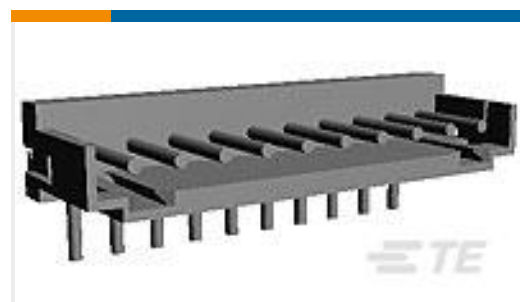


扩束光纤外壳(5)



线性位移传感器 - LVDT(1)

## 客户还购买了

TE 系列/零件编号1761465-2  
PCI Express RA assy 5.8  
mm slot 2.3mm pcTE 系列/零件编号5555139-1  
RCPT, ASSY, LPF, 24  
POSN, RTANGTE 系列/零件编号1565994-4  
RITS HDR ASSY R/A SMT  
TYPE 4P WITH BOSSTE 系列/零件编号170147-2  
MNL SOCKET PRE-TIN PH  
BRTE 系列/零件编号1-  
1734328-2  
Mini USB AB R/A, Rcpt,  
SMT, T&R, 0.6mmTE 系列/零件编号5555139-2  
RCPT ASSY, LPF, 24 POS, R  
/TANGTE 系列/零件编号5415634-1  
RTANG BNC PCB JACK -  
LOW PROTE 系列/零件编号1-  
5316562-1  
.6FHP08H, 160, S, GIG, 08/Sn,  
ST, NSTE 系列/零件编号170148-2  
MNL SOCKET L.P. 170147TE 系列/零件编号2-292253-  
3  
CT HDR ASSY H 3P BLUE

## 文档

### 产品图纸

[RTANG BNC PCB JACK - LOW PRO](#)

英文版本

### CAD 文件

[3D PDF](#)

英文版本

[下载查看](#)

[ENG\\_CVM\\_5415634-2\\_A.2d\\_dxf.zip](#)



英文版本

**下载查看**

[ENG\\_CVM\\_5415634-2\\_A.3d\\_igs.zip](#)

英文版本

**下载查看**

[ENG\\_CVM\\_5415634-2\\_A.3d\\_stp.zip](#)

英文版本

---

**目录页/数据表**

[BNC Connectors](#)

英文版本

---

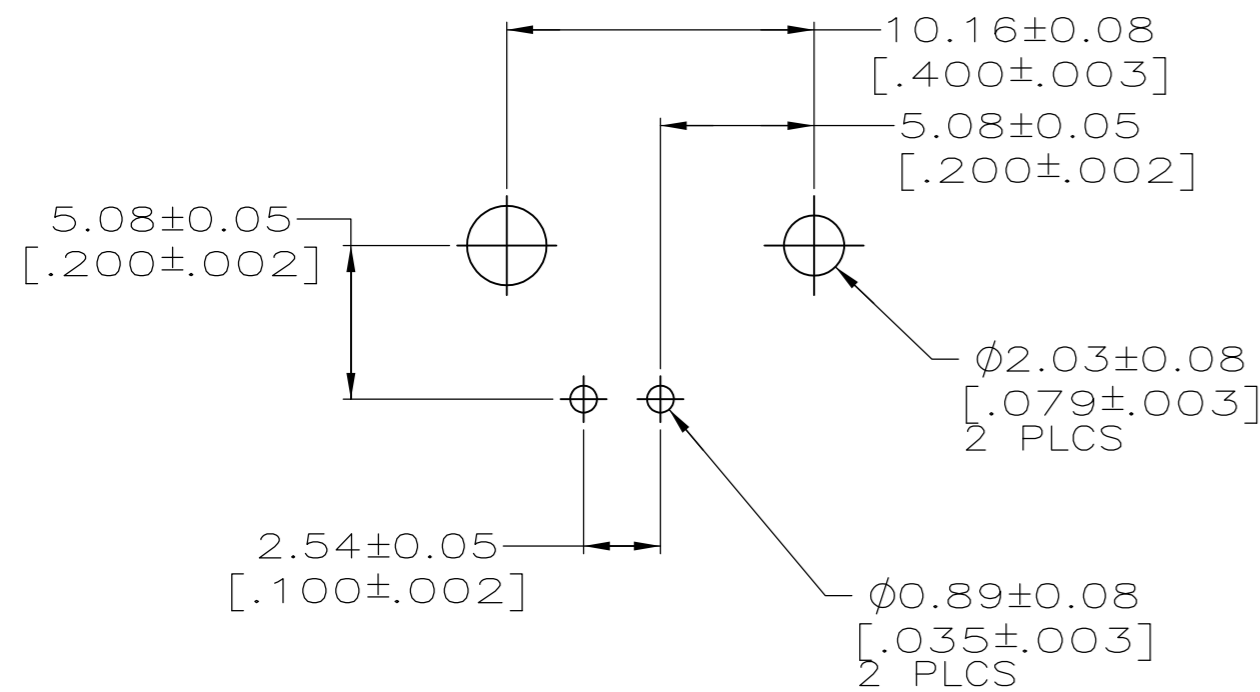
**产品环境合规性**

[REACH 物质通信文档](#)

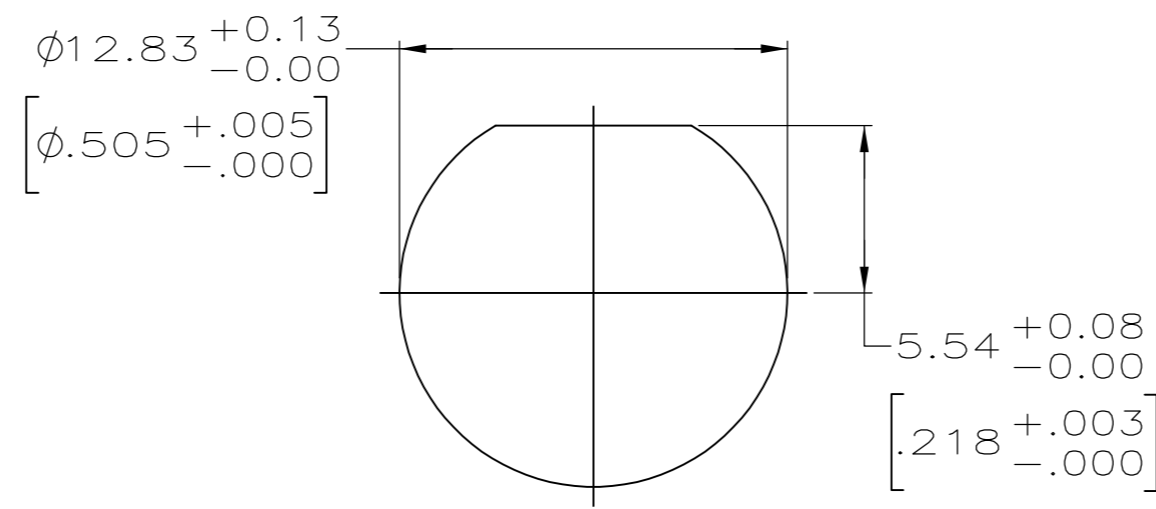
英文版本

THIS DRAWING IS UNPUBLISHED. RELEASED FOR PUBLICATION  
 © COPYRIGHT BY TYCO ELECTRONICS CORPORATION. ALL RIGHTS RESERVED.

LOC	DIST	REVISIONS			
P	LTR	DESCRIPTION	DATE	DWN	APVD
AJ	16	B	REV PER ECO 08-009474	7/22/2008	DW JL

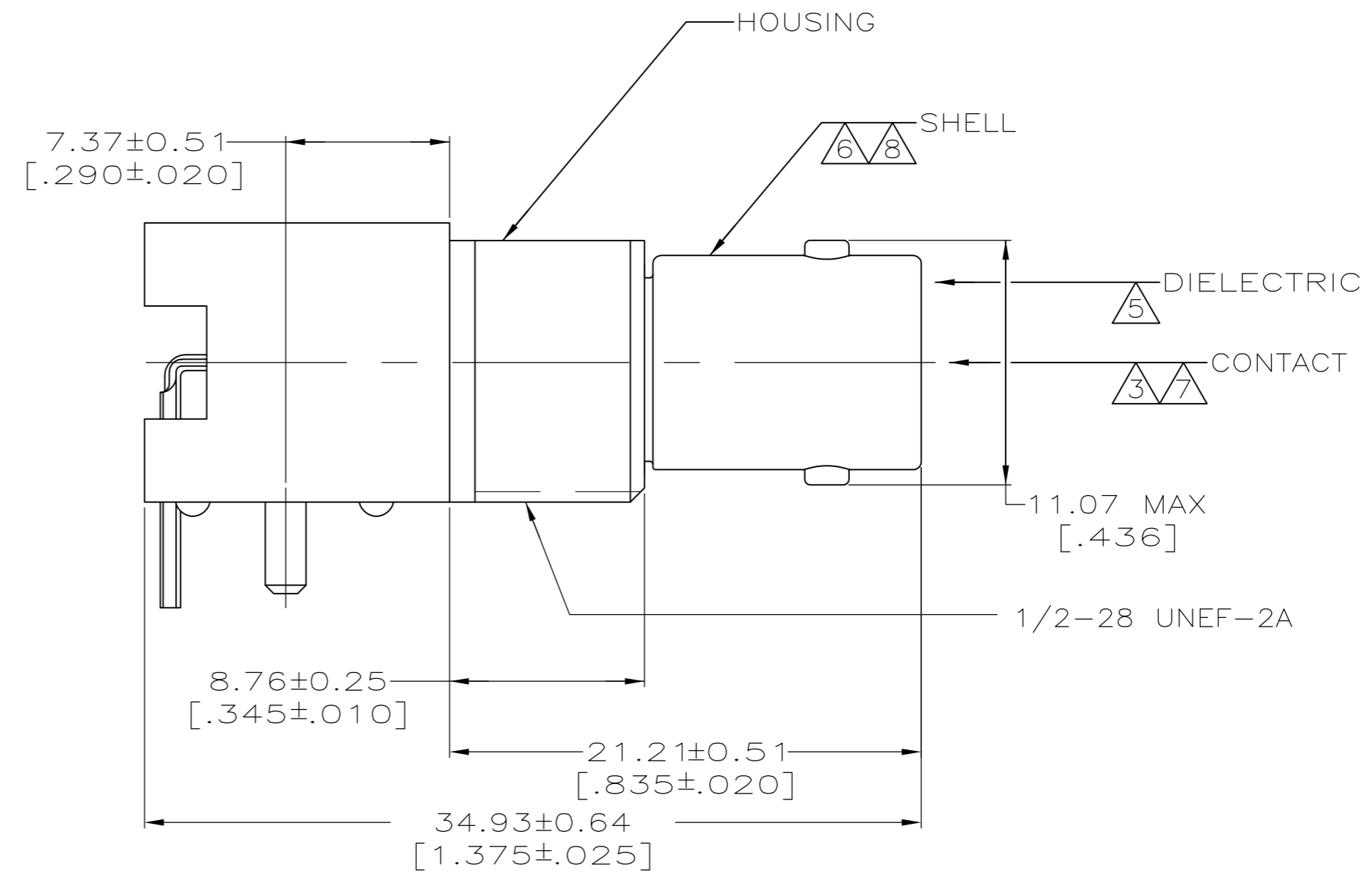
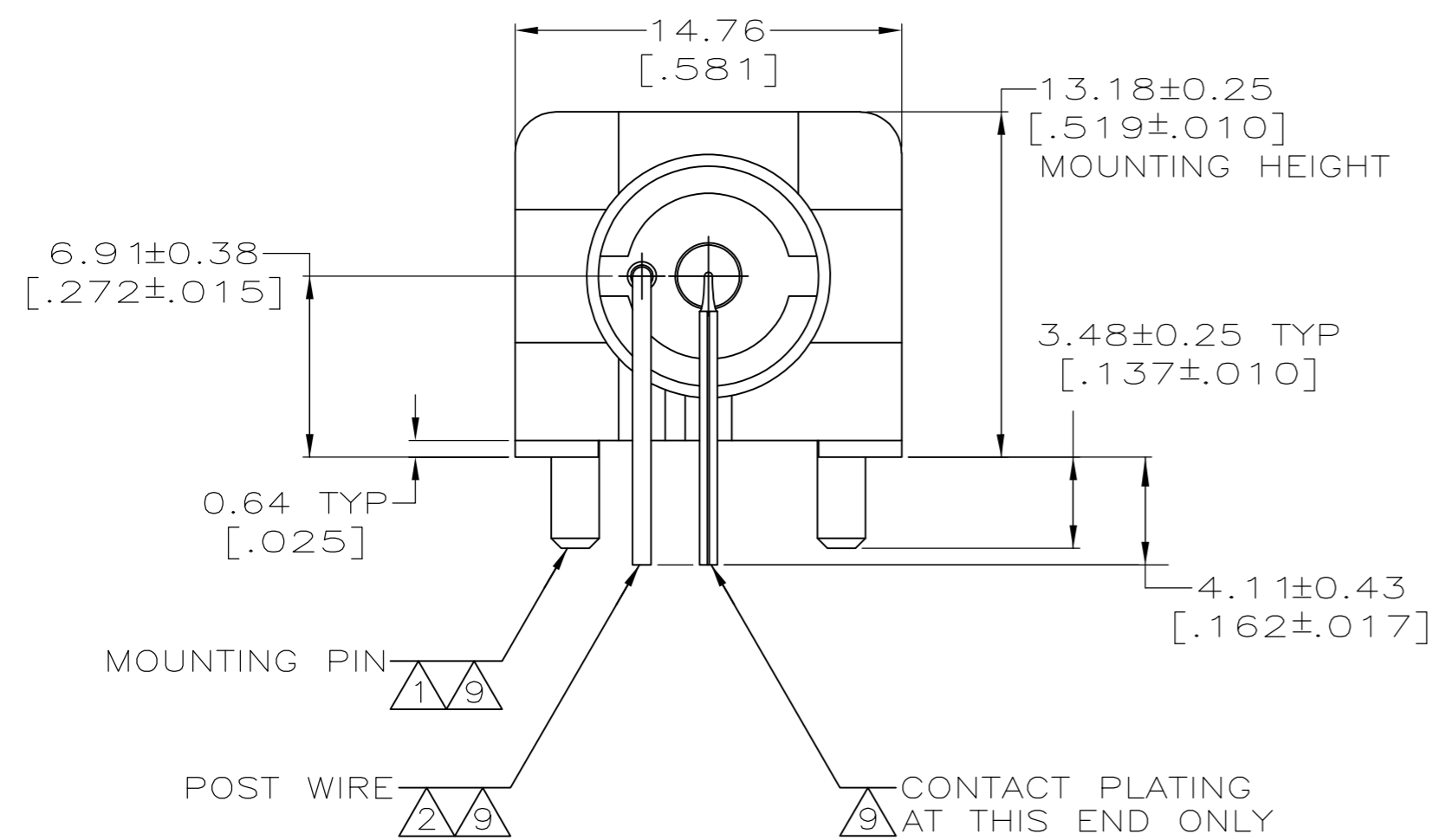


RECOMMENDED PCB LAYOUT



RECOMMENDED PANEL CUTOUT

- ① BRASS PER ASTM-B-16
- ② BRASS PER ASTM-B-453
- ③ PHOSPHOR BRONZE PER ASTM-B-103
- ④ POLYESTER PBT PER MIL-M-25419, TYPE GPT-15F, UL94V-0 RATED, COLOR: BLACK
- ⑤ POLYMETHYLPENTENE: GENERAL PURPOSE
- ⑥ ZINC DIE CAST PER QQ-Z-363
- ⑦ GOLD PLATE PER ASTM-B-488, 0.76 μm [.000030] MIN THICKNESS
- ⑧ NICKEL PLATE PER QQ-N-290, 3.81 μm [.000150] MIN THICKNESS
- ⑨ TIN PLATE PER ASTM-B-545, 3.81 μm [.000150] MIN THICK.
- 10. USE INSTRUCTION SHEET 408-2769
- ⑪ POLYESTER PBT PER MIL-M-25419, TYPE GPT-15F, UL94V-0 RATED, COLOR: WHITE



⑪	5415634-2
④	5415634-1
HOUSING MATERIAL	PART NUMBER

THIS DRAWING IS A CONTROLLED DOCUMENT.		DWN	27APR2005	Tyco Electronics Corporation	
DIMENSIONS: mm [INCHES]		CHK	J. ALCORTA - DOCK5	Harrisburg, PA 17105-3608	
TOLERANCES UNLESS OTHERWISE SPECIFIED:		APVD	J. HAVENER	NAME	
0 PLC	± -	PRODUCT SPEC	J. LIPPERT	JACK, RIGHT ANGLE, 75 OHM, LOW-PROFILE, PCB, BNC	
1 PLC	± -	APPLICATION SPEC	108-12078	SIZE	CAGE CODE
2 PLC	± 0.20 [.008]	WEIGHT	-	A2	00779
3 PLC	± -	CUSTOMER DRAWING	-	SCALE	4:1
4 PLC	± -	FINISH	SEE NOTES	SHEET	1 OF 1
ANGLES	± -	SEE NOTES	-	REV	B