

2-330062-1 ✓ 有效

TE 内部编号 2-330062-1

TE 内部产品描述 BNC JACK KIT

[在 TE 官网查看>](#)



连接器 > 射频和同轴连接器 > 射频连接器



射频接口: BNC

射频连接器种类: 插座

射频连接器插接外直径 (近似值): 14.529 mm [.572 in]

阻抗: 50 Ω

电缆类型: RG 174, RG 188

产品特性

产品类型特性

射频接口	BNC
射频连接器种类	插座
连接器系统	缆到缆
Sealable	是
连接器和端子端接到	电线和电缆
连接器密封件类型	密封圈

结构特性

端口配置	单端口
Number of Positions	1
同轴端子数	1

电气特征

阻抗	50 Ω
----	-------------

主体特性

主体绝缘	不带
电缆连接器方向	直式
主体材料	黄铜

主体表面涂层	Plated
--------	--------

主体电镀材料	银
--------	---

接触件特性

压接类型	单
------	---

射频连接器中心端子电镀材料	金
---------------	---

射频连接器中心端子材料	铍铜合金
-------------	------

端接特性

线缆端接方法	压接
--------	----

机械附件

射频连接器耦合机制	卡口
-----------	----

连接器安装类型	Panel
---------	-------

射频端子吸附方法	机械
----------	----

制动器	带有
-----	----

尺寸

射频连接器插接外直径（近似值）	14.529 mm[.572 in]
-----------------	--------------------

使用环境

电缆类型	RG 174, RG 188
------	----------------

工组温度范围	-55 – 85 °C[-67 – 185 °F]
--------	---------------------------

操作/应用

工作频率	4 GHz
------	-------

包装特性

封装方法	Carton
------	--------

其他

等级	军事
----	----

耦合螺母基材	黄铜
--------	----

电介质材料	含氟聚合物
-------	-------

产品合规性

如需合规文档，请访问 [TE 官网产品页面](#)。>

欧盟RoHS指令2011/65/EU	符合且适用豁免
--------------------	---------

欧盟ELV指令2000/53/EC	符合且适用豁免
-------------------	---------

中国电器电子产品有害物质限制使用管理办法（China RoHS 2，工业和信息化部携七部委2016年第32号令

受限材料超出阈值

欧盟REACH法规(EC) No. 1907/2006

欧洲化学品管理局最新发布的SvHCs候选清单: 2019年7月 (201)

SvHCs候选清单的声明更新至: 2016年6月 (169)

不含REACH SVHC

欧盟REACH法规(EC) No. 1907/2006

欧洲化学品管理局最新发布的SvHCs候选清单: 2019年7月 (201)

SvHCs候选清单的声明更新至: 2016年6月 (169)

卤素含量

尚未进行卤素含量审核

焊接工艺能力

不适合采用焊接工艺

产品合规免责声明

此信息基于对供应商的合理调查以及TE对供应商提供的信息的现有认知。此信息可能发生变化。经TE确认符合欧盟RoHS的产品编号，产品均质材料中铅、六价铬、汞、PBB、PBDE、DEHP、BBP、DBP和DIBP的最大浓度不超过0.1%，镉的最大浓度不超过0.01%或符合指令2011/65/EU(RoHS2)及其修订指令规定的豁免。根据2011/65/EU指令要求电子电气产品需要进行CE标识。元器件产品通常无需进行CE标识。经TE确认符合欧盟ELV指令的产品编号，产品均质材料中，铅、六价铬和汞的最大浓度不超过0.1%，镉的最大浓度不超过0.01%（按重量计算），或符合指令2000/53/EC(ELV)附录中规定的豁免。关于欧盟REACH法规，TE目前提供的物品中高度关注物质含量（SVHC）信息是基于欧洲化学品管理局（ECHA）“物品中物质的要求指南”（2011年4月第2版），在最终产品中高度关注物质含量按重量计算不超过0.1%。TE注意到欧洲法院在2015年9月10日的裁定（也被称为O5A：Once An Article Always An Article），对于“复杂物品”，高度关注物质含量阈值标准适用于产品本身以及组成产品的单个物品。TE已经基于新的ECHA“物品中物质的要求指南”（2017年6月第4版）完成对O5A规则的评估，并将相应更新REACH的声明。

配套部件

 <p>TE 系列/零件编号 5225395-1 BNC PLUG DUAL CRIMP RG58,A,B,C</p>	 <p>TE 系列/零件编号 5227426-1 BNC BLKHD RECPT SEALED</p>	 <p>TE 系列/零件编号 5227079-5 COMM BNC PLUG</p>	 <p>TE 系列/零件编号 5225398-7 BNC DUAL CRIMP JACJ</p>
 <p>TE 系列/零件编号 1-5221128-0 PLUG,COMMERCIAL BNC</p>	 <p>TE 系列/零件编号 1-5225398-5 DUAL CRIMP BNC BLKHD JACK</p>	 <p>TE 系列/零件编号 5225395-7 BNC PLUG DUAL CRIMP RG174,188</p>	 <p>TE 系列/零件编号 5225395-6 BNC PLUG DUAL CP RG142</p>



TE 系列/零件编号 2-5329446-1
BNC PLUG KIT



TE 系列/零件编号 8-5227079-2
COMM BNC PLUG



TE 系列/零件编号 1-5227079-6
COMM BNC PLUG



TE 系列/零件编号 1-5227079-9
COMM BNC PLUG



TE 系列/零件编号 330876
BNC PLUG



TE 系列/零件编号 2-329082-1
BNC PLUG KIT POLYPROP



TE 系列/零件编号 2-329444-1
BNC PLUG KIT



TE 系列/零件编号 2-330058-1
BNC PLUG KIT POLYPROP



TE 系列/零件编号 2-5329082-1
BNC PLUG KIT POLYPROP



TE 系列/零件编号 2-5329444-1
BNC PLUG KIT



TE 系列/零件编号 2-5329445-1
BNC PLUG KIT



TE 系列/零件编号 2-5330058-1
BNC PLUG POLYPROP

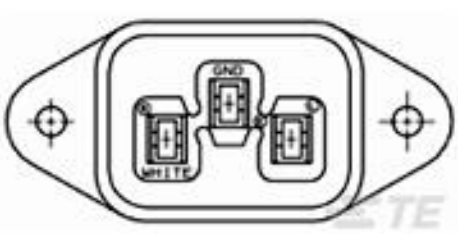
客户还购买了



TE 系列/零件编号 2-5329446-1
BNC PLUG KIT



TE 系列/零件编号 2-5329083-1
BNC PLUG KIT POLYPROP



TE 系列/零件编号 206637-1
POWER CORD RCPT HSG



TE 系列/零件编号 2-5330062-1
BNC JACK KIT



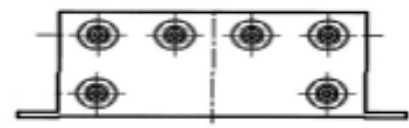
TE 系列/零件编号 319356-1
CBL ASY,RIBBON COAX 50OHM 25 W



TE 系列/零件编号 445274-1
HDI INTERFACIAL SEAL-RT HALF



TE 系列/零件编号 CR0180-000
CWT-9-W116-9



TE 系列/零件编号 450535-000
D-500-0255-213



TE 系列/零件编号4-
1589476-6
STM009SC2DC012N =
WDUALOBE



TE 系列/零件编号3-
1589473-9
STM015PC2DC012N =
WDUALOBE

文档

产品图纸

BNC JACK KIT

英文版本

CAD 文件

下载查看

[ENG_CVM_CVM_2-330062-1_E1.3d_stp.zip](#)

英文版本

3D PDF

3D

下载查看

[ENG_CVM_CVM_2-330062-1_E1.2d_dxf.zip](#)

英文版本

下载查看

[ENG_CVM_CVM_2-330062-1_E1.3d_igs.zip](#)

英文版本

使用说明书

使用说明书 (美国)

英文版本