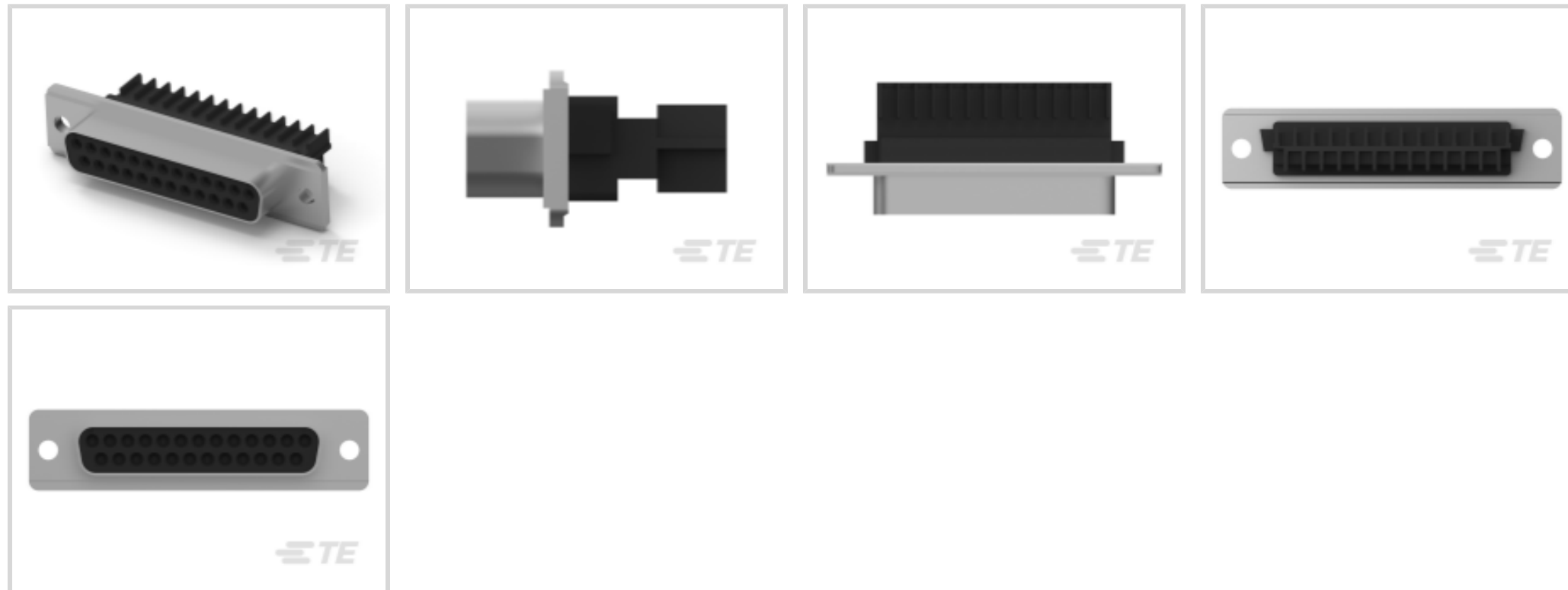


连接器 > D 形连接器 > D-Sub 连接器 > IDC D-Sub 连接器



连接器种类: 母端

屏蔽: 否

行数: 2

预装: 是

端子大小: 20

产品特性

产品类型特性

连接器种类	母端
屏蔽	否
外壳尺寸	3
线缆类型	分离式导线, 环状护套电缆

结构特性

行数	2
预装	是

主体特性

颜色	黑色
----	----

接触件特性

端子大小	20
------	----

尺寸

Wire Size	.15 – .4 mm ²
-----------	--------------------------

其他

注释

HDE 连接器设计用于端接实心或分股（最多 7 股）导线。单独导体绞线的直径应大于 .127 英寸 [.005]。

产品合规性

如需合规文档，请访问 [TE 官网产品页面](#)。>

欧盟RoHS指令2011/65/EU

符合

欧盟ELV指令2000/53/EC

符合

中国电器电子产品有害物质限制使用管理办法（China RoHS 2，工业和信息化部携七部委2016年第32号令

没有超出阈值的受限材料

欧盟REACH法规(EC) No. 1907/2006

欧洲化学品管理局最新发布的SvHCs候选清单: 2019年7月（201）
SvHCs候选清单的声明更新至: 2018年1月（181）
不含REACH SVHC

欧盟REACH法规(EC) No. 1907/2006

欧洲化学品管理局最新发布的SvHCs候选清单: 2019年7月（201）
SvHCs候选清单的声明更新至: 2018年1月（181）

卤素含量

非低卤素 - 包含 Br 或 Cl > 900 ppm。

焊接工艺能力

不适合采用焊接工艺

产品合规免责声明

此信息基于对供应商的合理调查以及TE对供应商提供的信息的现有认知。此信息可能发生变化。经TE确认符合欧盟RoHS的产品编号，产品均质材料中铅、六价铬、汞、PBB、PBDE、DEHP、BBP、DBP和DIBP的最大浓度不超过0.1%，镉的最大浓度不超过0.01%或符合指令2011/65/EU(RoHS2)及其修订指令规定的豁免。根据2011/65/EU指令要求电子电气产品需要进行CE标识。元器件产品通常无需进行CE标识。经TE确认符合欧盟ELV指令的产品编号，产品均质材料中，铅、六价铬和汞的最大浓度不超过0.1%，镉的最大浓度不超过0.01%（按重量计算），或符合指令2000/53/EC(ELV)附录中规定的豁免。关于欧盟REACH法规，TE目前提供的物品中高度关注物质含量（SVHC）信息是基于欧洲化学品管理局（ECHA）“物品中物质的要求指南”（2011年4月第2版），在最终产品中高度关注物质含量按重量计算不超过0.1%。TE注意到欧洲法院在2015年9月10日的裁定（也被称为O5A：Once An Article Always An Article），对于“复杂物品”，高度关注物质含量阈值标准适用于产品本身以及组成产品的单个物品。TE已经基于新的ECHA“物品中物质的要求指南”（2017年6月第4版）完成对O5A规则的评估，并将相应更新REACH的声明。

配套部件



TE 系列/零件编号 58074-1
MANUAL HANDLE W/O
HEAD



TE 系列/零件编号 1658615-2
25 POS HDF PLUG, AP,
LEAD FREE



TE 系列/零件编号 5748873-1
AMP III PLUG 25P RA 590
THD IN



TE 系列/零件编号 206509-1
SIZE 20 KEYING PLUG



TE 系列/零件编号 1658611-2
25 POS HDF PLUG, AP, LEAD FREE



TE 系列/零件编号 5745073-2
HD-20 PLUG 25P VERT FFSCRLK



TE 系列/零件编号 5748953-1
AMP III PLUG 25P RA 590 FFSCRLK



TE 系列/零件编号 745211-7
25 HDE AP PLUG, LEAD FREE



TE 系列/零件编号 745530-3
25 POS COVER KIT



TE 系列/零件编号 5748826-1
AMP III PLUG 25P RA 590



TE 系列/零件编号 5208008-2
HD-20 PLUG 25P VERT



TE 系列/零件编号 1-1740199-2
25 HD20PIN HDR EUROSTYL SMT UN



TE 系列/零件编号 208008-2
25 PLUG SP/AP STD



TE 系列/零件编号 5745053-2
HD-20 PLUG 25P VERT THD INS



TE 系列/零件编号 91287-1
TOOL,T-HANDLE



TE 系列/零件编号 745053-2
25 PLUG SP/AP INSRT




TE 系列/零件编号 745211-9
PLUG ASSY,25P,HDE,AP



TE 系列/零件编号 748826-1
25 APIII PLUG 590

该系列中的其他产品 | **AMPLIMITE HDE**



D-Sub 连接器端子(13)



IDC D-Sub 连接器(83)



压接 D-Sub 连接器(1)

客户还购买了



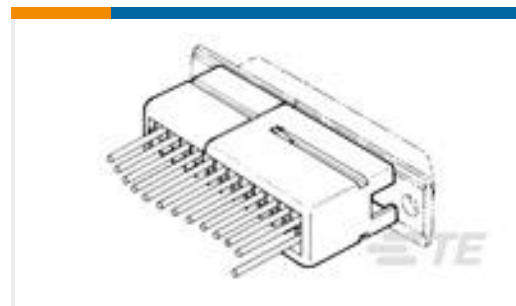
TE 系列/零件编号745205-7
15 HDE AP RECEIPT, LEAD
FREE



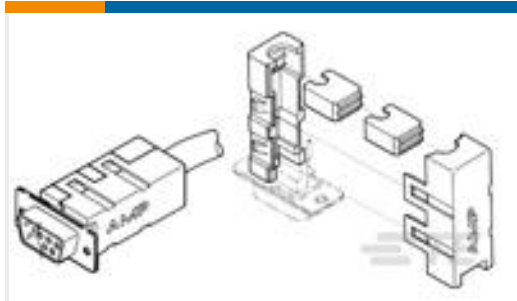
TE 系列/零件编号745207-7
15 HDE AP PLUG, LEAD
FREE



TE 系列/零件编号745211-7
25 HDE AP PLUG, LEAD
FREE



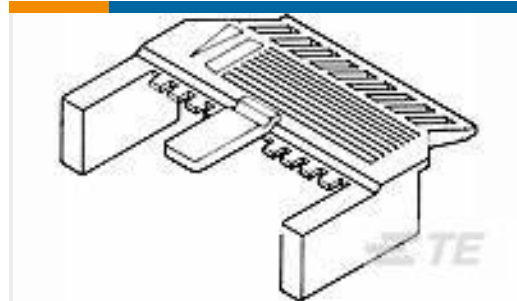
TE 系列/零件编号745530-3
25 POS COVER KIT



TE 系列/零件编号745560-1
AMPLI CABLE CLAMP KIT,
SZ 3



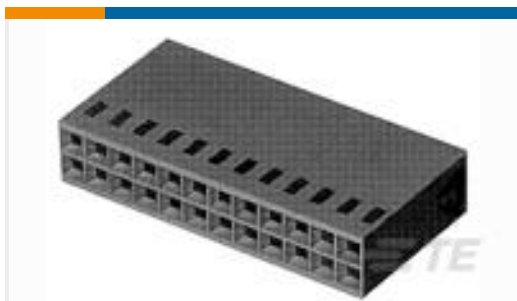
TE 系列/零件编号66399-2
III+ SKT,24-20,30AU>10,LP



TE 系列/零件编号102537-3
10 AMPMODU MT COVER
DR .100CL



TE 系列/零件编号227079-5
COMM BNC PLUG



TE 系列/零件编号86177-4
26 MODIV HSG COMP DR
.100CL

文档

产品图纸

25 HDE AP RECEIPT, LEAD FREE

英文版本

CAD 文件

下载查看

[ENG_CVM_745209-7_P1.2d_dxf.zip](#)

英文版本

下载查看

[ENG_CVM_745209-7_P1.3d_igs.zip](#)

英文版本

下载查看

[ENG_CVM_745209-7_P1.3d_stp.zip](#)

英文版本

3D PDF

英文版本

目录页/数据表

[AMPLIMITE Subminiature D Connectors - Cable Connectors](#)



英文版本

[AMPLIMITE Cable Connectors and Shielding Hardware Kits QRG](#)

英文版本

产品规格

[应用规格](#)

英文版本

产品环境合规性

[TE 材料声明](#)

英文版本

使用说明书

[使用说明书 \(美国\)](#)

英文版本

机构认证

[UL 报告](#)

英文版本